

TAKIYA

Sign system

A variety of simple and neutral signs
created by TAKIYA

TAKIYA | Sign system | TAKIYA Original Sign System

Sign system | TAKIYA Original Sign System

<http://www.takiya.com>

世界の美術館・博物館の展示を
永く手掛けてきたタキヤが、
その経験と感性を生かして生み出した
オリジナルサインシステム。
独創的でありながら
シンプルかつニュートラルであり、
施設の機能性を格段に高める
トータル・サインシステムです。

This original sign system created by TAKIYA,
who has a long history of handling museum
and art exhibitions around the globe,
is inspired by experience and sensibility.
This TAKIYA sign system is original,
while being both simple and neutral.
It is a total sign system that dramatically
enhances facility functionality.

203
会議室



Sign system TAKIYA Original Sign Series

Wall Type

表示器

会議室等の在・不在をひと目で知らせる
シンプル表示器

Display signs

Simple display signs that easily
show whether an office meeting
room, etc. is occupied or vacant.



ピクトサイン

施設の機能を明確に知らせる
オリジナルの壁面情報ピクトサイン

Pictogram signs

Pictogram wall signs that properly
show the functions of a facility.



Stand Type

サインスタンド

施設内の注意喚起を促す
スタンドタイプの安定型情報サイン

Sign stands

Sturdy information sign stands that
call attention within the facility.



製品番号(凡例)

表示器[角型-回転式] Display sign [Square rotating type]
TS01-SQ35 (S/B)
 表示器 型・サイズ(Square・35mm×35mm) 色(Silver/Black)

TS01 表示器 Display signs
TS02 ネームプレート Name plates
TS03 正面型ブラケット Front mounted brackets
TS04 側面取付型ブラケット Side mounted brackets
TS05 卓上型ブラケット Desktop brackets
TS06 スタンドサイン Sign stands

正面型ブラケット 立体ピクトサイン用 Front mounted bracket For 3D pictogram
TS03-1212 (S/B)+SP01
 ブラケット・正面型 色(Silver/Black) 立体ピクトNo.

側面取付型ブラケット カットングピクトサイン用[側面型]+カッティングピクトサイン
TS04-1212 (S/B) - AC1212 (C/B/W) +CP01 (B/W)
 ブラケット・側面取付型 色(Silver/Black) アクリル・サイズ(120mm×120mm) 色(Clear/Black/White) カッティングピクトNo. 色(Black/White)

Side mounted bracket for pictogram cutout -Acrylic panel
TS04-1212 (S/B) - AC1212 (C/B/W) +CP01 (B/W)
 Brackets type 色(Silver/Black) Acrylic panel Size(120mm×120mm) Color (Clear/Black/White) Acrylic Pictogram signs No. Color (Black/White)



表示器 TAKIYA Original Sign Series












会議室等居空間での在・不在を知らせる表示板。
 基本の表示器に各種ネームプレートを組み合わせることにより、様々な用途に対応します。
 回転式・スライド式とタイプも数種類ご用意。
 シンプルかつ明瞭に情報を表示します。

●(左)TS02-1212S+TS01-SL12S ●(上左)TS02-3512B+TS01-SL12B ●(上右)TS01-RO40S

表示器／システム構成 Signs / System components

基本となる表示器(回転式・スライド式)と各種ネームプレートの組合せシステム。設置場所や用途に応じて様々な表現をお選び頂けます。

A combination of basic signs (rotating and slide type) with assorted name plates. Choose among a variety of signs that can be used depending on the facilities or the requirements.

表示器 Display signs	ネームプレート Name plates	組合せイメージ Combination image
表示器[角型・回転式] Display sign [Square rotating type] TS01-SQ35S 	ネームプレート Name plate TS02-3585S	TS02-3585S+TS01-SQ35S 
	ネームプレート Name plate TS02-3512S	TS02-3585B+TS01-SQ35B 
表示器[角型・回転式] Display sign [Square rotating type] TS01-SQ35B 	ネームプレート Name plate TS02-3585S	TS02-3512S+TS01-SQ35S 
	ネームプレート Name plate TS02-1212S + ネームプレート Name plate TS02-3585S	ネームプレート Name plate TS02-3512B + ネームプレート Name plate TS02-3585B
表示器[横型・スライド式] Display sign [Horizontal slide type] TS01-SL12S 	ネームプレート Name plate TS02-3512S	TS02-1212S+TS01-SL12S 
	ネームプレート Name plate TS02-1212S + ネームプレート Name plate TS02-3512B	TS02-1212B+TS01-SL12B 
表示器[横型・スライド式] Display sign [Horizontal slide type] TS01-SL12B 	ネームプレート Name plate TS02-1212S	TS02-1212S+TS01-SL12S 
	ネームプレート Name plate TS02-1212B	TS02-1212B+TS01-SL12B 

表示器 [回転式] Signs [Rotating type]

表示器 [丸型-回転式]
TS01-RO40 (S/B)

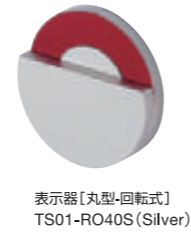
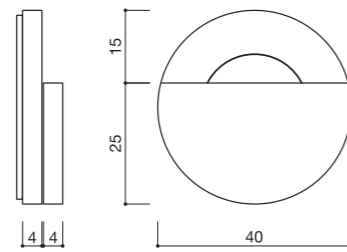


やわらかな印象の丸型の表示器。
回転させて在・不在を表示します。

- 表示器 [丸型-回転式]
TS01-RO40 (S/B)
- 材質 アルミ
- カラー シルバー、ブラック
- 表示部/赤色シルク印刷
- サイズ 40の×8
- 取付方法 両面テープ貼り

A round type sign with a soft impression.
Shows room occupancy by rotating the sign.

- Display signs [Round rotating type]
TS01-RO40 (S/B)
- [Material] Aluminum
- [Color] Silver, Black
- Display element-Red silk print
- [Size] 40の×8
- [Installation] Double-sided tape



表示器 [角型-回転式]
TS01-SQ35 (S/B)

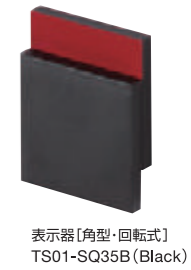
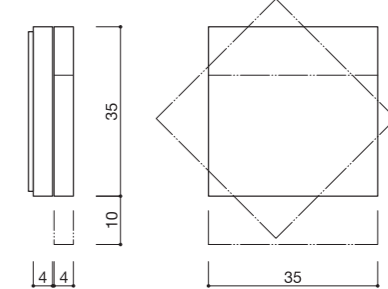


組合せの基本となる角形表示器。
回転させて在・不在を表示します。
(単体での使用も可能)

- 表示器 [角型-回転式]
TS01-SQ35 (S/B)
- 材質 アルミ
- カラー シルバー、ブラック
- 表示部/赤色シルク印刷
- サイズ 35×35×8
- 取付方法 両面テープ貼り

A square type sign which forms the basis
for different combinations.
Shows room occupancy by rotating the
sign. (Single use is also feasible.)

- Display signs [Square rotating type]
TS01-SQ35 (S/B)
- [Material] Aluminum
- [Color] Silver, Black
- Display element-Red silk print
- [Size] 35×35×8
- [Installation] Double-sided tape

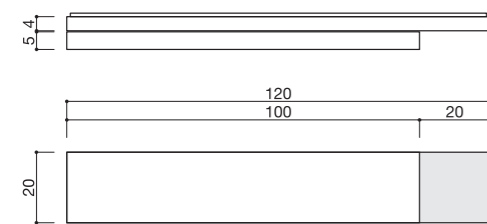
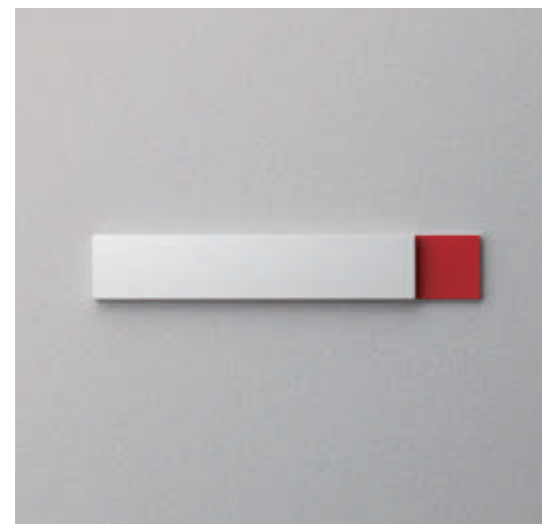


●製品番号の見方 How to see product numbers



表示器[スライド式] Signs [Slide type]

表示器[横型・スライド式]
TS01-SL12 (S/B)

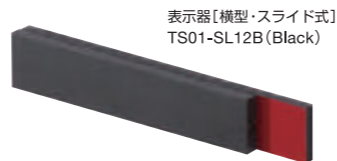
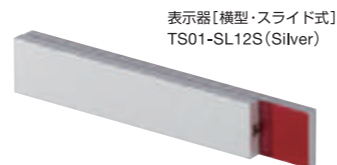


組合せの基本となるスティック状(横長)の表示器。横にスライドさせて在・不在を表示します。(単体での使用も可能)

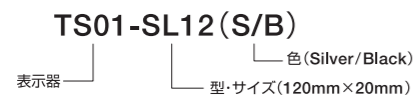
A horizontal type sign which forms the basis for different combinations. Shows room occupancy by sliding the sign. (Single use is also feasible.)

- 表示器[横型・スライド式]
TS01-SL12 (S/B)
- 材質 アルミ
- カラー シルバー、ブラック
- 表示部/赤色シルク印刷
- サイズ 120×20×9
- 取付方法 両面テープ貼り

- Display signs [Horizontal slide type]
TS01-SL12 (S/B)
- [Material] Aluminum
 - [Color] Silver, Black
 - Display element-Red silk print
 - [Size] 120x20x9
 - [Installation] Double-sided tape



●製品番号の見方 How to see product numbers



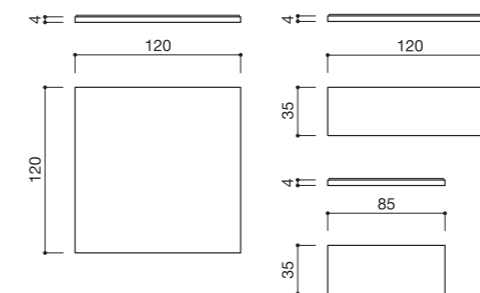
ネームプレート Name plates

ネームプレート
TS02-1212 (S/B)



写真は下記の組合せになります
TS02-1212S+TS01-SL12S
※ネーム入れは別途オプションです

The picture shows the combination below.
TS02-1212S+TS01-SL12S
★Name printing is available as an option.



基本となる表示器(回転式・スライド式)に組み合わせて使用するネームプレート。大きさとカラーで6タイプをご用意しています。

A name plate that is used in combination with basic signs such as the rotating and slide type signs. Six name plate types in different sizes and colors are offered.

- ネームプレート
TS02-1212 (S/B)
- 材質 アルミ
- カラー シルバー、ブラック
- サイズ 120×120×4
- 取付方法 両面テープ貼り

- Name plates
TS02-1212 (S/B)
- [Material] Aluminum
 - [Color] Silver, Black
 - [Size] 120x120x4
 - [Installation] Double-sided tape

※この品番には表示器[横型・スライド式]は含まれておりません。

★Display signs[Horizontal slide type]are not included for this product number.

ネームプレート



ピクトサイン / PICT Sign System

各種施設の機能をピクトで知らせる壁面取付け型サイン。
立体とカッティング(アクリルパネル仕様)の2タイプに正面型と側面取付け型・卓上型があり、どのような施設や機能にも的確に対応します。またオリジナルのピクトは、シンプルかつ明瞭に情報を提示します。

Wall mounted signs that use pictograms to show various facility functions. Not only 3D signs and pictogram cutouts but also front mounted, side mounted and desktop type brackets are available. Well suited for any type of facility or function. In addition, our original pictograms provide simple, proper information.

KH GALLERY (ASHIYA GALLERY)



●(左)TS06-1212S-AC1212C+CP17B ●(上)TS04-1212S-AC1212C+CP01B ●(下)TS04-0612S+SP01B


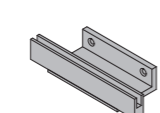
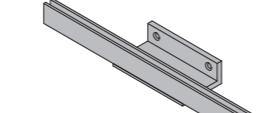












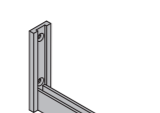


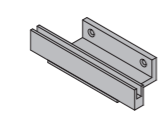
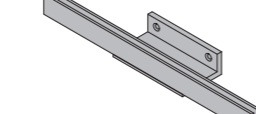

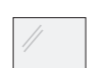





































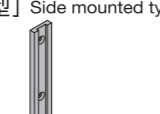

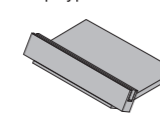
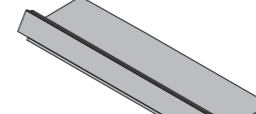
●製品番号の見方 How to see product numbers



ピクトサイン／システムの構成
Pictogram signs / System components

サインシステム構成製品の一覧です。
各空間に合わせて、多様な演出(表現)が可
能です。

List of the sign system components.
A variety of arrangements (expressions)
suitable depending on the space are
feasible.

ピクトサイン Pictogram signs	ブラケット Brackets	アクリルパネル Acrylic panel	ピクトグラム Pictograms
 立体ピクトサイン 3D pictograms	[正面型] Front mounted type  TS03-1212(S/B)  TS03-1224 (S/B)	[ベース色]  Silver  Black	[立体ピクト]  男女 (Hollow) SP01  男 (Hollow) SP02  女 (Hollow) SP03  男 (Hollow) SP04  女 (Hollow) SP05  給湯室 SP06  矢印 SP07  エレベーター SP08  階段 SP09  エスカレーター SP10 ●立体ピクト一覧はP.24をご参照ください。 ★ Please refer to the list of 3D pictograms on page 24.
	[側面取付型] Side mounted type  TS04-0612(S/B)  TS04-0624 (S/B)		
 カットングピクトサイン Pictogram cutouts	[正面型] Front mounted type  TS03-1212(S/B)  TS03-1224 (S/B)	[アクリル色]  AC1212 (C/W/B) 120×120mm  Clear  AC1212 (C/W/B)×2 120×120mm (×2)  White  AC1224 (C/W/B) 120×240mm  Black  AC0624 (C/W/B) 60×240mm ●AC0624 (C/W/B)はTS-03-1224,TS04-0624,TS05-1224専用です。 ●AC0624 (C/W/B)用のカットングピクトはございません。 ★AC0624 (C/W/B) is for use only with models TS03-1224,TS04-0624,TS05-1224. ★Pictogram cutouts for AC0624(C/W/B) are not offered.	[カットングピクト]  男女 CP01(b/w)  女男 CP02(b/w)  男 CP03(b/w)  女 CP04(b/w)  男女(青/赤) CP05c  女男(赤/青) CP06c  男(青) CP07c  女(赤) CP08c  乳児 CP09(b/w)  障害者 CP10(b/w)  矢印・左 CP11(b/w)  矢印・右 CP12(b/w)  矢印・直進 CP13(b/w)  矢印・後ろ CP14(b/w)  矢印・左上 CP15(b/w)  矢印・右上 CP16(b/w)  矢印・左下 CP17(b/w)  矢印・右下 CP18(b/w)  インフォメーション CP19(b/w)  喫煙所 CP20(b/w)  給湯室 CP21(b/w)  自動販売機 CP22(b/w)  エレベーター CP23(b/w)  階段 CP24(b/w)  エスカレーター CP25(b/w)  エスカレーター(UP) CP26(b/w)  エスカレーター(DN) CP27(b/w)  進入禁止 CN01 (a~d)  禁煙 CN02 (a~d)  携帯電話禁止 CN03 (a~d)  写真撮影禁止 CN04 (a~d)  さわるな CN05 (a~d) ●ピクトグラムの色はアクリル板(Clear/White)用とアクリル板(Black)用があります。 ●カットングピクト一覧はP.25～P.26を参照ください。 Colored pictograms suitable for acrylic panels (Clear/White/Black) are offered. ★ Please refer to the list of pictogram cutouts on page 25 and page 26.
	[側面取付型] Side mounted type  TS04-1212 (S/B)  TS04-1224 (S/B)		
	[卓上型] Desktop type  TS05-1212 (S/B)  TS05-1224 (S/B)		

●ピクトグラムは本カタログ掲載規格品以外にも、お客様の各サイン計画に合わせたものを製作・ご用意いただくことが可能です。

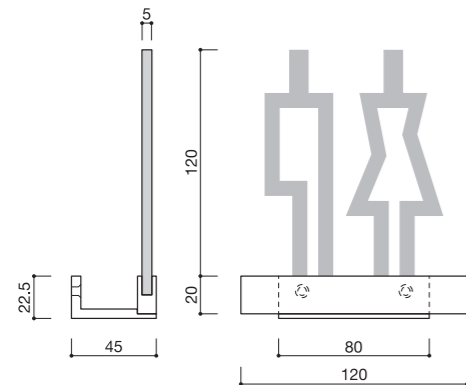
正面型ブラケット Front mounted brackets

立体ピクトサイン用〔正面型〕
TS03-1212 (S/B)



写真は下記の組合せになります
TS03-1212S+SP01

The picture shows the combination below.
TS03-1212S+SP01



オリジナルピクトを立体的に形作った壁面取付け用の正面タイプ。サインが浮き出るにより、施設の空間に視覚的厚みと立体感を演出します。

●正面型ブラケット 立体ピクトサイン用
TS03-1212 (S/B)

材質 ブラケット:アルミ
カラー シルバー、ブラック
サイズ ブラケット:120×22.5×45
取付方法 ビス止め

※この品番には立体ピクトは含まれておりません。立体ピクトについてはP.24をご参照ください。

Front mounted brackets for our original 3D pictograms. The visual signs give a 3D appearance as well as a better visualization of facility space.

Front mounted brackets for 3D pictograms
TS03-1212 (S/B)

[Material] Aluminum
[Color] Silver, Black
[Size] Bracket-120x22.5x45
[Installation] Screws

★3D pictograms are not included for this product number. Please refer to the list of 3D pictograms on page 24.



TS03-1212S (Silver)



TS03-1212B (Black)

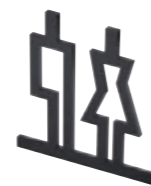
●製品番号の見方 How to see product numbers

TS03-1212 (S/B) + SP01

ブラケット・正面型 | 色 (Silver/Black) | 立体ピクトNo.

立体ピクトグラム 3D pictograms

SP01~10



材質 アクリル
[Material] Acrylic

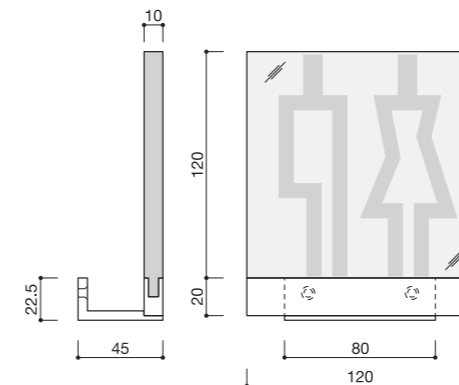
●立体ピクト一覧(P.24)をご参照ください。 ● Please refer to the list of 3D pictograms on page 24.

カッティングピクトサイン用〔正面型〕
TS03-1212 (S/B) - AC1212 (C/W/B)



写真は下記の組合せになります
TS03-1212S- AC1212C+CP01b

The picture shows the combination below.
TS03-1212S-AC1212C+CP01b



カッティング(アクリルパネル)仕様のオリジナルピクトサインを正面付けるサインシステムです。

●正面型ブラケット
カッティングピクトサイン用
TS03-1212 (S/B) - AC1212 (C/W/B)

材質 ブラケット:アルミ
パネル:アクリル
カラー ブラケット:シルバー、ブラック
アクリル:透明、黒、白
サイズ ブラケット:120×22.5×45
パネル:120×120×10
取付方法 ビス止め

※この品番にはカッティングピクトは含まれておりません。カッティングピクトについてはP.25~P.26をご参照ください。

This is a front-mount type of sign system for an original pictogram cutout or cutouts affixed onto an acrylic panel.

Front mounted brackets for pictogram cutouts
TS03-1212 (S/B) - AC1212 (C/W/B)

[Material] Bracket-Aluminum
Panel-Acrylic
[Color] Bracket-Silver, Black
Acrylic-Clear, Black, White
[Size] Bracket-120x22.5x45
Panel-120x120x10
[Installation] Screws

★Pictogram cutouts are not included for this product number. Please refer to p.24 and p.25 for pictogram cutouts.



TS03-1212S (Silver)



TS03-1212B (Black)

●カッティングピクトサイン用 アクリルパネル
Pictogram cutouts for acrylics

材質 アクリル
カラー 透明、黒、白
[Material] Acrylic
[Color] Clear, Black, White



AC1212 (C/W/B)
120×120mm

〈標準色〉C/W/B

- Clear
- White
- Black

●カッティングピクトグラム一覧 (CP01b~CN05d (P.25~P.26))をご参照ください。
● The list of pictogram cutouts Please refer to CP01b through CN05d on page 25 and page 26.

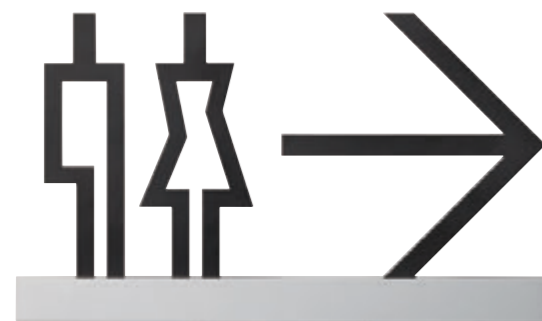
●製品番号の見方 How to see product numbers

TS03-1212 (S/B) - AC1212 (C/W/B) + CP01 (B/W)

ブラケット・正面型 | 色 (Silver/Black) | アクリル・サイズ (120mm×120mm) | 色 (Black/White) | カッティングピクトNo. | 色 (Clear/White/Black)

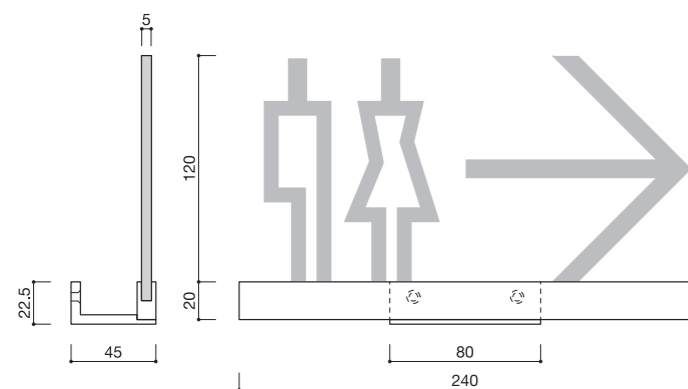
正面型ブラケット Front mounted brackets

立体ピクトサイン用[正面型]
TS03-1224 (S/B)



写真は下記の組合せになります
TS03-1224S+SP01+SP07

The picture shows the combination below.
TS03-1224S+SP01+SP07



立体ピクトサインを2種類組み合わせ使用出来ます。矢印との組合せで情報の方向へ誘導する表現も可能。

●正面型ブラケット 立体ピクトサイン用
TS03-1224 (S/B)

材質 ブラケット:アルミ
カラー シルバー、ブラック
サイズ ブラケット:240×22.5×45
取付方法 ビス止め

※この品番には立体ピクトは含まれておりません。
立体ピクトについてはP.24をご参照ください。

A combination of two different types of 3D pictograms is feasible. A combination with an arrow sign can point in the given direction.

Front mounted brackets for 3D pictograms
TS03-1224 (S/B)

[Material] Aluminum
[Color] Silver, Black
[Size] Bracket-240x22.5x45
[Installation] Screws

* 3D pictograms are not included for this product number.
Please refer to p.24 for 3D pictograms.



TS03-1224S (Silver)



TS03-1224B (Black)

●製品番号の見方 How to see product numbers

TS03-1224 (S/B) + SP01

ブラケット・正面型 | 色 (Silver/Black) | 立体ピクトNo.

立体ピクトグラム 3D pictograms
SP01~10



材質 アクリル
[Material] Acrylic

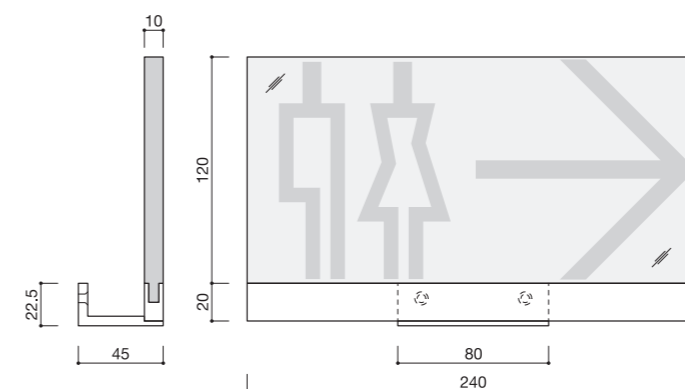
●立体ピクト一覧(P.24)をご参照ください。 ● Please refer to the list of 3D pictograms on page 24.

カッティングピクトサイン[正面型]
TS03-1224 (S/B) - AC1224 (C/W/B)



写真は下記の組合せになります
TS03-1212S - AC1224C+CP23b+CP12b

The picture shows the combination below.
TS03-1212S-AC1224C+CP23b+CP12b



2種類のカッティングピクトサインを組み合わせたことが可能。4種類のサイズの亚克力から選択出来ます。

●正面型ブラケット
カッティングピクトサイン用
TS03-1224 (S/B) - AC1224 (C/W/B)

材質 ブラケット:アルミ
パネル:アクリル
カラー ブラケット:シルバー、ブラック
アクリル:透明、黒、白
サイズ ブラケット:240×22.5×45
パネル:240×120×10
取付方法 ビス止め

※この品番にはカッティングピクトは含まれておりません。カッティングピクトについてはP.25~P.26をご参照ください。

Two different types of pictogram cutouts can be combined. Acrylic panels in four different sizes are offered.

Front mounted brackets for pictogram cutouts
TS03-1212 (S/B) - AC1224 (C/W/B)

[Material] Bracket-Aluminum Panel-Acrylic
[Color] Bracket-Silver, Black Acrylic-Clear, Black, White
[Size] Bracket-240x22.5x45 Panel-240x120x10
[Installation] Screws

* Pictogram cutouts are not included for this product number.
Please refer to p.25 and p.26 for pictogram cutouts.



TS03-1224S (Silver)



TS03-1224B (Black)

●カッティングピクトサイン用アクリルパネル
Pictogram cutouts for acrylics

材質 アクリル
カラー 透明、黒、白
[Material] Acrylic
[Color] Clear, Black, White

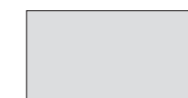
〈標準色〉C/W/B

- Clear
- White
- Black

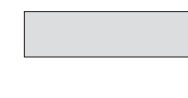
●カッティングピクトグラム一覧 (CP01b~CN05d (P.25~P.26)) をご参照ください。
● The list of pictogram cutouts Please refer to CP01b through CN05d on page 25 and page 26.



AC1212 (C/W/B) x2
120×120mm (X2)



AC1224 (C/W/B)
120×240mm



AC0624 (C/W/B)
60×240mm

※カッティングピクトはございません。

●製品番号の見方 How to see product numbers

TS03-1224 (S/B) - AC1224 (C/W/B) + CP01 (B/W)

ブラケット・正面型 | 色 (Silver/Black) | アクリル・サイズ (240mm×120mm) | 色 (Black/White) | カッティングピクトNo. | 色 (Clear/White/Black)

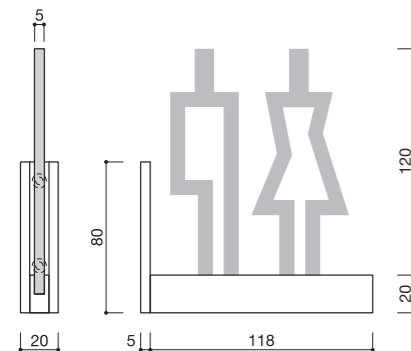
側面取付型ブラケット Side mounted brackets

立体ピクトサイン用〔側面取付型〕
TS04-0612 (S/B)



写真は下記の組合せになります
TS04-0612S+SP01

The picture shows the combination below.
TS04-0612S+SP01



オリジナルピクトを立体的に形作った壁面取付け用の側面タイプ。立体的表示により、視認性を高めます。

●側面取付型ブラケット 立体ピクトサイン用
TS04-0612 (S/B)

材質 ブラケット:アルミ
カラー シルバー、ブラック
サイズ ブラケット:123×80×20
取付方法 ビス止め

※この品番には立体ピクトは含まれておりません。立体ピクトについてはP.24をご参照ください。

A side type bracket for wall mounting with an original 3D pictogram. The 3D pictogram enhances visibility.

Side mounted brackets for 3D pictograms
TS04-0612 (S/B)
[Material] Aluminum
[Color] Silver, Black
[Size] Bracket-123x80x20
[Installation] Screws

★3D pictograms are not included for this product number. Please refer to p.24 for 3D pictograms.



TS04-0612S (Silver)



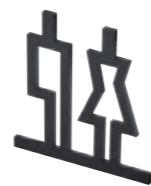
TP04-0612B (Black)

●製品番号の見方 How to see product numbers

TS04-0612 (S/B) + SP01

ブラケット・側面取付型 | 色 (Silver/Black) | 立体ピクトNo.

立体ピクトグラム 3D pictograms
SP01~10



材質 アクリル
[Material] Acrylic

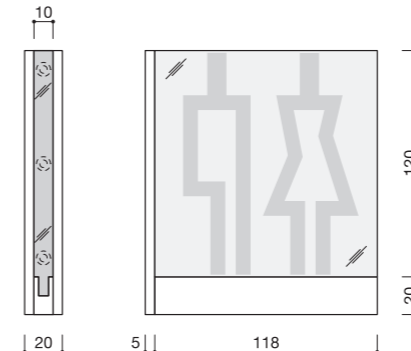
●立体ピクト一覧(P.24)をご参照ください。 ● Please refer to the list of 3D pictograms on page 24.

カッティングピクトサイン用〔側面取付型〕
TS04-1212 (S/B) - AC1212 (C/W/B)



写真は下記の組合せになります
TS04-1212S - AC1212C + CP01b

The picture shows the combination below.
TS04-1212S-AC1212C+CP01b



カッティングピクト(アクリルパネル仕様)サインを側面付けるサインシステムです。

●側面取付型ブラケット
カッティングピクトサイン用
TS04-1212 (S/B) - AC1212 (C/W/B)

材質 ブラケット:アルミ
パネル:アクリル
カラー ブラケット:シルバー、ブラック
アクリル:透明、黒、白
サイズ ブラケット:123×140×20
パネル:120×120×10
取付方法 ビス止め

※この品番にはカッティングピクトは含まれておりません。カッティングピクトについてはP.25~P.26をご参照ください。

This is a side-mount type of sign system for an original pictogram cutout or cutouts affixed onto an acrylic panel.

Side mounted brackets for pictogram cutouts
TS04-1212 (S/B) - AC1212 (C/W/B)

[Material] Bracket-Aluminum
Panel-Acrylic
[Color] Bracket-Silver, Black
Acrylic-Clear, Black, White
[Size] Bracket-123x140x20
Panel-120x120x10
[Installation] Screws

★Pictogram cutouts are not included for this product number. Please refer to p.25 and p.26 for pictogram cutouts.



TS04-1212S (Silver)



TS04-1212B (Black)

●カッティングピクトサイン用アクリルパネル
Pictogram cutouts for acrylics

材質 アクリル
カラー 透明、黒、白

[Material] Acrylic
[Color] Clear, Black, White



AC1212 (C/W/B)
120×120mm

〈標準色〉C/W/B

- Clear
- White
- Black

●カッティングピクトグラム一覧 (CP01b~CN05d (P.25~P.26) をご参照ください。
● The list of pictogram cutouts Please refer to CP01b through CN05d on page 25 and page 26.

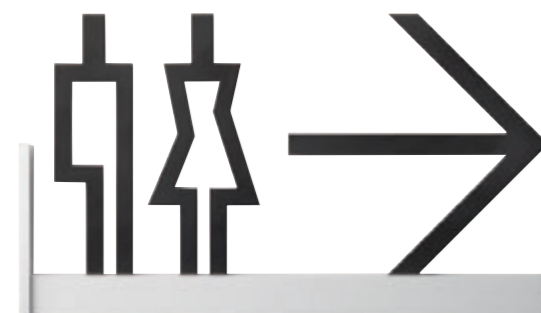
●製品番号の見方 How to see product numbers

TS04-1212 (S/B) - AC1212 (C/W/B) + CP01 (B/W)

ブラケット・側面取付型 | 色 (Silver/Black) | アクリル・サイズ (120mm×120mm) | 色 (Black/White) | カッティングピクトNo. | 色 (Clear/White/Black)

側面取付型ブラケット Side mounted brackets

立体ピクトサイン用〔側面取付型〕
TS04-0624 (S/B)



立体ピクトサインを2種類組み合わせ使用出来ます。矢印との組合せで情報の方向へ誘導する表現も可能。

A combination of two different types of 3D pictograms is feasible. A combination with an arrow sign can point in the given direction.

●側面取付型ブラケット 立体ピクトサイン用
TS04-0624 (S/B)

材質 ブラケット:アルミ
カラー シルバー、ブラック
サイズ ブラケット:243×80×20
取付方法 ビス止め

Side mounted brackets for 3D pictograms
TS04-0624 (S/B)

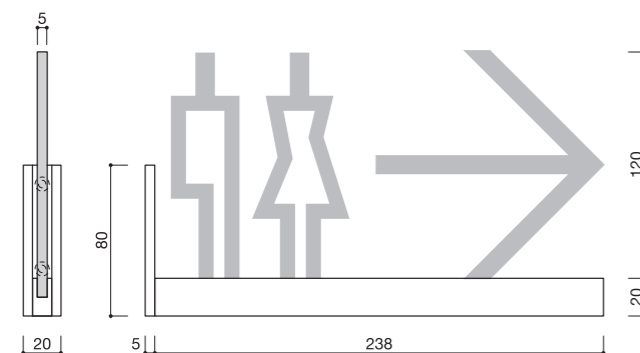
[Material] Aluminum
[Color] Silver, Black
[Size] Bracket-243x80x20
[Installation] Screws

※この品番には立体ピクトは含まれておりません。立体ピクトについてはP.24をご参照ください。

★3D pictograms are not included for this product number. Please refer to p.24 for 3D pictograms.

写真は下記の組合せになります
TS04-0624S+SP01+SP07

The picture shows the combination below.
TS04-0624S+SP01+SP07



TS04-0624S (Silver)



TS04-0624B (Black)

カッティングピクトサイン用〔側面取付型〕
TS04-1224 (S/B) - AC1224 (C/W/B)



2種類のカッティングピクトサインを組み合わせることが可能。2種のサイズのアクリルから選択できます。

Two different types of pictogram cutouts can be combined. Acrylic panels in two different sizes are available.

●側面取付型ブラケット
カッティングピクトサイン用
TS04-1224 (S/B) - AC1224 (C/W/B)

材質 ブラケット:アルミ
パネル:アクリル
カラー ブラケット:シルバー、ブラック
アクリル:透明、黒、白
サイズ ブラケット:243×140×20
パネル:240×120×10
取付方法 ビス止め

Side mounted brackets for pictogram cutouts
TS04-1212 (S/B) - AC1224 (C/W/B)

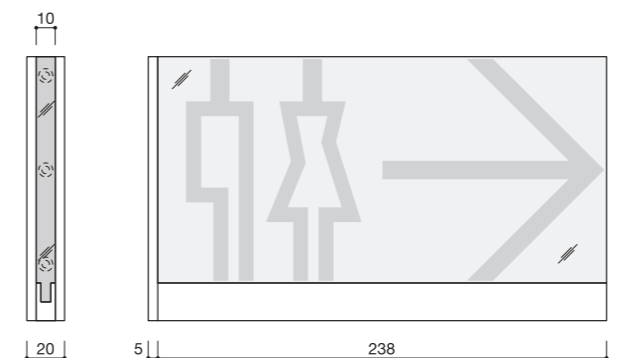
[Material] Bracket-Aluminum
Panel-Acrylic
[Color] Bracket-Silver, Black
Acrylic-Clear, Black, White
[Size] Bracket-243x140x20
Panel-240x120x10
[Installation] Screws

★Pictogram cutouts are not included for this product number. Please refer to p.25 and p.26 for pictogram cutouts.

※この品番にはカッティングピクトは含まれておりません。カッティングピクトについてはP.25～P.26をご参照ください。

写真は下記の組合せになります
TS04-1224S - AC1224C+CP01b+CP07b

The picture shows the combination below.
TS04-1224S-AC1224C+CP01b+CP07b



TS04-1224S (Silver)



TS04-1224B (Black)

●製品番号の見方 How to see product numbers

TS04-0624 (S/B) + SP01

ブラケット・側面取付型 | 色 (Silver/Black) | 立体ピクトNo.

立体ピクトグラム 3D pictograms
SP01～10



材質 アクリル
[Material] Acrylic

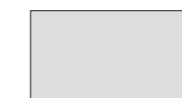
●立体ピクト一覧(P.24)をご参照ください。 ● Please refer to the list of 3D pictograms on page 24.

●カッティングピクトサイン用アクリルパネル
Pictogram cutouts for acrylics

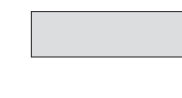
材質 アクリル
カラー 透明、黒、白
[Material] Acrylic
[Color] Clear, Black, White



AC1212 (C/W/B) x2
120×120mm (X2)



AC1224 (C/W/B)
120×240mm



AC0624 (C/W/B)
60×240mm

※カッティングピクトはございません。

〈標準色〉C/W/B

- Clear
- White
- Black

●カッティングピクトグラム一覧
CP01b～CN05d (P.25～P.26)をご参照ください。
● The list of pictogram cutouts
Please refer to CP01b through CN05d
on page 25 and page 26.

●製品番号の見方 How to see product numbers

TS04-1224 (S/B) - AC1224 (C/W/B) + CP01 (B/W)

ブラケット・側面取付型 | 色 (Silver/Black) | アクリル・サイズ (240mm×120mm) | 色 (Black/White) | カッティングピクトNo. | 色 (Clear/White/Black)

卓上型ブラケット Desktop brackets

カッティングピクトサイン用[卓上型]
TS05-1212(S/B)-AC1212(C/W/B)



写真は下記の組合せになります
TS05-1212S-AC1212C+CP19b

The picture shows the combination below.
TS05-1212S-AC1212C+CP19b

カッティング(アクリルパネル仕様)のピクトサインを卓上で表示するサインシステムです。2種類のピクトを組み合わせたことも可能です。

●卓上型ブラケット
カッティングピクトサイン用
TS05-1212(S/B)-AC1212(C/W/B)

材質 ブラケット:アルミ
パネル:アクリル
カラー ブラケット:シルバー、ブラック
アクリル:透明、黒、白
サイズ ブラケット:120×129×80
パネル:120×120×10

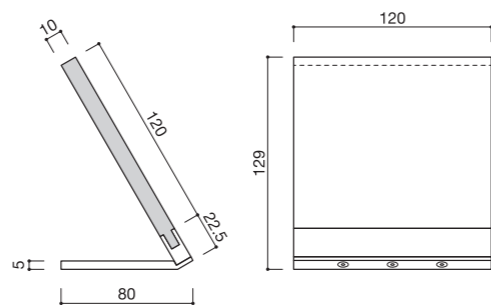
※この品番にはカッティングピクトは含まれておりません。
カッティングピクトについてはP.25~P.26をご参照ください。

This is a sign system that displays a pictogram cutout or cutouts affixed onto a desktop bracket. A combination of two different types of pictogram cutouts is feasible.

Desktop brackets for pictogram cutouts
TS05-1212(S/B)-AC1224(C/W/B)

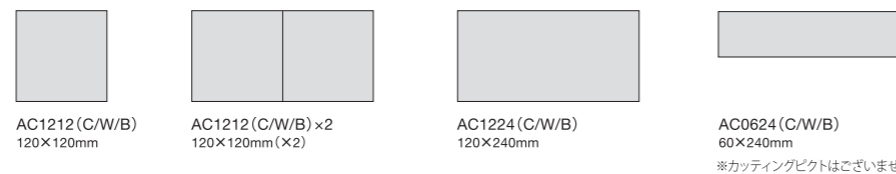
[Material]
Bracket-Aluminum
Panel-Acrylic
[Color]
Bracket-Silver, Black
Acrylic-Clear, Black, White
[Size]
Bracket-120x129x80
Panel-120x120x10

★ Pictogram cutouts are not included for this product number.
Please refer to p.25 and p.26 for pictogram cutouts.



●カッティングピクトサイン用アクリルパネル
Pictogram cutouts for acrylics

材質 アクリル
カラー 透明、黒、白
[Material] Acrylic
[Color] Clear, Black, White



〈標準色〉C/W/B

- Clear
- White
- Black

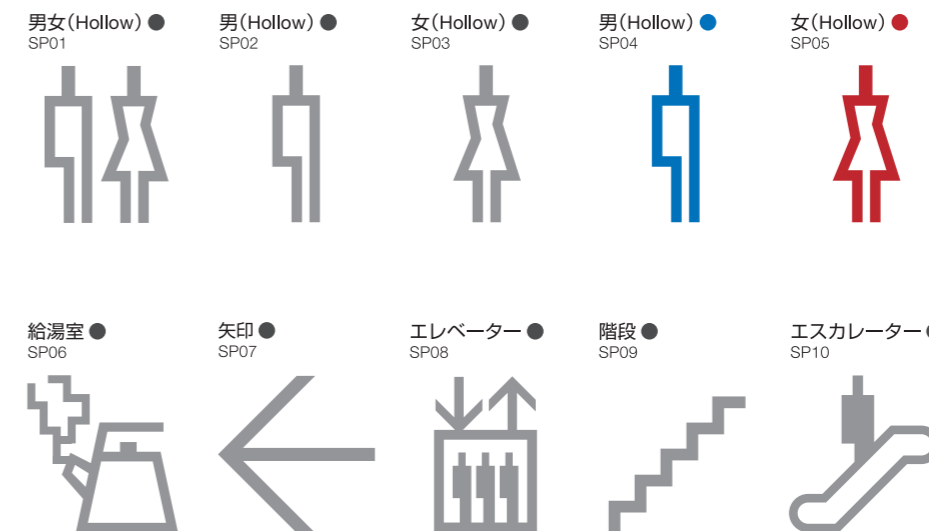
※カッティングピクトはございません。

立体ピクトグラム 3D pictograms

立体ピクトグラム[一覧]
SP01~10

タキヤオリジナルのピクトグラム。シンプルかつニュートラルに情報を表示します。

TAKIYA's original 3D pictograms.
The pictograms show information both simply and neutrally.



〈標準色〉

● Black	SP01~03/06~10
● Blue	SP04
● Red	SP05

カッティングピクトグラム Self-adhesive pictogram cutouts

カッティングピクトグラム[一覧]

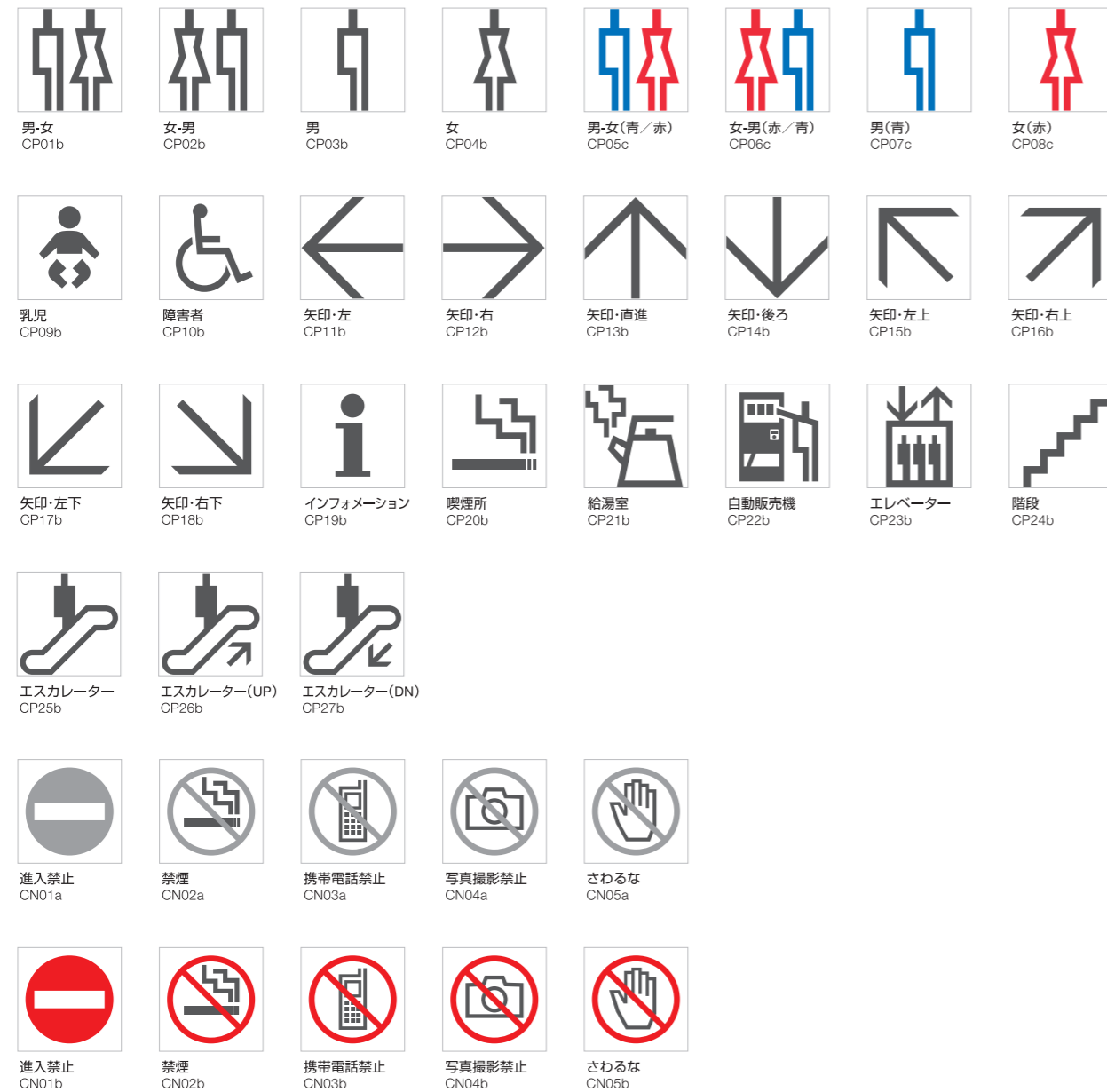
カッティングピクトサイン専用のオリジナルピクトグラム。情報を明瞭に提示し、あらゆる施設のイメージに合致します。

Takiya's original pictogram cutouts which display information clearly and will match a variety of facility styles are available.

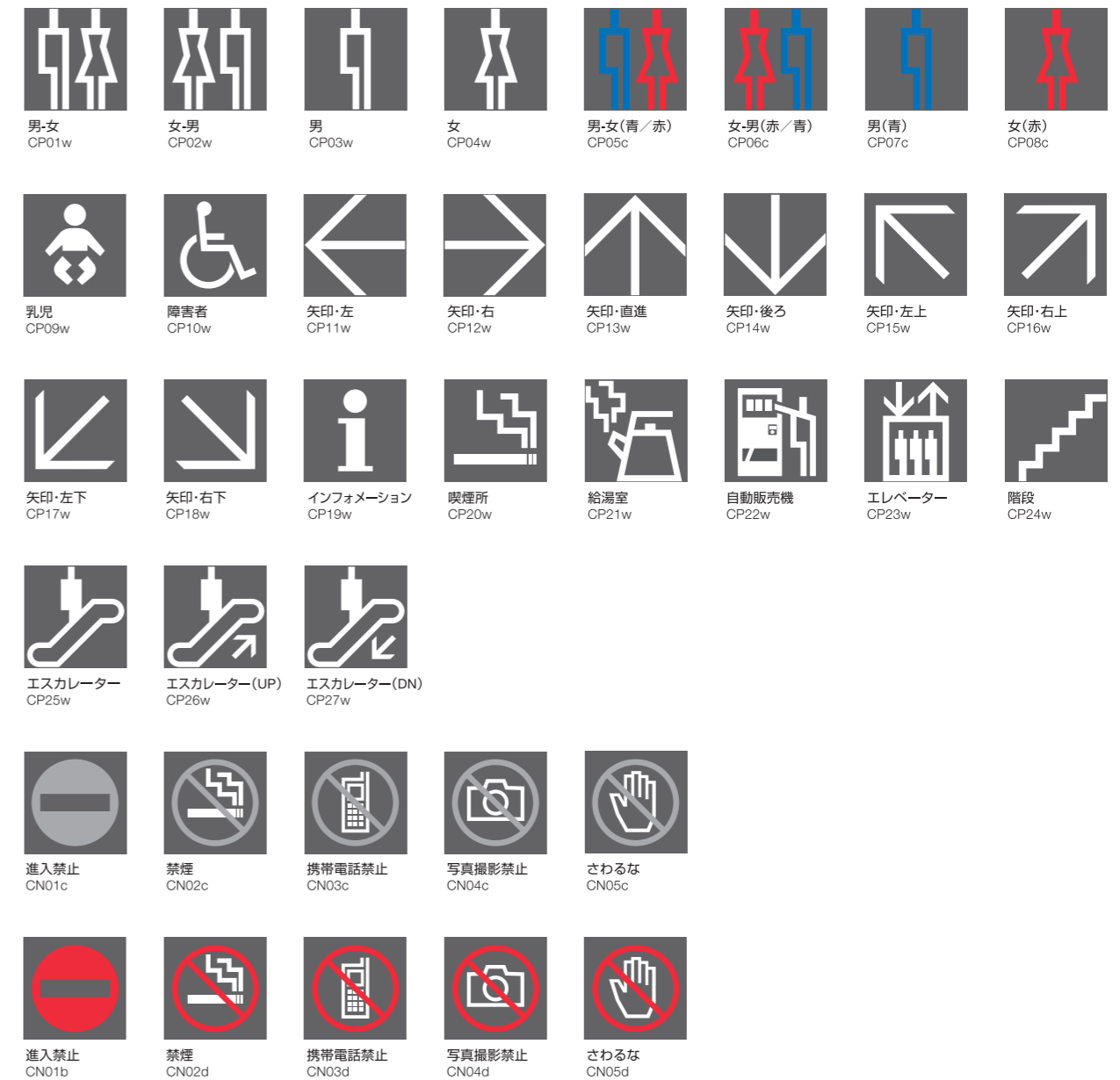
アクリル板(Clear/White)用と(Black)用があります。

Clear and white acrylic panels as well as black acrylic panels are available.

●アクリル板 (Clear/White)用 For acrylic panels (Clear/White)



●アクリル板 (Black)用 Acrylic panels (Black) for pictogram cutouts





施設利用者の注意喚起を促す
スタンド型の情報サイン。
固定式・可変式に
丸型・チャンネルブラケット型があり、
安定性にも優れています。
様々な表示の多様な用途に
ご利用頂けます。

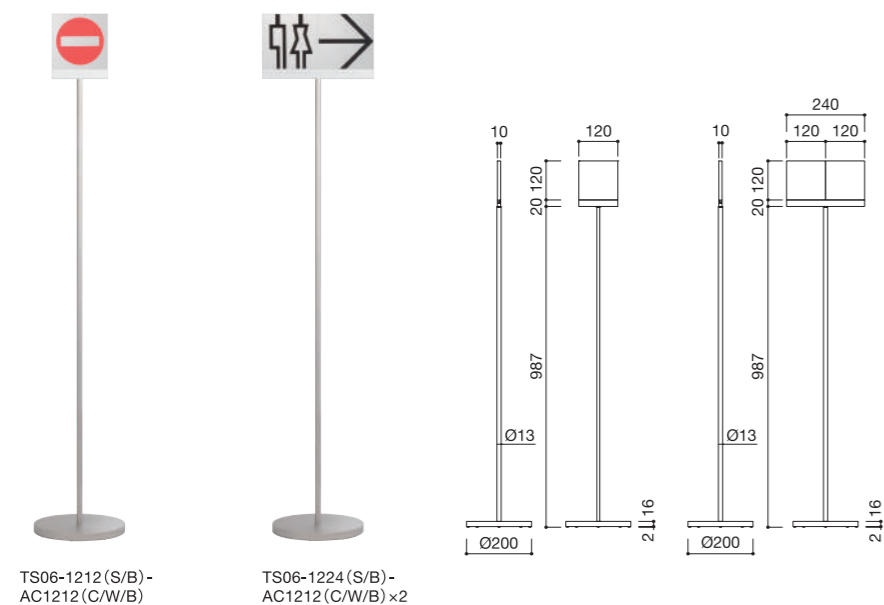
This is a standing sign that draws
attention to facility users.
Fixed and variable types have round
and channel type brackets.
They also possess superior stability.
The brackets can be used for
a variety of purposes with a variety
of sign types.

●(左)TS06S-200M-MN01r ●(上)TS06S-A4V

サインスタンド Sign stands

サインスタンド[アクリルブラケット]

TS06-1212(S/B)-AC1212(C/W/B)
TS06-1224(S/B)-AC1212(C/W/B)×2



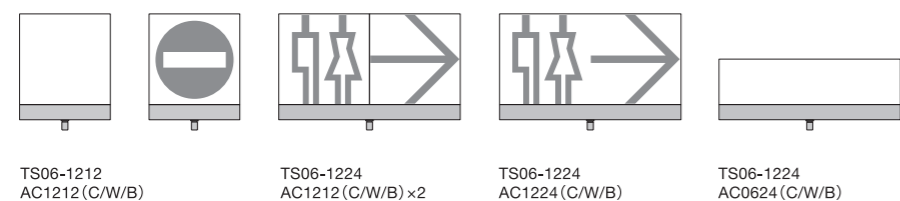
TS06-1212(S/B)-
AC1212(C/W/B)

TS06-1224(S/B)-
AC1212(C/W/B)×2

写真は下記の組合せになります
The picture shows the combination below.

TS06-1212S-AC1212C+CN01b
TS06-1224S-AC1212C×2+CP01b+CP07b

[組合せパターン例] [Combination patterns]



TS06-1212
AC1212(C/W/B)

TS06-1224
AC1212(C/W/B)×2

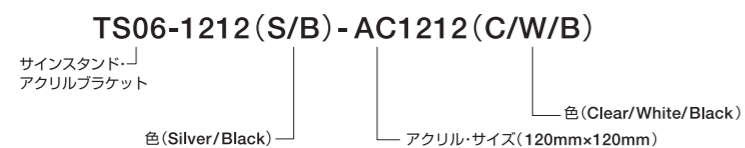
TS06-1224
AC1224(C/W/B)

TS06-1224
AC0624(C/W/B)

*カッティングビクトはございません。

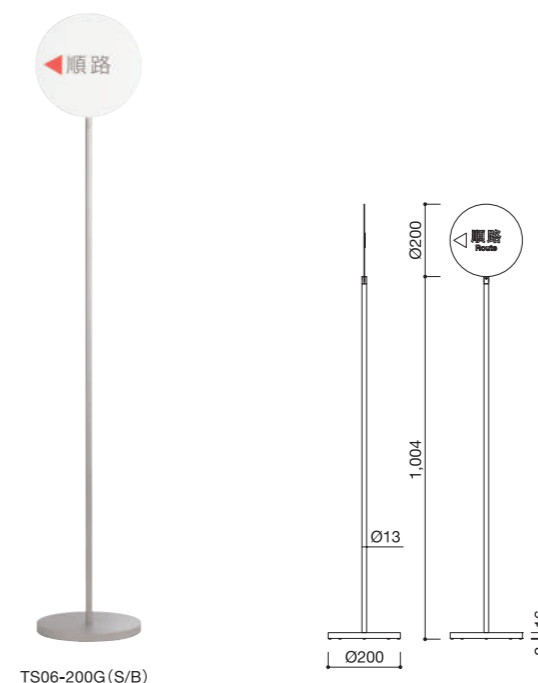
●カッティングのページ(25P・26P)をご参照ください。
Please refer to p.25 and p.26 for pictogram cutouts.

●製品番号の見方 How to see product numbers



サインスタンド[順路案内]

TS06-200G(S/B)-01~05



TS06-200G(S/B)

見学順路を案内する表示板です。順路の文字はあらかじめ印刷されていてマグネットの矢印シールを任意の方向に貼るだけのシンプルな表示板です。

●サインスタンド[順路案内]
TS06-200G(S/B)-01~05(W/B)

材質 シルバー:ステンレス
ブラック:スチール、焼付
サインパネル:スチール、焼付
カラー シルバー、ブラック
重量 5.3kg
付属 矢印マーク(マグネット赤)1枚

This is a simple display board for tour routes. Simply place a magnetic arrow in any desired direction on the board. The tour route letters are printed in advance.

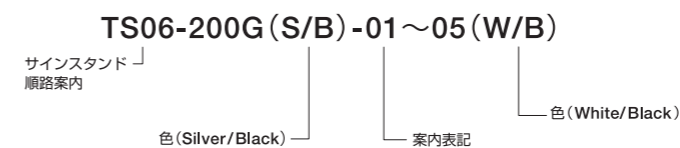
Sign stands [Tour route guide]
TS06-200G(S/B)-01 to 05 (W/B)

[Material]
Silver-Stainless steel
Black-Baking finish steel
Sign panel-Baking finish steel
[Color] Silver, Black
[Weight] 5.3kg
[Accessories] One rubber magnetic arrow (Red)

下記からご指定ください。
Please pick from the signs below.



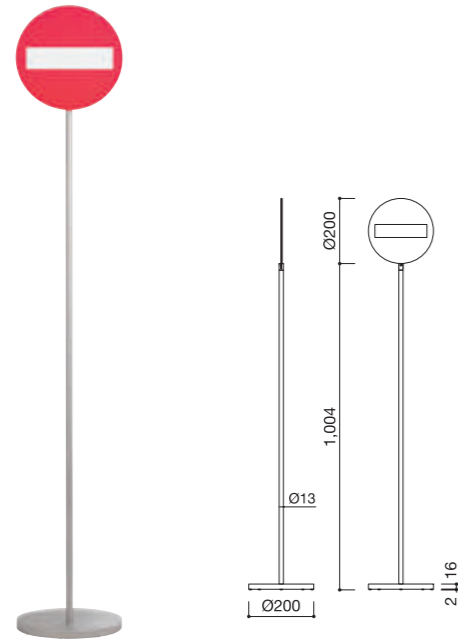
●製品番号の見方 How to see product numbers



サインスタンド Sign stands

サインスタンド [固定式200丸型]

TS06-200M(S/B)-MN01~05(r/g)



TS06-200M(S/B)-MN01~05(r/g)

写真は下記の組合せになります
The picture shows the combination below.
TS06-200MS-MN01r

主に注意事項を伝えるサインシステムです。サインパネルにマグネット式ピクトを両面に貼ることが可能で、方向によって多様なピクトが利用できます。

●サインスタンド [固定式200丸型]
TS06-200M(S/B)-MN01~05(r/g)

材質 シルバー:ステンレス
ブラック:スチール、焼付
サインパネル:スチール、焼付
カラー シルバー、ブラック
重量 5.3kg
付属 マグネット式ピクト1枚

This is a sign system that mainly draws attention. Magnetic pictograms can be placed on both side of a sign panel. Various pictograms can be used depending on the required direction.

Sign stands [Fixed type 200 round]
TS06-200M(S/B) + MN01 to 05(r/g)

[Material] Silver-Stainless steel
Black-Baking finish steel
Sign panel-Baking finish steel
[Color] Silver, Black
[Weight] 5.3kg
[Accessories] One magnetic pictogram

下記からご指定ください。
Please pick from the signs below.

RED set



GRAY set



●マグネット式ピクト
MN01~05(r/g)

材質 ゴム磁石
サイズ 200

Magnetic pictograms
MN01 to 05(r/g)

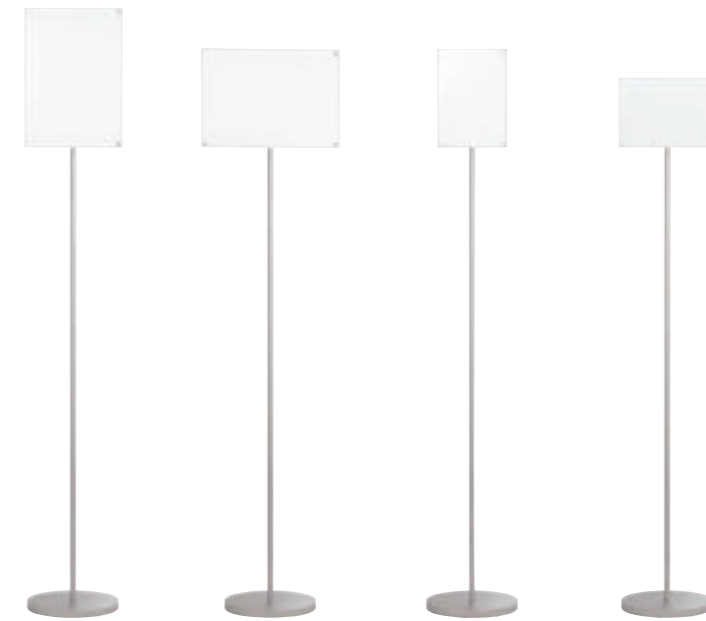
[Material] Rubber magnet
[Color] Silver, Black
[Size] 200

●製品番号の見方 How to see product numbers



サインスタンド [A4/A5固定式]

TS06-A4V(S/B)〈縦型〉/TS06-A4H(S/B)〈横型〉
TS06-A5V(S/B)〈縦型〉/TS06-A5H(S/B)〈横型〉



TS06-A4V(S/B)

TS06-A4H(S/B)

TS06-A5V(S/B)

TS06-A5H(S/B)

アクリルパネルで掲示内容をプリントした用紙などを挟み込み主に情報を伝えるサインシステムです。

●サインスタンド [A4固定式]
TS06-A4V(S/B)
TS06-A4H(S/B)

●サインスタンド [A5固定式]
TS06-A5V(S/B)
TS06-A5H(S/B)

材質 シルバー:ステンレス
ブラック:スチール、焼付
サインパネル:スチール、焼付
カラー シルバー、ブラック
重量 6.0kg(A4V(H)), 5.5kg(A5V(H))
付属 アクリルカバー

A sign system that provides information by inserting printed paper into an acrylic panel.

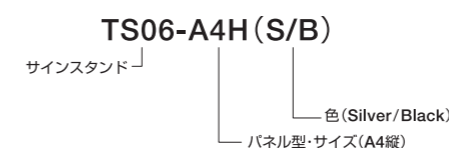
Sign stands [A4 Fixed type]
TS06-A4V(S/B) TS06-A4H(S/B)

Sign stands [A5 Fixed type]
TS06-A5V(S/B) TS06-A5H(S/B)

[Material] Silver-Stainless steel
Black-Baking finish steel
Sign panel-Baking finish steel
[Color] Silver, Black
[Weight] 6.0kg [A4V(H)], 5.5kg [A5V(H)]
[Accessories] Acrylic cover

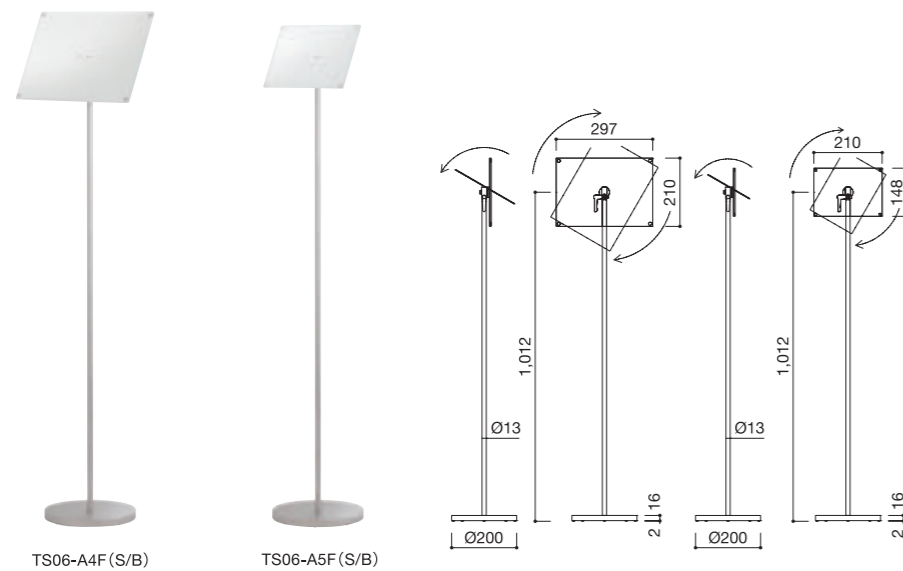


●製品番号の見方 How to see product numbers



サインスタンド Sign stands

サインスタンド[A4/A5可変式]
TS06-A4F(S/B) / TS06-A5F(S/B)



可変タイプは、縦横の方向と傾斜角度を
工具なしで調整が可能です。

●サインスタンド[A4/A5可変式]
TS06-A4F(S/B)
TS06-A5F(S/B)

材質 シルバー:ステンレス
ブラック:スチール、焼付
サインパネル:スチール、焼付
カラー シルバー、ブラック
重量 6.1kg(A4U) 5.6kg(A5U)
付属 アクリルカバー

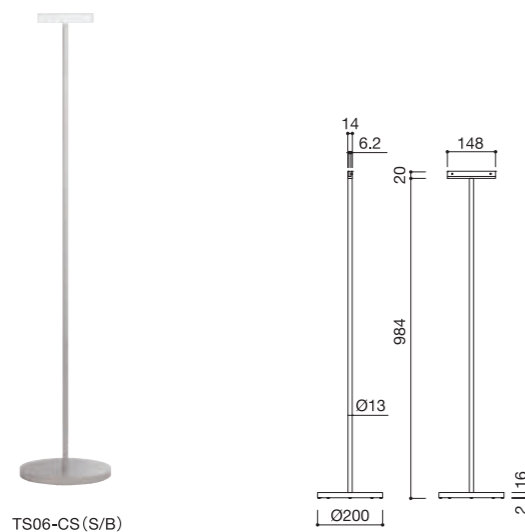
Variable type sign stands can be adjusted
in the vertical and horizontal directions
and to various angles without the aid of
tools.

Sign stands [A4/A5 Variable type]
TS06-A4F (S/B) TS06-A5F (S/B)

Sign stands [A5 Fixed type]
TS06-A5H (S/B) TS06-A5V (S/B)

[Material]
Silver-Stainless steel
Black-Baking finish steel
Sign panel-Baking finish steel
[Color] Silver, Black
[Weight] 6.1kg (A4U), 5.6kg (A5U)
[Accessories] Acrylic cover

サインスタンド[チャンネルサポート型]
TS06-CS(S/B)



チャンネルブラケットタイプは、厚み(6mm)
のあるスチレンボードやアクリル板などを
支持するためのサインシステムです。

●サインスタンド[チャンネルサポート型]
TS06-CS(S/B)

材質 シルバー:ステンレス
ブラック:スチール、焼付
カラー シルバー、ブラック
重量 5.1kg
付属 六角レンチ

The channel bracket is a sign system that
supports a 6mm-thick styrene or acrylic
board.

Sign stands [Channel support type]
TS06-CS (S/B)

[Material]
Silver-Stainless steel
Black-Baking finish steel
Sign panel-Acrylic
[Color] Silver, Black
[Weight] 5.1kg
[Accessories] Hexagonal wrench

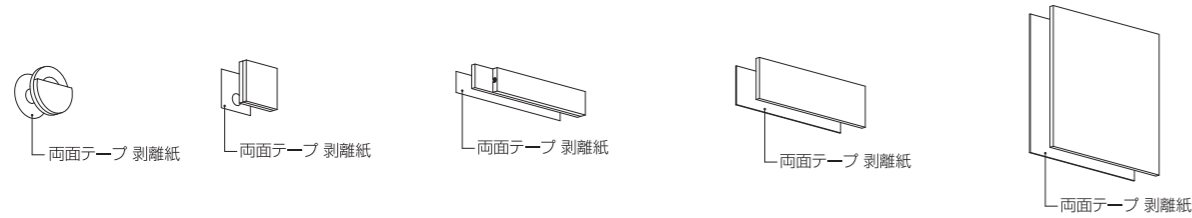
●製品番号の見方 How to see product numbers



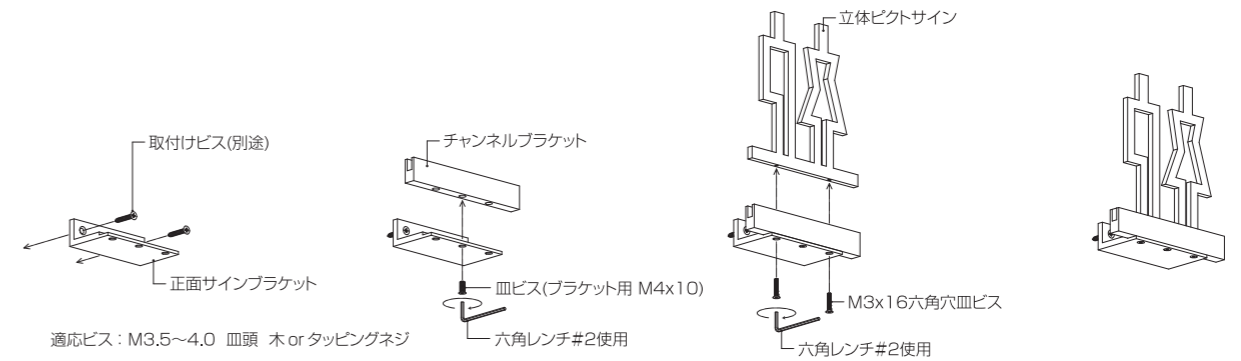
組立手順 Assembly procedure

表示器 / TS01-RO40 (S/B)
TS01-SQ35 (S/B)
TS01-SL12 (S/B)

ネームプレート / TS02-1212 (S/B)
TS02-3512 (S/B)
TS02-3585 (S/B)

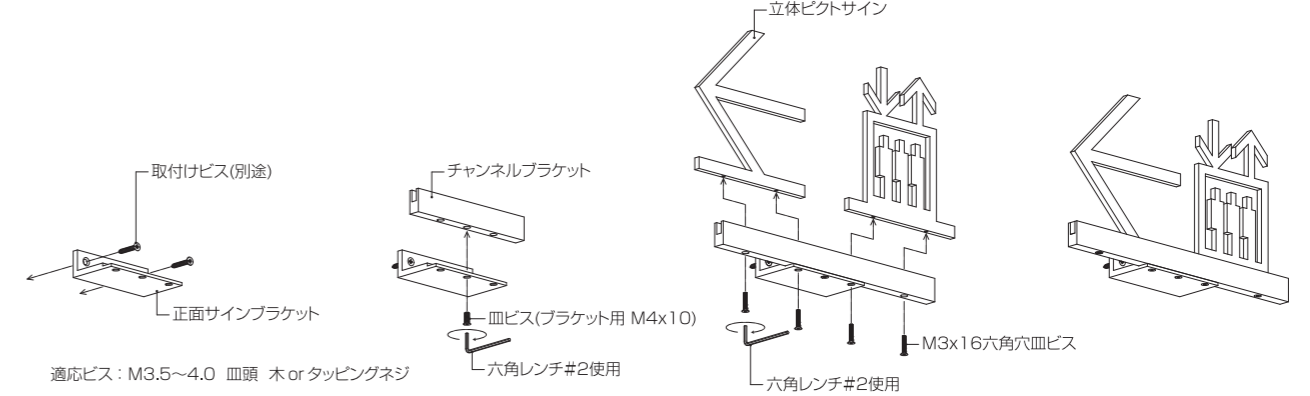
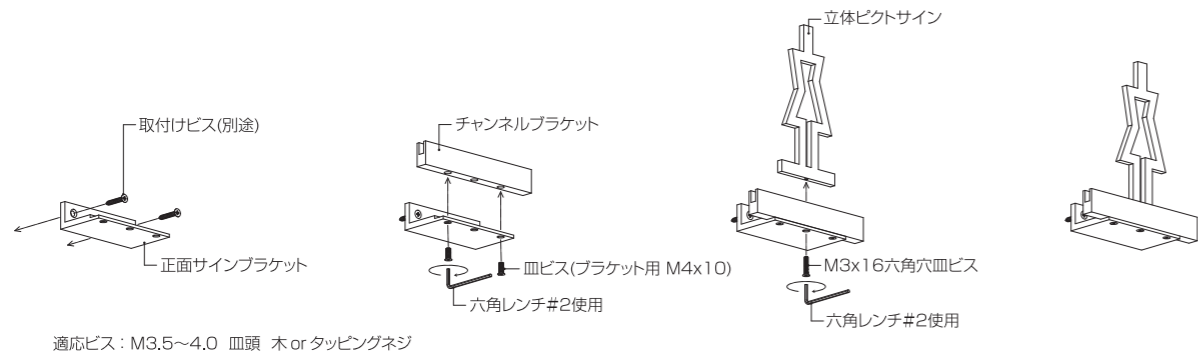


正面型ブラケット / TS03-1212 (S/B) +SP01,SP06~SP10



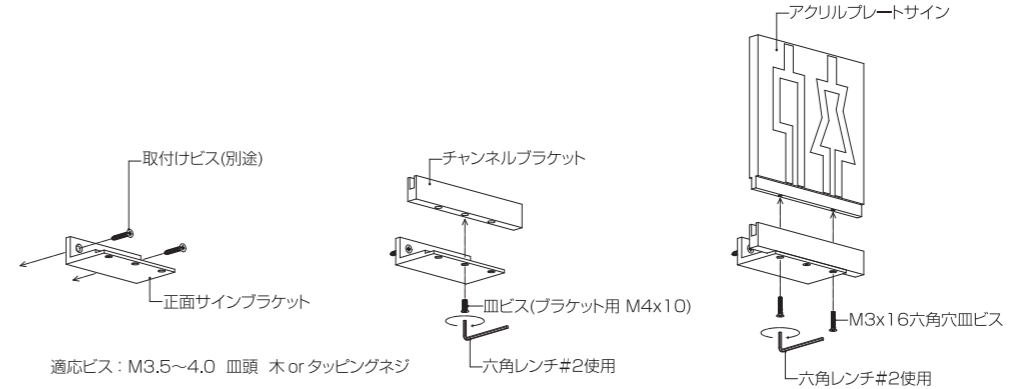
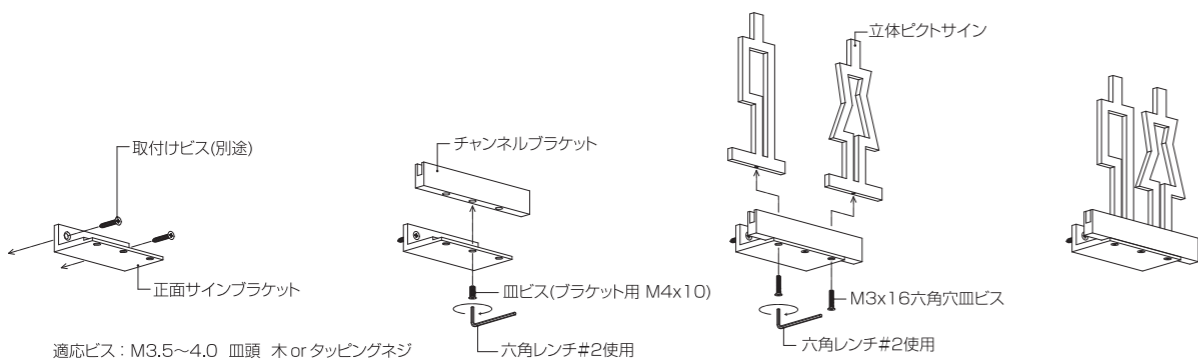
正面型ブラケット / TS03-1212 (S/B) +SP02~SP03

正面型ブラケット / TS03-1224 (S/B) +SP01,SP06~SP10



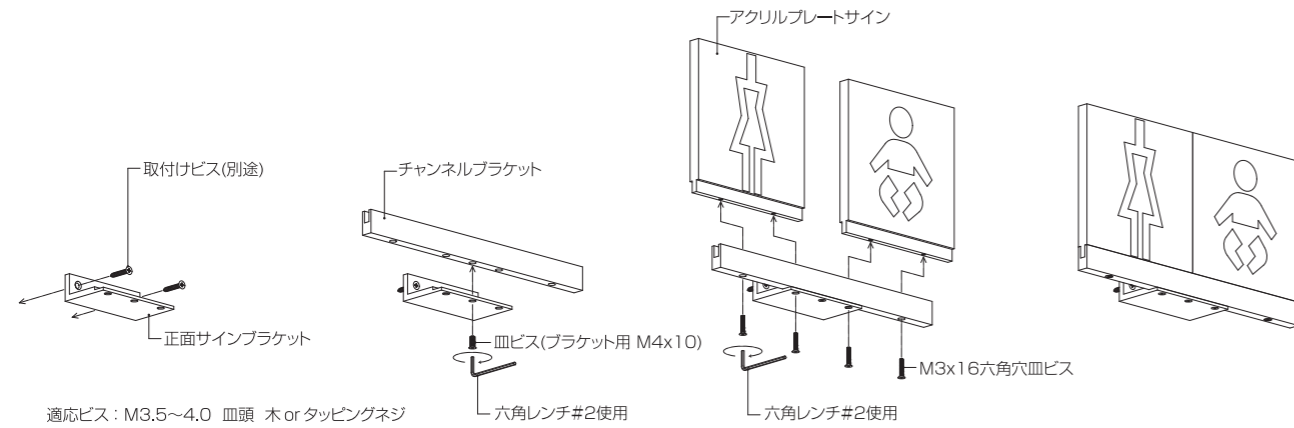
正面型ブラケット / TS03-1212 (S/B) +SP04+SP05

正面型ブラケット / TS03-1212 (S/B) -AC1212C

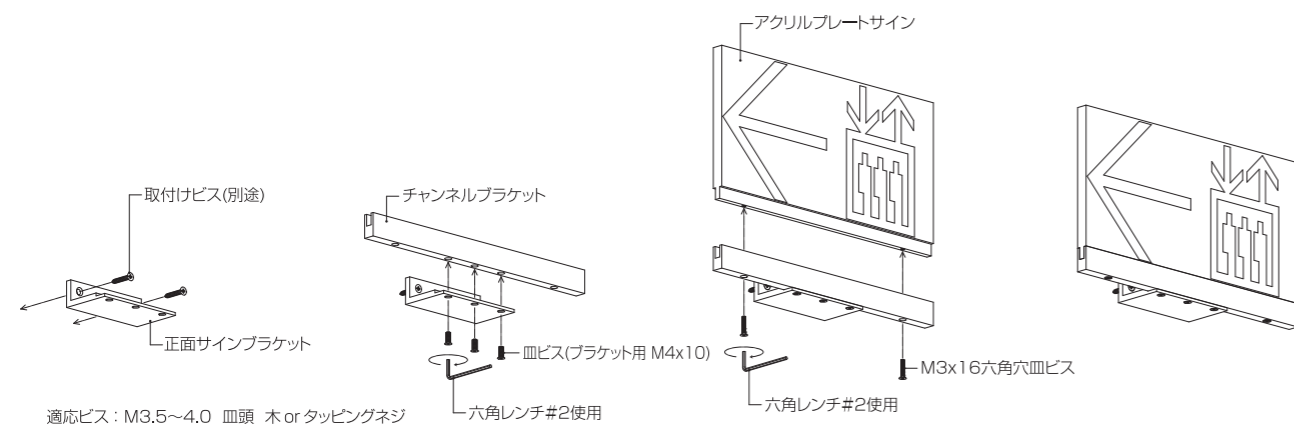


組立手順 Assembly procedure

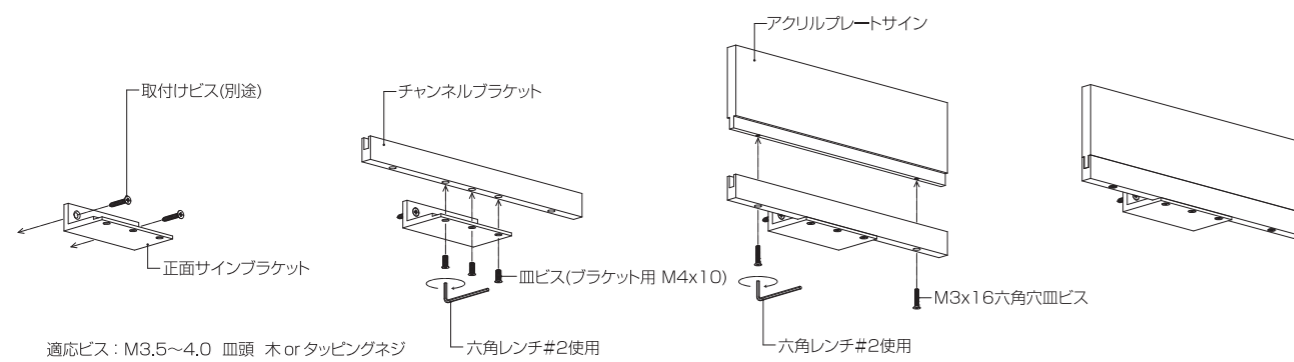
正面型ブラケット / TS03-1224 (S/B) - AC1212C × 2



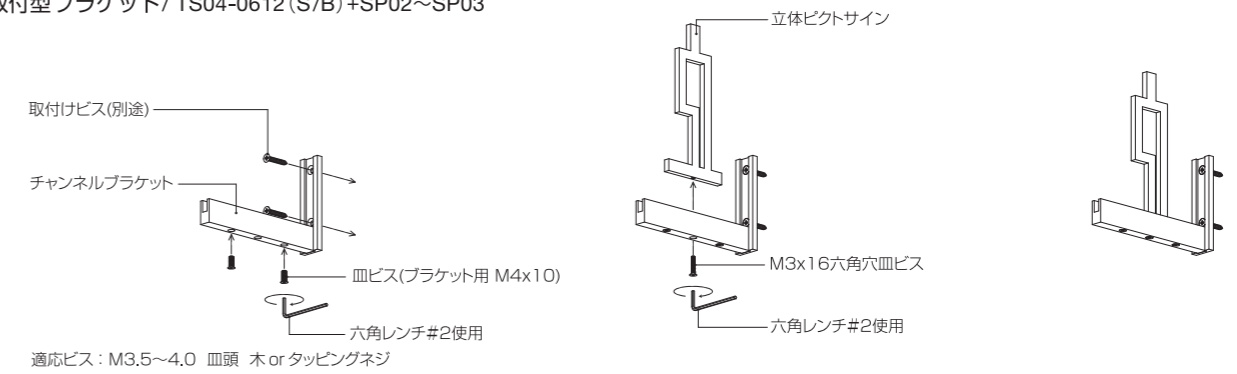
正面型ブラケット / TS03-1224 (S/B) - AC1224C



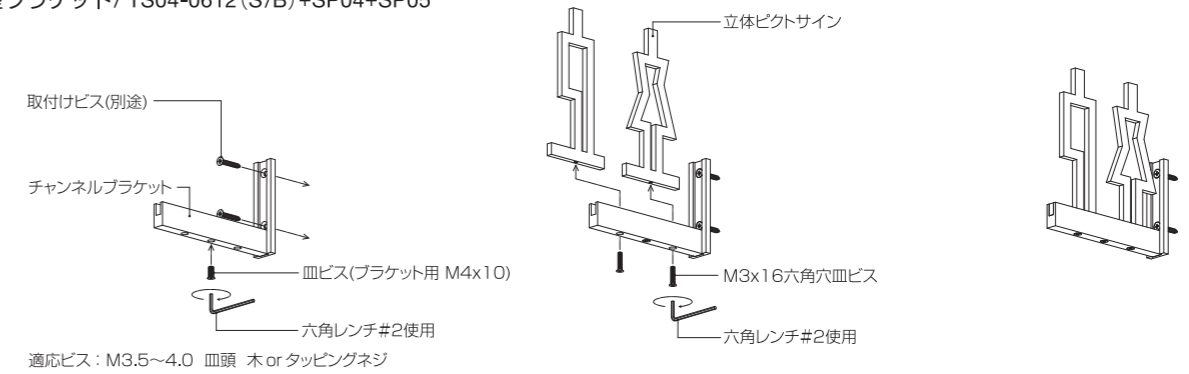
正面型ブラケット / TS03-1224 (S/B) - AC0624C



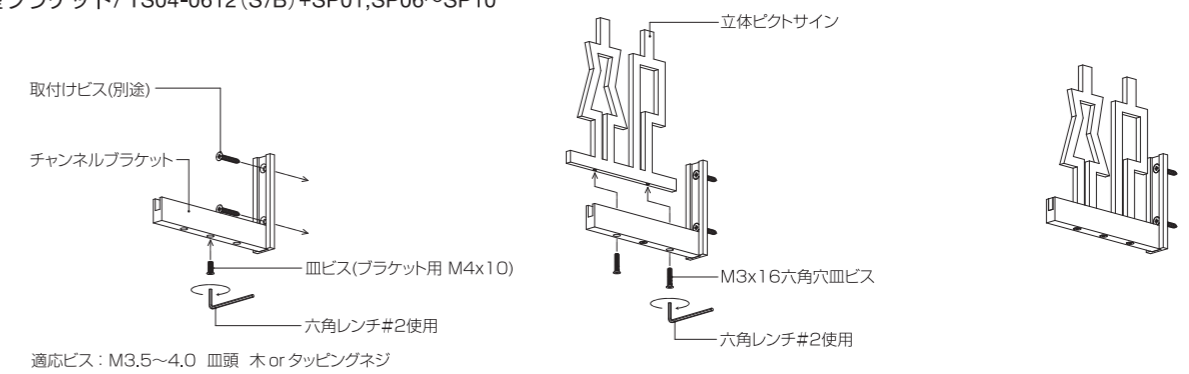
側面取付型ブラケット / TS04-0612 (S/B) + SP02~SP03



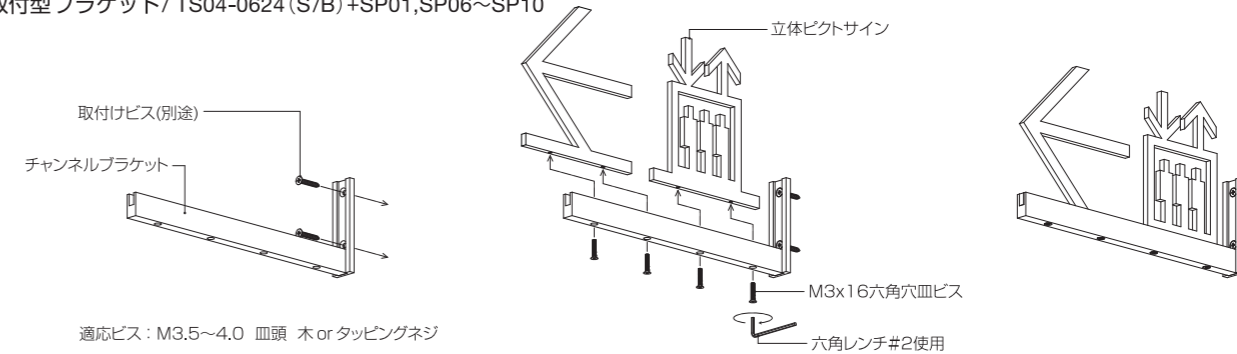
側面取付型ブラケット / TS04-0612 (S/B) + SP04+SP05



側面取付型ブラケット / TS04-0612 (S/B) + SP01, SP06~SP10

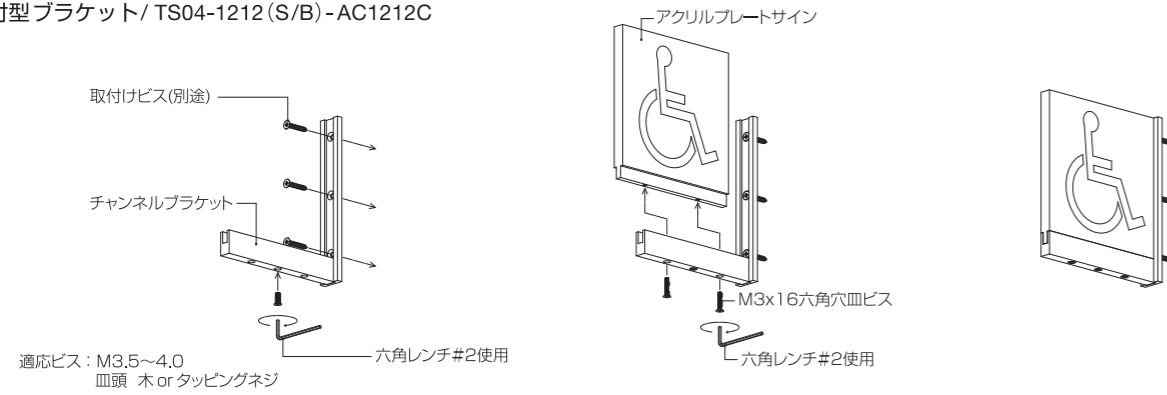


側面取付型ブラケット / TS04-0624 (S/B) + SP01, SP06~SP10

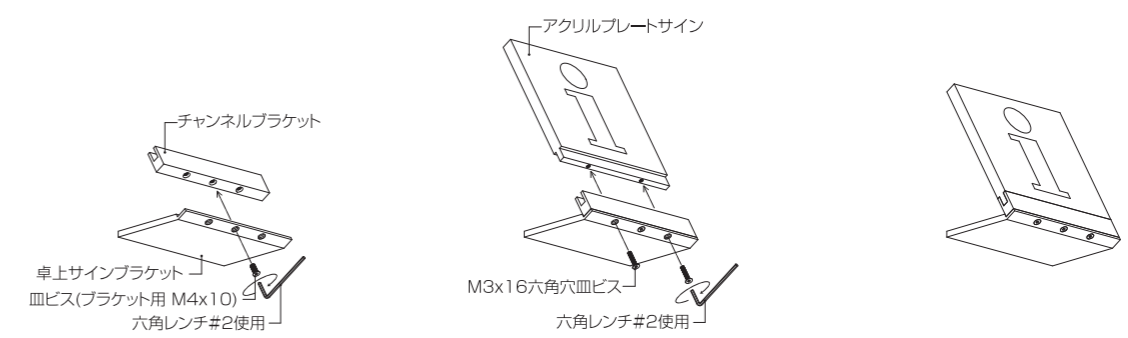


組立手順 Assembly procedure

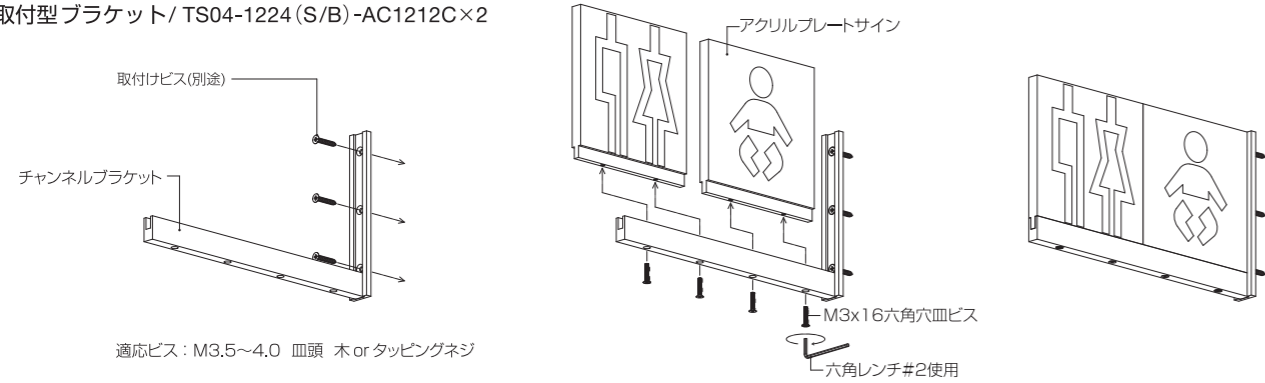
側面取付型 ブラケット/ TS04-1212 (S/B) -AC1212C



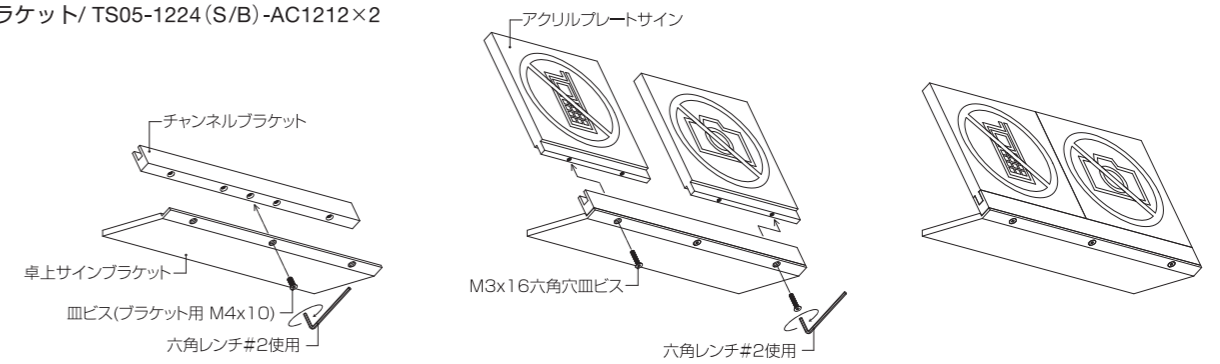
卓上型 ブラケット/ TS05-1212 (S/B) -AC1212



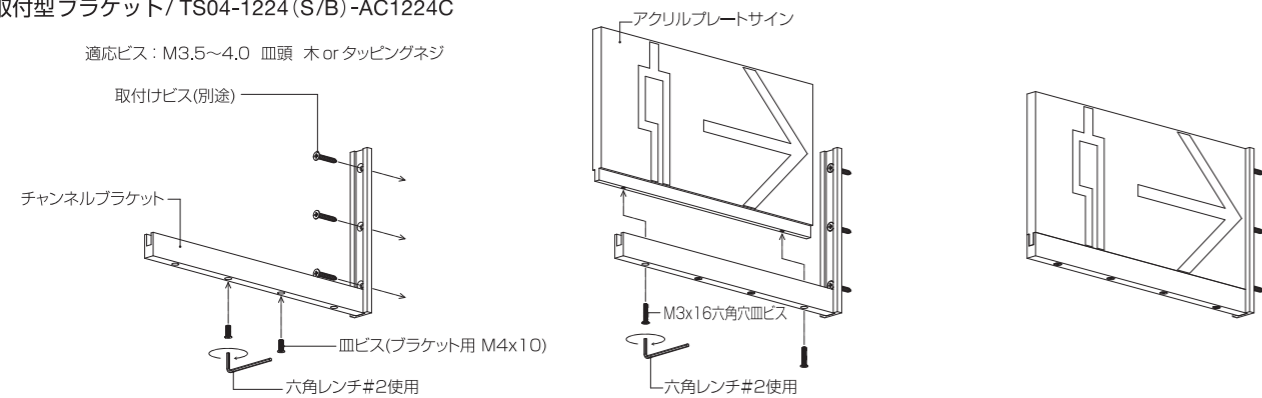
側面取付型 ブラケット/ TS04-1224 (S/B) -AC1212C×2



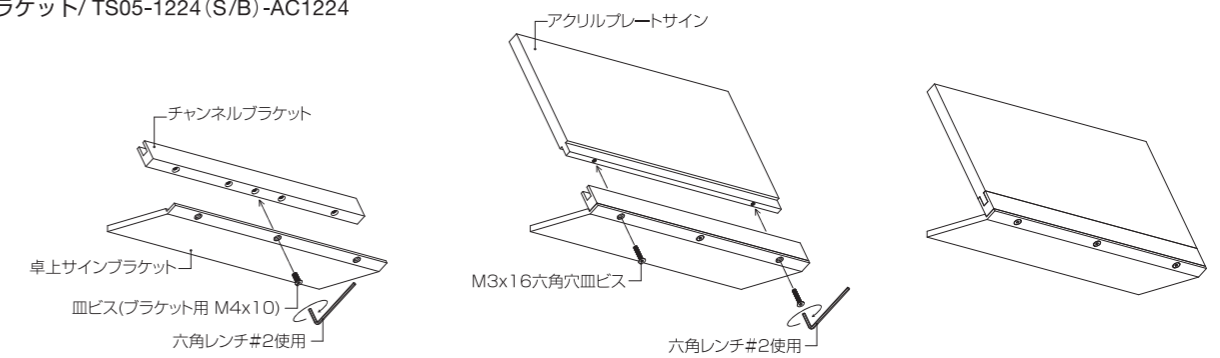
卓上型 ブラケット/ TS05-1224 (S/B) -AC1212×2



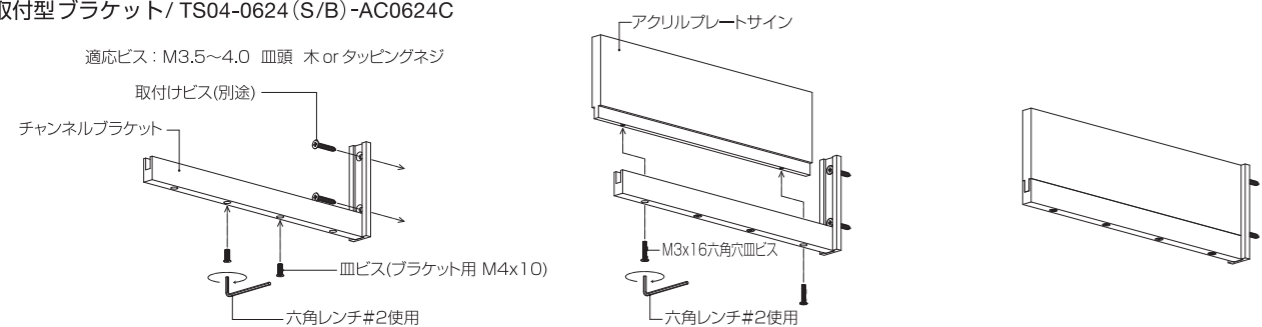
側面取付型 ブラケット/ TS04-1224 (S/B) -AC1224C



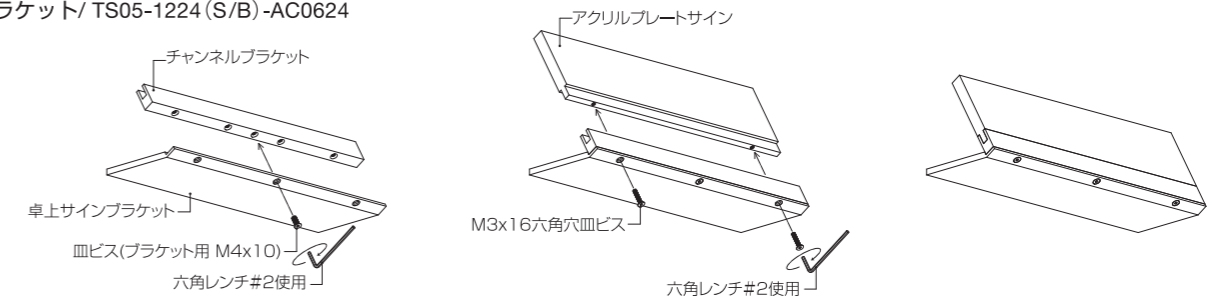
卓上型 ブラケット/ TS05-1224 (S/B) -AC1224



側面取付型 ブラケット/ TS04-0624 (S/B) -AC0624C



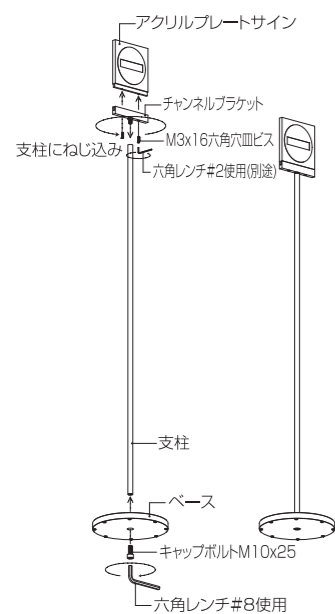
卓上型 ブラケット/ TS05-1224 (S/B) -AC0624



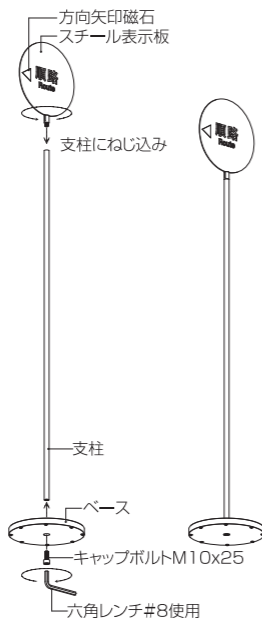
組立手順 Assembly procedure

サインスタンド

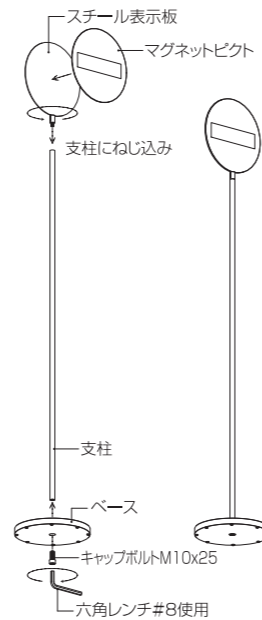
アクリルブラケット
TS06-1212(S/B)-AC1212(C/W/B)



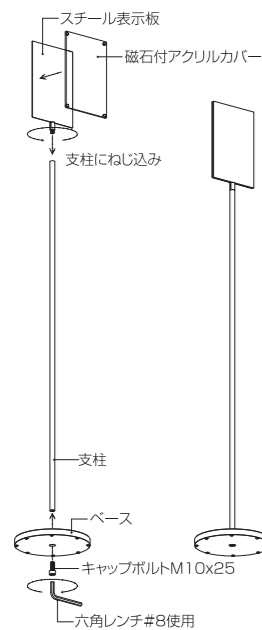
順路案内
TS06-200G(S/B)-01~05



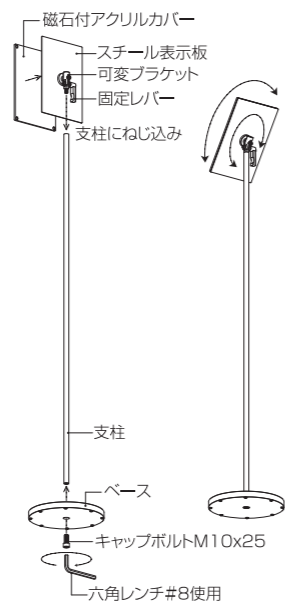
固定式200丸型
TS06-200M(S/B)-MN01~05(r/g)



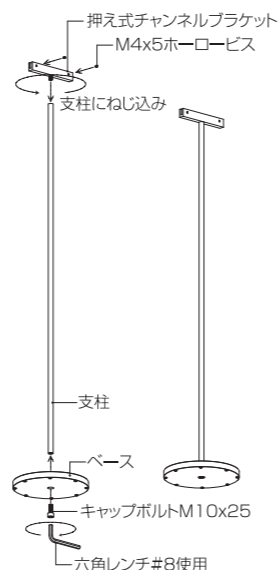
A4/A5固定式
TS06-A4V(S/B)/TS06-A4H(S/B)
TS06-A5V(S/B)/TS06-A5H(S/B)



A4/A5可変式
TS06-A4F(S/B)/TS06-A5F(S/B)



チャンネルサポート型
TS06-CS(S/B)



TAKIYA

Company information / 会社案内

タキヤ株式会社

大阪本社 大阪市中央区島之内 1-10-12 〒542-0082
TEL: 06-6253-0331 FAX: 06-6253-0339
E-mail: info@takiya.com

東京営業所 東京都港区南青山 1-4-2 八並ビル 2F 〒107-0062
TEL: 03-5410-0992 FAX: 03-5410-0998
E-mail: info@takiya.com

<http://www.takiya.com>

TAKIYA CO., LTD.

OSAKA 1-10-12, Shimanouchi, Chuoh-ku,
Osaka 542-0082 JAPAN
TEL: (+81)6-6253-0331 FAX: (+81)6-6253-0339

TOKYO Yatsunami-Bldg. 2F, 1-4-2, Minami-Aoyama,
Minatoku, Tokyo 107-0062 JAPAN
TEL: (+81)3-5410-0992 FAX: (+81)3-5410-0998

U.S.A. U.S. Representative
Jeffrey Isaacs
14507 Drexmore Rd. Shaker Heights, Ohio 44120
TEL: 216-403-9162
E-mail: takiya.us@takiya.com



TAKIYA

Sign system

A variety of simple and neutral signs created by TAKIYA

価格表 2022

Price List (円/Yen) ※2022年12月価格改定版

<https://www.takiya.com>

- タキヤ「サインシステム」はタキヤ株式会社のオリジナルブランド商品です。
- 在庫状況および納期は、事前にお問い合わせください。
- 仕様および価格は、改良等のため予告なく変更する場合があります。
- 表示価格には消費税は含まれておりません。

- The TAKIYA SignSystem is a commodity to which takiya's registered.
- Please inquire the stock and the delivery data of our company.
- Specifications and price list are subject to change without notice due to continual improvement.
- The list price does not include consumption tax.

タキヤ株式会社

大阪本社

大阪市中央区島之内 1-10-12 〒542-0082
TEL:06-6253-0331 FAX:06-6253-0339

東京営業所

東京都港区南青山 1-4-2 八並ビル 2F 〒107-0062
TEL:03-5410-0992 FAX:03-5410-0998

TAKIYA CO., LTD.

OSAKA

1-10-12, Shimanouchi, Chuo-ku,
Osaka 542-0082 JAPAN
TEL.(+81) 6-6253-0331 FAX.(+81) 6-6253-0339

TOKYO

Yatsunami-Bldg. 2F, 1-4-2, Minami-Aoyama,
Minato-ku, Tokyo 107-0062 JAPAN
TEL.(+81) 3-5410-0992 FAX.(+81) 3-5410-0998

アメリカ / U.S.A

U.S.Representative

Jeffrey Isaacs

14507 Drexmore Rd, Shaker Heights,
Ohio 44120
TEL.+1-216-403-9162
E-mail jeff.us@takiya.com

ヨーロッパ / Europe

Europe Representative

Koji Miura

TEL.+31-20-6477622
E-mail koji.eu@takiya.com

E-mail contact.jp@takiya.com <https://www.takiya.com>

タキヤ サインシステム カタログ

表示器 Display signs

品名/Trade name	品番/Trade coode	サイズ/Size	色/Color		備考/Note	頁/Page	価格/Price
			シルバー/Silver	ブラック/Black			
表示器 [丸型-回転式] Display signs [Round rotating type]	TS01-RO40S	40φ x 8	シルバー/Silver		両面テープ貼り Double-sided tape	07	10,200
	TS01-RO40B	40φ x 8	ブラック/Black				
表示器 [角型-回転式] Display signs [Square rotating type]	TS01-SQ35S	35 x 35 x 8	シルバー/Silver			08	11,900
	TS01-SQ35B	35 x 35 x 8	ブラック/Black				
表示器 [横型-スライド式] Display signs [Horizontal slide type]	TS01-SL12S	120 x 20 x 9	シルバー/Silver			09	10,000
	TS01-SL12B	120 x 20 x 9	ブラック/Black				
ネームプレート Name plates	TS02-1212S	120 x 120 x 4	シルバー/Silver		両面テープ貼り Double-sided tape		8,000
	TS02-1212B	120 x 120 x 4	ブラック/Black				
ネームプレート Name plates	TS02-3512S	35 x 120 x 4	シルバー/Silver			10	5,700
	TS02-3512B	35 x 120 x 4	ブラック/Black				
ネームプレート Name plates	TS02-3585S	35 x 85 x 4	シルバー/Silver				4,600
	TS02-3585B	35 x 85 x 4	ブラック/Black				

ピクトサイン用ブラケット Brackets for pictogram cutouts

品名/Trade name	品番/Trade coode	サイズ/Size	色/Color		備考/Note	頁/Page	価格/Price
			シルバー/Silver	ブラック/Black			
正面型ブラケット 立体ピクトサイン用 Front mounted brackets For 3D pictograms	TS03-1212S	120 x 22.5 x 45	シルバー/Silver		立体ピクト別途 3D pictograms are not included.	15	8,000
	TS03-1212B	120 x 22.5 x 45	ブラック/Black				
正面型ブラケット カッティングピクトサイン用 Front mounted brackets For pictogram cutouts	TS03-1212S-AC1212C	120 x 140 x 45	シルバー/Silver	クリア Clear	カッティングピクト別途 Pictogram cutouts are not included.	16	14,700
	TS03-1212S-AC1212W	120 x 140 x 45		ホワイト White			
	TS03-1212S-AC1212B	120 x 140 x 45		ブラック Black			
	TS03-1212B-AC1212C	120 x 140 x 45	ブラック/Black	クリア Clear			
	TS03-1212B-AC1212W	120 x 140 x 45		ホワイト White			
	TS03-1212B-AC1212B	120 x 140 x 45		ブラック Black			
正面型ブラケット 立体ピクトサイン用 Front mounted brackets For 3D pictograms	TS03-1224S	240 x 22.5 x 45	シルバー/Silver		立体ピクト別途 3D pictograms are not included.	17	9,100
	TS03-1224B	240 x 22.5 x 45	ブラック/Black				
正面型ブラケット カッティングピクトサイン用 Front mounted brackets For pictogram cutouts	TS03-1224S-AC1224C	240 x 140 x 45	シルバー/Silver	クリア Clear	カッティングピクト別途 Pictogram cutouts are not included.	18	18,100
	TS03-1224S-AC1224W	240 x 140 x 45		ホワイト White			
	TS03-1224S-AC1224B	240 x 140 x 45		ブラック Black			
	TS03-1224B-AC1224C	240 x 140 x 45	ブラック/Black	クリア Clear			
	TS03-1224B-AC1224W	240 x 140 x 45		ホワイト White			
	TS03-1224B-AC1224B	240 x 140 x 45		ブラック Black			

ピクトサイン用ブラケット Brackets for pictograms

品名/Trade name	品番/Trade coode	サイズ/Size	色/Color		備考/Note	頁/Page	価格/Price
			シルバー/Silver	ブラック/Black			
正面型ブラケット カッティングピクトサイン用 Front mounted brackets For pictogram cutouts	TS03-1224S-AC1212C x 2	240 x 140 x 45	シルバー/Silver	クリア Clear	カッティングピクト別途 Pictogram cutouts are not included.	18	22,600
	TS03-1224S-AC1212W x 2	240 x 140 x 45		ホワイト White			
	TS03-1224S-AC1212B x 2	240 x 140 x 45		ブラック Black			
	TS03-1224B-AC1212C x 2	240 x 140 x 45	ブラック/Black	クリア Clear			
	TS03-1224B-AC1212W x 2	240 x 140 x 45		ホワイト White			
	TS03-1224B-AC1212B x 2	240 x 140 x 45		ブラック Black			
正面型ブラケット カッティングサイン用 Front mounted brackets For pictogram cutouts	TS03-1224S-AC0624C	240 x 80 x 45	シルバー/Silver	クリア Clear	カッティングピクト別途 Pictogram cutouts are not included.	18	15,900
	TS03-1224S-AC0624W	240 x 80 x 45		ホワイト White			
	TS03-1224S-AC0624B	240 x 80 x 45		ブラック Black			
	TS03-1224B-AC0624C	240 x 80 x 45	ブラック/Black	クリア Clear			
	TS03-1224B-AC0624W	240 x 80 x 45		ホワイト White			
	TS03-1224B-AC0624B	240 x 80 x 45		ブラック Black			
側面取付型ブラケット 立体ピクトサイン用 Side mounted brackets For 3D pictograms	TS04-0612S	123 x 80 x 20	シルバー/Silver		立体ピクト別途 3D pictograms are not included.	19	8,000
	TS04-0612B	123 x 80 x 20	ブラック/Black				
側面取付型ブラケット カッティングピクトサイン用 Side mounted brackets For pictogram cutouts	TS04-1212S-AC1212C	123 x 140 x 20	シルバー/Silver	クリア Clear	カッティングピクト別途 Pictogram cutouts are not included.	20	14,700
	TS04-1212S-AC1212W	123 x 140 x 20		ホワイト White			
	TS04-1212S-AC1212B	123 x 140 x 20		ブラック Black			
	TS04-1212B-AC1212C	123 x 140 x 20	ブラック/Black	クリア Clear			
	TS04-1212B-AC1212W	123 x 140 x 20		ホワイト White			
	TS04-1212B-AC1212B	123 x 140 x 20		ブラック Black			
側面取付型ブラケット 立体ピクトサイン用 Side mounted brackets For 3D pictograms	TS04-0624S	243 x 80 x 20	シルバー/Silver		立体ピクト別途 3D pictograms are not included.	21	9,100
	TS04-0624B	243 x 80 x 20	ブラック/Black				
側面取付型ブラケット カッティングピクトサイン用 Side mounted brackets For pictogram cutouts	TS04-1224S-AC1224C	243 x 140 x 20	シルバー/Silver	クリア Clear	カッティングピクト別途 Pictogram cutouts are not included.	22	18,100
	TS04-1224S-AC1224W	243 x 140 x 20		ホワイト White			
	TS04-1224S-AC1224B	243 x 140 x 20		ブラック Black			
	TS04-1224B-AC1224C	243 x 140 x 20	ブラック/Black	クリア Clear			
	TS04-1224B-AC1224W	243 x 140 x 20		ホワイト White			
	TS04-1224B-AC1224B	243 x 140 x 20		ブラック Black			
側面取付型ブラケット カッティングピクトサイン用 Side mounted brackets For pictogram cutouts	TS04-1224S-AC1212C x 2	243 x 140 x 20	シルバー/Silver	クリア Clear	カッティングピクト別途 Pictogram cutouts are not included.	22	22,600
	TS04-1224S-AC1212W x 2	243 x 140 x 20		ホワイト White			
	TS04-1224S-AC1212B x 2	243 x 140 x 20		ブラック Black			
	TS04-1224B-AC1212C x 2	243 x 140 x 20	ブラック/Black	クリア Clear			
	TS04-1224B-AC1212W x 2	243 x 140 x 20		ホワイト White			
	TS04-1224B-AC1212B x 2	243 x 140 x 20		ブラック Black			
側面取付型ブラケット カッティングサイン用 Side mounted brackets For pictogram cutouts	TS04-0624S-AC0624C	243 x 80 x 20	シルバー/Silver	クリア Clear	カッティングピクト別途 Pictogram cutouts are not included.	21	15,900
	TS04-0624S-AC0624W	243 x 80 x 20		ホワイト White			
	TS04-0624S-AC0624B	243 x 80 x 20		ブラック Black			
	TS04-0624B-AC0624C	243 x 80 x 20		ブラック/Black			

品名/Trade name	品番/Trade code	サイズ/Size	色/Color		備考/Note	頁/Page	価格/Price
			ブラケット/Bracket	アクリル/Acrylic			
	TS04-0624B-AC0624W	243 x 80 x 20	ブラック Black	ホワイト White	カッティングピクト別途 Pictogram cutouts are not included	21	15,900
	TS04-0624B-AC0624B	243 x 80 x 20		ブラック Black			
卓上型ブラケット カッティングピクトサイン用 Desktop brackets For pictogram cutouts	TS05-1212S-AC1212C	120 x 129 x 80	シルバー Silver	クリア Clear	カッティングピクト別途 Pictogram cutouts are not included	23	18,100
	TS05-1212S-AC1212W	120 x 129 x 80		ホワイト White			
	TS05-1212S-AC1212B	120 x 129 x 80	ブラック Black				
	TS05-1212B-AC1212C	120 x 129 x 80	クリア Clear				
	TS05-1212B-AC1212W	120 x 129 x 80	ホワイト White				
	TS05-1212B-AC1212B	120 x 129 x 80	ブラック Black				
卓上型ブラケット カッティングピクトサイン用 Desktop brackets For pictogram cutouts	TS05-1224S-AC1212C x 2	240 x 129 x 80	シルバー Silver	クリア Clear	カッティングピクト別途 Pictogram cutouts are not included	23	28,300
	TS05-1224S-AC1212W x 2	240 x 129 x 80		ホワイト White			
	TS05-1224S-AC1212B x 2	240 x 129 x 80	ブラック Black				
	TS05-1224B-AC1212C x 2	240 x 129 x 80	クリア Clear				
	TS05-1224B-AC1212W x 2	240 x 129 x 80	ホワイト White				
	TS05-1224B-AC1212B x 2	240 x 129 x 80	ブラック Black				
卓上型ブラケット カッティングピクトサイン用 Desktop brackets For pictogram cutouts	TS05-1224S-AC1224C	240 x 129 x 80	シルバー Silver	クリア Clear	カッティングピクト別途 Pictogram cutouts are not included	23	23,800
	TS05-1224S-AC1224W	240 x 129 x 80		ホワイト White			
	TS05-1224S-AC1224B	240 x 129 x 80	ブラック Black				
	TS05-1224B-AC1224C	240 x 129 x 80	クリア Clear				
	TS05-1224B-AC1224W	240 x 129 x 80	ホワイト White				
	TS05-1224B-AC1224B	240 x 129 x 80	ブラック Black				
卓上型ブラケット カッティングピクトサイン用 Desktop brackets For pictogram cutouts	TS05-1224S-AC0624C	240 x 69 x 80	シルバー Silver	クリア Clear	カッティングピクト別途 Pictogram cutouts are not included	23	21,500
	TS05-1224S-AC0624W	240 x 69 x 80		ホワイト White			
	TS05-1224S-AC0624B	240 x 69 x 80	ブラック Black				
	TS05-1224B-AC0624C	240 x 69 x 80	クリア Clear				
	TS05-1224B-AC0624W	240 x 69 x 80	ホワイト White				
	TS05-1224B-AC0624B	240 x 69 x 80	ブラック Black				

ピクトグラム Pictograms

品名 Trade name	イメージ Image	品番 Trade code	色 Color	仕様 Specifications	頁 Page	価格 Price
立体ピクトグラム 3D pictograms		SP01	ブラック Black	男女 Men and Women	24	8,000
		SP02	ブラック Black	男 Men		4,600
		SP03	ブラック Black	女 Women		4,600
		SP04	青 Blue	男 Men		4,600
		SP05	赤 Red	女 Women		4,600

品名 Trade name	イメージ Image	品番 Trade code	色 Color	仕様 Specifications	頁 Page	価格 Price
		SP06	ブラック Black	給湯室 Kitchenette	24	8,000
		SP07	ブラック Black	矢印 Arrow		5,700
		SP08	ブラック Black	エレベーター Elevator		8,400
		SP09	ブラック Black	階段 Stairs		6,800
		SP10	ブラック Black	エスカレーター Escalator		8,000

●表示価格には消費税は含まれておりません。 Prices shown do not include consumption tax.

ピクトグラム Pictograms

品名 Trade name	イメージ Image	品番 Trade code	色 Color	仕様 Specifications	頁 Page	価格 Price
カッティングピクトグラム (アクリルパネル・ 透明/ホワイト用) ※アクリルパネル別途		CP01b	ブラック Black	男女 Men and Women	25	5,000
		CP02b	ブラック Black	女男 Women and Men		5,000
Pictogram cutouts For acrylic (Clear/White) Acrylic panels are not included		CP03b	ブラック Black	男 Men		5,000
		CP04b	ブラック Black	女 Women		5,000
		CP05c	青/赤 Blue/Red	男女 Men and Women		8,400
		CP06c	赤/青 Red/Blue	女男 Women and Men		8,400
		CP07c	青 Blue	男 Men		5,000
		CP08c	赤 Red	女 Women		5,000
		CP09b	ブラック Black	乳児 Infants		5,000
		CP10b	ブラック Black	障害者 Disabled		5,000
		CP11b	ブラック Black	矢印・左 Arrow (Left)		5,000
		CP12b	ブラック Black	矢印・右 Arrow (Right)		5,000
		CP13b	ブラック Black	矢印・直進 Arrow (Ahead)		5,000
		CP14b	ブラック Black	矢印・後ろ Arrow (Back)		5,000
		CP15b	ブラック Black	矢印・左上 Arrow (Upper Left)		5,000
		CP16b	ブラック Black	矢印・右上 Arrow (Upper Right)		5,000
		CP17b	ブラック Black	矢印・左下 Arrow (Bottom Left)		5,000
		CP18b	ブラック Black	矢印・右下 Arrow (Bottom Right)		5,000
		CP19b	ブラック Black	インフォメーション Information		5,000

品名 Trade name	イメージ Image	品番 Trade code	色 Color	仕様 Specifications	頁 Page	価格 Price
		CP20b	ブラック Black	喫煙所 Smoking Area	25	5,000
		CP21b	ブラック Black	給湯室 Kitchenette		5,000
		CP22b	ブラック Black	自動販売機 Vending Machine		5,000
		CP23b	ブラック Black	エレベーター Elevator		5,000
		CP24b	ブラック Black	階段 Stairs		5,000
		CP25b	ブラック Black	エスカレーター Escalator		5,000
		CP26b	ブラック Black	エスカレーター (UP) Escalator (UP)		5,000
		CP27b	ブラック Black	エスカレーター (DN) Escalator (DN)		5,000
		CN01a	グレイ Gray	進入禁止 Do Not Enter		5,000
		CN02a	グレイ Gray	禁煙 No Smoking		8,400
		CN03a	グレイ Gray	携帯電話禁止 No Cell Phones		8,400
		CN04a	グレイ Gray	写真撮影禁止 No Photography		8,400
		CN05a	グレイ Gray	さわるな Do Not Touch		8,400
		CN01b	赤 Red	進入禁止 Do Not Enter		5,000
		CN02b	赤 Red	禁煙 No Smoking		8,400
		CN03b	赤 Red	携帯電話禁止 No Cell Phones		8,400
		CN04b	赤 Red	写真撮影禁止 No Photography		8,400
		CN05b	赤 Red	さわるな Do Not Touch		8,400

●表示価格には消費税は含まれておりません。 Prices shown do not include consumption tax.

品名 Trade name	イメージ Image	品番 Trade code	色 Color	仕様 Specifications	頁 Page	価格 Price
カッティングピクトグラム (アクリルパネル・ブラ ック用) ※アクリルパネル別途		CP01w	ホワイト White	男女 Men and Women	26	5,000
		CP02w	ホワイト White	女男 Women and Men		5,000
		CP03w	ホワイト White	男 Men		5,000
		CP04w	ホワイト White	女 Women		5,000
		CP05c	青/赤 Blue/Red	男女 Men and Women		8,400
		CP06c	赤/青 Red/Blue	女男 Women and Men		8,400
		CP07c	青 Blue	男 Men		5,000
		CP08c	赤 Red	女 Women		5,000
		CP09w	ホワイト White	乳児 Infants		5,000
		CP10w	ホワイト White	障害者 Disabled		5,000
		CP11w	ホワイト White	矢印・左 Arrow (Left)		5,000
		CP12w	ホワイト White	矢印・右 Arrow (Right)		5,000
		CP13w	ホワイト White	矢印・直進 Arrow (Ahead)		5,000
		CP14w	ホワイト White	矢印・後ろ Arrow (Back)		5,000
		CP15w	ホワイト White	矢印・左上 Arrow (Upper Left)		5,000
		CP16w	ホワイト White	矢印・右上 Arrow (Upper Right)		5,000
		CP17w	ホワイト White	矢印・左下 Arrow (Bottom Left)		5,000
		CP18w	ホワイト White	矢印・右下 Arrow (Bottom Right)		5,000
		CP19w	ホワイト White	インフォメーション Information		5,000

品名 Trade name	イメージ Image	品番 Trade code	色 Color	仕様 Specifications	頁 Page	価格 Price
		CP20w	ホワイト White	喫煙所 Smoking Area	26	5,000
		CP21w	ホワイト White	給湯室 Kitchenette		5,000
		CP22w	ホワイト White	自動販売機 Vending Machine		5,000
		CP23w	ホワイト White	エレベーター Elevator		5,000
		CP24w	ホワイト White	階段 Stairs		5,000
		CP25w	ホワイト White	エスカレーター Escalator		5,000
		CP26w	ホワイト White	エスカレーター (UP) Escalator (UP)		5,000
		CP27w	ホワイト White	エスカレーター (DN) Escalator (DN)		5,000
		CN01c	グレイ Gray	進入禁止 Do Not Enter		5,000
		CN02c	グレイ Gray	禁煙 No Smoking		8,400
		CN03c	グレイ Gray	携帯電話禁止 No Cell Phones		8,400
		CN04c	グレイ Gray	写真撮影禁止 No Photography		8,400
		CN05c	グレイ Gray	さわるな Do Not Touch		8,400
		CN01b	赤 Red	進入禁止 Do Not Enter		5,000
		CN02d	赤 Red	禁煙 No Smoking		8,400
		CN03d	赤 Red	携帯電話禁止 No Cell Phones		8,400
		CN04d	赤 Red	写真撮影禁止 No Photography		8,400
		CN05d	赤 Red	さわるな Do Not Touch		8,400

品名 Trade name	イメージ Image	品番 Trade code	色 Color	頁 Page	価格 Price
正面型ブラケットのみ Front mounted brackets only		TS03-1212S	シルバー Silver	16	8,000
		TS03-1212B	ブラック Black		
		TS03-1224S	シルバー Silver	18	9,100
		TS03-1224B	ブラック Black		
側面型ブラケットのみ Side mounted brackets only		TS04-1212S	シルバー Silver	20	8,000
		TS04-1212B	ブラック Black		
		TS04-1224S	シルバー Silver	22	9,100
		TS04-1224B	ブラック Black		
卓上型ブラケットのみ Desktop brackets only		TS05-1212S	シルバー Silver	23	11,300
		TS05-1212B	ブラック Black		
		TS05-1224S	シルバー Silver	23	14,700
		TS05-1224B	ブラック Black		

品名 Trade name	イメージ Image	品番 Trade code	色 Color	頁 Page	価格 Price
アクリルパネルのみ Acrylic panels only		AC1212C	クリア Clear	16	6,800
		AC1212W	ホワイト White		
		AC1212B	ブラック Black		
		AC1224C	クリア Clear		
		AC1224W	ホワイト White		
		AC1224B	ブラック Black		9,100
		AC0624C	クリア Clear		
		AC0624W	ホワイト White		
		AC0624B	ブラック Black		
		AC0624B	ブラック Black		

サインスタンド Sign stands

品名/Trade name	品番/Trade coode	色/Color		備考/Note	頁/Page	価格/Price
		ベース/Base	表示板/Display board			
サインスタンド アクリルブラケット Sign stands Acrylic brackets	TS06-1212S-AC1212C	シルバー Silver	クリア Clear	アクリルパネル付属 カッティングビクト別途 Acrylic panels are included Pictogram cutouts are not included	29	45,000
	TS06-1212S-AC1212W		ホワイト White			
	TS06-1212S-AC1212B		ブラック Black			
	TS06-1212B-AC1212C	ブラック Black	クリア Clear			
	TS06-1212B-AC1212W		ホワイト White			
	TS06-1212B-AC1212B		ブラック Black			
サインスタンド アクリルブラケット Sign stands Acrylic brackets	TS06-1224S-AC1212C x 2	シルバー Silver	クリア Clear	アクリルパネル付属 カッティングビクト別途 Acrylic panels are included Pictogram cutouts are not included	29	52,000
	TS06-1224S-AC1212W x 2		ホワイト White			
	TS06-1224S-AC1212B x 2		ブラック Black			
	TS06-1224B-AC1212C x 2	ブラック Black	クリア Clear			
	TS06-1224B-AC1212W x 2		ホワイト White			
	TS06-1224B-AC1212B x 2		ブラック Black			
サインスタンド アクリルブラケット Sign stands Acrylic brackets	TS06-1224S-AC1224C	シルバー Silver	クリア Clear	アクリルパネル付属 カッティングビクト別途 Acrylic panels are included Pictogram cutouts are not included	29	48,000
	TS06-1224S-AC1224W		ホワイト White			
	TS06-1224S-AC1224B		ブラック Black			
	TS06-1224B-AC1224C	ブラック Black	クリア Clear			
	TS06-1224B-AC1224W		ホワイト White			
	TS06-1224B-AC1224B		ブラック Black			
サインスタンド アクリルブラケット Sign stands Acrylic brackets	TS06-1224S-AC0624C	シルバー Silver	クリア Clear	アクリルパネル付属 カッティングビクトはございません。 Acrylic panels are included Pictogram cutouts inserts in this size are not available	29	46,000
	TS06-1224S-AC0624W		ホワイト White			
	TS06-1224S-AC0624B		ブラック Black			
	TS06-1224B-AC0624C	ブラック Black	クリア Clear			
	TS06-1224B-AC0624W		ホワイト White			
	TS06-1224B-AC0624B		ブラック Black			

サインスタンド Sign stands

品名/Trade name	品番/Trade coode	色/Color		備考/Note	頁/Page	価格/Price
		ベース/Base	表示板/Displayboard			
サインスタンド [順路案内] Sign stands [Tour route guide]	TS06-200GS-01W	シルバー Silver	ホワイト White	01「順路案内」 矢印マーク(マグネット赤)付属 01 [Tour route guide] Arrow mark (Red Magnet) Included	30	47,000
	TS06-200GS-02W			02「出口」 矢印マーク(マグネット赤)付属 02 [Exit] Arrow mark (Red Magnet) Included		
	TS06-200GS-03W			03「入口」 矢印マーク(マグネット赤)付属 03 [Entrance] Arrow mark (Red Magnet) Included		
	TS06-200GS-04W			04「閉館」 矢印マーク(マグネット赤)付属 04 [Closed] Arrow mark (Red Magnet) Included		
	TS06-200GS-05W			05「開館」 矢印マーク(マグネット赤)付属 05 [Open] Arrow mark (Red Magnet) Included		

品名/Trade name	品番/Trade coode	色/Color		備考/Note	頁/Page	価格/Price
		ベース/Base	表示板/Displayboard			
サインスタンド [順路案内] Sign stands [Tour route guide]	TS06-200GS-01B	シルバー Silver	ブラック Black	01「順路案内」 矢印マーク(マグネット赤)付属 01 [Tour route guide] Arrow mark (Red Magnet) Included	30	47,000
	TS06-200GS-02B			02「出口」 矢印マーク(マグネット赤)付属 02 [Exit] Arrow mark (Red Magnet) Included		
	TS06-200GS-03B			03「入口」 矢印マーク(マグネット赤)付属 03 [Entrance] Arrow mark (Red Magnet) Included		
	TS06-200GS-04B			04「閉館」 矢印マーク(マグネット赤)付属 04 [Closed] Arrow mark (Red Magnet) Included		
	TS06-200GS-05B			05「開館」 矢印マーク(マグネット赤)付属 05 [Open] Arrow mark (Red Magnet) Included		
	TS06-200GB-01W	ブラック Black	ホワイト White	01「順路案内」 矢印マーク(マグネット赤)付属 01 [Tour route guide] Arrow mark (Red Magnet) Included	30	42,000
	TS06-200GB-02W			02「出口」 矢印マーク(マグネット赤)付属 02 [Exit] Arrow mark (Red Magnet) Included		
	TS06-200GB-03W			03「入口」 矢印マーク(マグネット赤)付属 03 [Entrance] Arrow mark (Red Magnet) Included		
	TS06-200GB-04W			04「閉館」 矢印マーク(マグネット赤)付属 04 [Closed] Arrow mark (Red Magnet) Included		
	TS06-200GB-05W			05「開館」 矢印マーク(マグネット赤)付属 05 [Open] Arrow mark (Red Magnet) Included		
	TS06-200GB-01B	ブラック Black	ブラック Black	01「順路案内」 矢印マーク(マグネット赤)付属 01 [Tour route guide] Arrow mark (Red Magnet) Included	30	42,000
	TS06-200GB-02B			02「出口」 矢印マーク(マグネット赤)付属 02 [Exit] Arrow mark (Red Magnet) Included		
	TS06-200GB-03B			03「入口」 矢印マーク(マグネット赤)付属 03 [Entrance] Arrow mark (Red Magnet) Included		
	TS06-200GB-04B			04「閉館」 矢印マーク(マグネット赤)付属 04 [Closed] Arrow mark (Red Magnet) Included		
	TS06-200GB-05B			05「開館」 矢印マーク(マグネット赤)付属 05 [Open] Arrow mark (Red Magnet) Included		
サインスタンド 固定式200丸型 Sign stands Fixed 200 Round Type	TS06-200MS-MN01r	シルバー Silver	ホワイト White	固定式200丸型 マグネットビクトMN01r 「進入禁止」赤 1枚付属 Fixed 200 Round Type Magnetic pictogram MN01r [Do Not Enter] One red magnetic pictogram included	31	48,000
	TS06-200MS-MN02r			固定式200丸型 マグネットビクトMN02r 「禁煙」赤 1枚付属 Fixed 200 Round Type Magnetic pictogram MN02r [No Smoking] One red magnetic pictogram included		
	TS06-200MS-MN03r			固定式200丸型 マグネットビクトMN03r 「携帯電話禁止」赤 1枚付属 Fixed 200 Round Type Magnetic pictogram MN03r [No Cell Phones] One red magnetic pictogram included		
	TS06-200MS-MN04r			固定式200丸型 マグネットビクトMN04r 「写真撮影禁止」赤 1枚付属 Fixed 200 Round Type Magnetic pictogram MN04r [No Photography] One red magnetic pictogram included		
	TS06-200MS-MN05r			固定式200丸型 マグネットビクトMN05r 「さわるな」赤 1枚付属 Fixed 200 Round Type Magnetic pictogram MN04r [Do Not Touch] One red magnetic pictogram included		

