

TAKIYA

MUSE Museum Supporting Equipment

TAKIYA
<https://www.takiya.com>

2023

Museum Supporting Equipment MuSE

美術館・博物館のための専門備品
ミュージカタログ 2023

ミュージカタログ 2023
美術館・博物館のための専門備品

SUPPORTING GREAT ART
TAKIYA

MuSE

Museum Supporting Equipment

ミュージアムの道具学

悠久の時をこえて受継がれてきた貴重な美術作品や文化財を安全に、確実に、そして美しく展示する。美術館や博物館で使用される各種工具や専門備品には、優れた操作性と共に安全で確実な作業を約束する信頼性が求められます。

タキヤは、ミュージアムにおける展示のプロや学芸員の方々からのご指導とご協力を得て、数々の製品の開発に取り組み、確かな信頼と実績を築いてまいりました。美と安全を支えるパートナーとして美術館や博物館に求められるあらゆる機能を総合的にサポートしていきます。

The Study of Museum Tools

Our company provides tools and special fixtures used at art museums and museums that exhibit valuable fine arts and cultural heritage items inherited over hundreds of years. These items need reliable environments that ensure conservation for future generations and highlight their beauty and importance.

We, at TAKIYA, have developed many products through the guidance and cooperation of many specialists and curators, to create these types of environments. We would like to support all the various functions required by art museums and museums as their partner in supporting beauty and safety.



[MuSE=ミュージズ]は、
Museum(美術館・博物館) Supporting(支える)
Equipment(道具・備品)という3つの単語の頭文字で
構成された当社の登録商標です。
Museとは、ギリシャ神話で芸術や学問をつかさどる女神たちのこと
を指し、Museumの語源は「ミューズたちの神殿」という意味です。

MuSE is TAKIYA's brand name. 'Mu' is for Museum,
'S' is for Support, and 'E' is for Equipment.
The Muses were Greek goddesses who inspired art
and learning, and the origin of the word museum is
derived from the Greek for "shrine of the Muses".

スペイン国立プラド美術館 / Museo Nacional del Prado

MuSE

Museum Supporting Equipment

目次 CONTENTS

[展 示] 安全で美しい展示を演出するために

[Exhibitions] Products for Safe and Beautiful Exhibits

展示用品・金具	ハンギングシステム 額縁用金具 壁面用金具 収蔵庫用金具 展示補助用品	Displays / Accessories	Hanging Systems Frame Clips Wall Clips Storage Rack Hangers Display Aids
設営	展示パネル 展示ケース 台座	Set-up	Display Panels Display Cases Stands
誘導・案内	結界 サインスタンド ポスタースタンドフレーム パンフレットラックワゴン	Guidance / Information	Border Rails Sign Stands Poster Display Stand Brochure Shelf Wagon

[作 業] 迅速で円滑な展示作業をサポートするために

[Implementation] For Quicker and More Efficiency Work

運搬・収納	絵画運送用クレート 運搬車 収納ワゴン 台車	Transportation / Storage	Picture Transport Crate Carts Storage Carts Dollies
作業足場・作品点検	作業足場 作業台 養生材 点検ライト イーゼル	Platforms / Inspection	Platforms Work Tables Frame Mats Inspection Light Easel
工具・道具	工具 補修材	Tools / Devices	Tools Repair Materials

[環 境] 大切な作品管理とクリーンな環境づくりのために

[Surroundings] For Managing Clean Surroundings

測定	温湿度計 照度・紫外線計	Measurement	Hygrothermograph Recorders Luminance Meters / UV Light Meters
保存・保管	保存箱 調湿吸着剤 インターセプトテクノロジー	Storage / Safekeeping	Storage Boxes Humidity Absorbent Interception technology
衛生	掃除機 展示清掃用品 防塵マット	Sanitation	Vacuum Cleaners Cleaning Tools Dust Protection Mats
備品	傘立て	Entrance Fixtures	Umbrella Stands

[展 示] Exhibitions



[作 業] Implementation



[環 境] Surroundings



■お問い合わせ

本カタログに掲載されている製品については、お電話にてお気軽にお問い合わせください。

ご注文の際は、別紙価格表の内容を併せてご確認ください。また、品名、品番、サイズ、個数等をご指定ください。

また、当社ホームページからのご注文も可能です。

<http://www.takiya.com>

Inquiry

If you have any questions about the products in this catalogue, please contact us by phone. Please place an order after checking the price list attached. Please specify the item, item number, size, and quantity. You can also place an order through our website.

■お打ち合わせ

各製品に関する詳細なご説明や、仕様変更のご相談、あるいは企画注文にて製作をお受けする製品につきましては、経験豊富な弊社のスタッフがすぐにお伺いします。

用途に応じた製品をご提供できるよう、お客様と綿密なお打ち合わせを重ねながらプランを練っていきます。

Meeting

Our experienced staff will visit you immediately whenever you need more specific details on our products, some modifications, or need to ask for a customized product. We create a plan by talking with you in-depth in order to provide a product that responds to your needs.

■設計

製品プランをもとに、専門の技術者が具体的な設計をいたします。これまでの研究と実績をベースに、お客様のご要望にお応えできるよう、安全で機能的な製品をご提案いたします。

Design

According to the product plan, our specialists will make a specific design. On the basis of our study and past results, we suggest safe and functional products to meet your needs.

■製作／検査

設計プランに従って、精密な加工技術により製品を製作いたします。また、安心してお使いいただくために、耐荷重や作動点検などを中心とした製品検査を厳しくおこないます。

Manufacturing / Inspection

According to this plan, we manufacture products that were designed with your needs in mind. We stringently inspect our products with a focus on load bearing capacity and that it operates properly.

■納品／施工

納品の際は製品の取り扱い等についてご説明し、必要に応じて施工もおこないます。納品後も万全のアフターメンテナンスを心がけています。

Delivery / Set-up

When we deliver products, we explain to you how to handle them. Also if set-up is needed, we do it. We will continue to give good service after delivery.

- 仕様および価格は、改良等のため予告なく変更する場合があります。
- 実用新案7件、意匠登録40件登録済み、特許4件、意匠登録2件申請中。
- 本カタログに掲載されているイラストおよび写真等を無断で複製・転載することを禁じます。

*Specifications and price list are subject to change without notice due to continual improvement.
*7 utility model applications / 40 patented designs / 4 concessions / 2 patents pending

*TAKIYA All rights reserved. The pictures and illustrations shown in this catalogue have been separately copyrighted. Reproduction of such pictures or illustrations in this catalogue, in whole or in part, without permission, is prohibited.

Exhibitions

[展示]安全で美しい展示を演出するために

[Exhibitions] Products for Safe and Beautiful Exhibits

美術館・博物館の展示には展示物と人への安全性と美しく演出することの配慮が必要です。「展示」をサポートする製品には、安全性と作品を疎外しないシンプルなデザインに加え専門的な製品構成と美しい展示を実現するため無駄のない合理的な設計が施されています。

We believe that it is necessary to produce safe and beautiful exhibits for people viewing art and other museum exhibitions. Our products create beautiful exhibits that are efficient, safe, and that won't alienate the works that are being exhibited.

展示用品・金具

ハンギングシステム
額縁用金具
壁面用金具
収蔵庫用金具
展示補助用品

設営

展示パネル
展示ケース
台座

誘導・案内

結界
サインスタンド
ポスタースタンドフレーム
パンフレットラックワゴン

Displays · Accessories

Hanging Systems
Frame Clips
Wall Clips
Storage Rack Hangers
Display Aids

Set-up

Display Panels
Display Cases
Stands

Guidance · Information

Border Rails
Sign Stands
Poster Display Stand
Brochure Shelf Wagon

コレダーライン

壁面を傷つけることなく、大切な絵画作品を迅速かつ安全に展示する——。この難しい課題に取り組み、独自に技術開発されたハンギングシステム「コレダーライン」は、これまで国内外の数多くの美術館や博物館で採用され、確かな実績と信頼を得てきました。作品の移動や高さの調整が自在にできるのはもちろんのこと、長年にわたる研究と綿密な検証を重ねて、安全性を高めるためのさまざまな工夫が施されています。コレダーラインは、ピクチャーレール、フック、ハンガーセットの組合せで構成されており、壁や天井の構造と展示品の重量にあわせて豊富なバリエーションの中からお選びいただくことができます。

KOREDER LINE


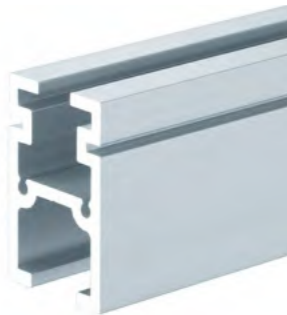



















Exhibits valuable art works swiftly and safely that don't damage walls. Our original hanging system, which is patented, has been employed at a large number of art museums and museums overseas, as well as in Japan, and obtained successful records and credibility in the past. Needless to say, you can easily move or adjust the height of exhibits. Our studies have checked and validated their safety through many studies, and then various measures were added to enhance the safety.

The Koreder Line is a combination of Picture Rails, Hooks, and Hanger Sets. You can choose the right items suited for the structure of a wall or ceiling and the weight of an exhibit from a variety of options.



グッドデザイン
中小企業庁長官特別賞

ピクチャーレール・フック KOREDER LINE Picture Rails / Hooks

<p>重量用 for Heavyweight displays</p>  <p>H type L type</p>	<p>HType 重量タイプ(推奨荷重100kg) H-1ピクチャーレール For heavy-weight (Recommended load 100kg) H-1 Picture rail</p> 	<p>LType 重量タイプ(推奨荷重100kg) L-1ピクチャーレール For heavy-weight (Recommended load 100kg) L-1 Picture rail</p> 	<p>H フリーフック 推奨荷重 100kg H Free Hook [Recommended load] 100kg</p> 	<p>H スライドフック 推奨荷重 100kg H Slide Hook [Recommended load] 100kg</p> 	<p>L フリーフック 推奨荷重 100kg L Free Hook [Recommended load] 100kg</p> 	<p>セフティH ハンガーセット 推奨荷重 100kg Safety H Hanger set [Recommended load] 100kg</p> 	<p>セフティH スライドハンガーセット 推奨荷重 100kg Safety H Slide Hanger set [Recommended load] 100kg</p> 	<p>セフティL ハンガーセット 推奨荷重 100kg Safety L Hanger set [Recommended load] 100kg</p> 		
<p>重量用 for Heavyweight displays</p>  <p>A type D type</p>	<p>AType 重量タイプ(推奨荷重70kg) A-1ピクチャーレール For heavy-weight (Recommended load 70kg) A-1 Picture rail</p> 	<p>DType 重量タイプ(推奨荷重70kg) D-1Aピクチャーレール For heavy-weight (Recommended load 70kg) D-1A Picture rail</p> 	<p>A フリーフック 推奨荷重 70kg A Free Hook [Recommended load] 70kg</p> 	<p>A ワンタッチフック 推奨荷重 70kg A One-touch Hook [Recommended load] 70kg</p> 	<p>D フリーフック 推奨荷重 70kg D Free Hook [Recommended load] 70kg</p> 	<p>D ワンタッチフック 推奨荷重 70kg D One-touch Hook [Recommended load] 70kg</p> 				
<p>中量用 for Mediumweight displays</p>  <p>C type</p>	<p>CType 中量タイプ(推奨荷重30kg) C-1ピクチャーレール For heavy-weight (Recommended load 30kg) C-1 Picture rail</p> 				<p>CA フック 推奨荷重 30kg CA Hook [Recommended load] 30kg</p> 	<p>CB フック 推奨荷重 30kg CB Hook [Recommended load] 30kg</p> 	<p>CA ワンタッチフック 推奨荷重 30kg CA One-touch Hook [Recommended load] 30kg</p> 			

ハンガーセット KOREDER LINE Hanger Sets

重量用
for
Heavyweight
displays

H type 用
L type 用

重量用
for
Heavyweight
displays

A type 用
D type 用
I type 用
J type 用

中量用
for
Mediumweight
displays

M type 用
C type 用
F type 用

軽量用
for
Lightweight
displays

S type 用
K type 用
G type 用

RハンガーセットA
R hanger set A

セフティRハンガーセットA
Safety R hanger set A

ワイヤφ3.0
Wire ø3.0

RハンガーセットA
セフティRハンガーセットA

材質 ハンガー/ステンレス
ワイヤ/SUS304 7X7
ショットプラスト仕上
推奨荷重 ワイヤ径φ3.0=100kg

R hanger set
Safety R hanger set

[Material] hanger / Stainless steel
Wire / SUS304 7X7
[Finish] Shot blasting
[Recommended load] Wire diam ø3.0
=100kg

NハンガーセットA
N hanger set A

セフティNハンガーセットA
Safety N hanger set A

ワイヤφ2.5
Wire ø2.5

NハンガーセットA・B
セフティNハンガーセットA・B

材質 ハンガー/ステンレス
ワイヤ/SUS304 7X7
ショットプラスト仕上
推奨荷重 ワイヤ径φ2.5=70kg
φ2.0=50kg
φ1.5=30kg

N hanger set A・B
Safety N hanger set A・B

[Material] Hanger / Stainless steel
Wire / SUS304 7X7
[Finish] Shot blasting
[Recommended load] Wire diam
ø2.5=70kg · ø2.0=50kg · ø1.5=30kg

NハンガーセットA
N hanger set A

セフティNハンガーセットA
Safety N hanger set A

ワイヤφ2.0
Wire ø2.0

NハンガーセットA・B
セフティNハンガーセットA・B

材質 ハンガー/ステンレス
ワイヤ/SUS304 7X7
ショットプラスト仕上
推奨荷重 ワイヤ径φ1.2=20kg

Mini Hanger set A・B
Safety Mini Hanger set A・B
S mini Hanger set A・B
Safety S mini Hanger set A・B

[Material] Hanger / Stainless steel
Wire / SUS304 7X7
[Finish] Shot blasting
[Recommended load] ø1.2=20kg

NハンガーセットA
N hanger set A

セフティNハンガーセットA
Safety N hanger set A

ワイヤφ1.5
Wire ø1.5

ミニハンガーセットA・B
セフティミニハンガーセットA・B
SミニハンガーセットA・B
セフティSミニハンガーセットA・B

材質 ハンガー/ステンレス
ワイヤ/SUS304 7X7
ショットプラスト仕上
推奨荷重 ワイヤ径φ1.2=20kg

Mini Hanger set A・B
Safety Mini Hanger set A・B
S mini Hanger set A・B
Safety S mini Hanger set A・B

[Material] Hanger / Stainless steel
Wire / SUS304 7X7
[Finish] Shot blasting
[Recommended load] ø1.2=20kg

ミニハンガーセットA・B
セフティミニハンガーセットA・B
SミニハンガーセットA・B
セフティSミニハンガーセットA・B

材質 ハンガー/ステンレス
ワイヤ/SUS304 7X7
ショットプラスト仕上
推奨荷重 ワイヤ径φ1.2=20kg

Mini Hanger set A・B
Safety Mini Hanger set A・B
S mini Hanger set A・B
Safety S mini Hanger set A・B

[Material] Hanger / Stainless steel
Wire / SUS304 7X7
[Finish] Shot blasting
[Recommended load] ø1.2=20kg

ミニハンガーセットA
Mini hanger set A

セフティミニハンガーセットA
Safety Mini hanger set A

ワイヤφ1.2
Wire ø1.2

SミニハンガーA・B
(セフティSミニハンガー A・B)
S Mini hanger A・B
(Safety S Mini hanger A・B)

チューブハンガーセット

材質 ステンレス
フック:バレル研磨
(チューブハンガーセット25/19)
フック:ショットプラスト仕上
(ダブルチューブハンガーセット25)

サイズ Ø7 L92 (チューブハンガーセット25)
Ø7 L85 (チューブハンガーセット19)
Ø6 L82 (ダブルチューブハンガーセット25)

Hanger set for hanger pipe
Tube hanger set 25, Tube hanger set 19,
Double tube hanger set 25

[Material] Stainless steel
[Finish] Hook : Barrel polish (Tube hanger set
25/19) Hook : Shot blasting (Double tube
hanger set 25)
[Size] Ø7 L92 (Tube hanger set 25), Ø7 L85
(Tube hanger set 19), Ø6 L82 (Double tube
hanger set 25)
[Accessory] Safety N Hanger set and Safety R
Hanger set with ball shank
Wire diam / Ø3.0・Ø2.5・Ø2.0・Ø1.5
Wire length / 1.0~5.0 (0.5m Unit)
*The pipe of the photograph is not product.

ワイヤ/Wire
ø3.0 ø2.5 ø2.0 ø1.5

チューブハンガーセット25
Tube hanger set 25

チューブハンガーセット19
Tube hanger set 19

ダブルチューブ
ハンガーセット25
Double tube
hanger set 25

カラーワイヤ ø2.0 ø1.5 ø1.2

Color Wires / ø2.0 ø1.5 ø1.2
[Material] Stainless wire / Nylon

クリア Clear	---
ブラック Black	---
グレー Gray	---
アイボリー Ivory	---
イエロー Yellow	---
グリーン Green	---
ブルー Blue	---
レッド Red	---
ブラウン Brown	---

ベアリング方式のハンガーについて

Nハンガー構造図

コレダーラインのハンガーには、ベアリング方式が採用されています。上方への移動は自由にできますが吊り下げられた作品の重さによって下方への力が加わると、3個の鋼球(ベアリング)が均一な力でワイヤを確実にロックするため、位置がずれることはありません。

The KOREDER LINE of hangers features a bearing system. It can be moved upwards freely, but once an artwork is set, the downward force makes three copper bearings firmly lock the wire with even weight, so its position will not be misaligned.



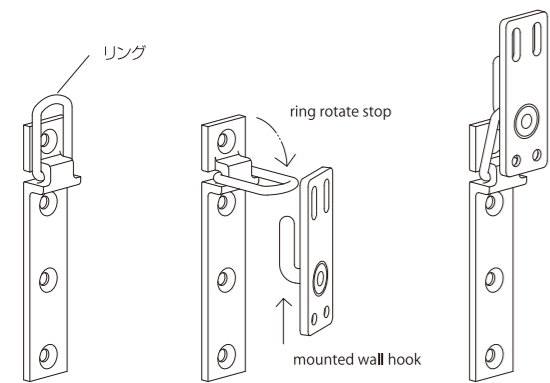
NT-FHT-90Z / 70Z
ファームヒートン T-Ring

T-Ringは、展示作業をよりスピーディーに行うために開発しました。今までのヒートンは、リング部分を水平に保つ事が出来ない為、作品をフックにかける際にリングを片手で抑えながら作業を行っていましたが、T-Ringは、リング部分を水平に保つことにより、より安全に・簡単に、素早く展示作業を行うことが可能となりました。作品撤収も同様に素早く行うことが出来ます。

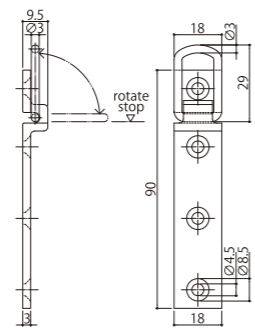
材質 アルミ、ステンレス(リング部)
推奨荷重 25kg(90Z)
15kg(70Z)
サイズ 90x18mm(90Z)
70x18mm(70Z)
※販売単位 / 1個、ネジ別途
推奨ネジ径
(90Z)(70Z) ステンホネジ丸皿 3.1mm

T-Ring
(NT-FHT-90Z / 70Z)
T-Rings were developed for speeding the hanging process.
When you use the normal D-rings, it usually requires a hand to hold up a ring and place it on a wall hook. Instead, T-Ring have the structure to keep ring horizontally which gives a space to be hanged on wall hooks easier, safer and faster than before.
Using T-Rings speed up de-installation steps as well.

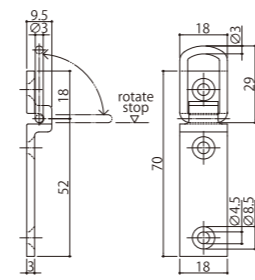
[Material] stainless steel,aluminum
[Recommended load]
25kg(90Z)
15kg(70Z)
[Size]
90x18mm(90Z)
70x18mm(70Z)
*Sale unit per piece, No screws
Recommended screws diameter
(90Z)(70Z) Oval head wood screw 3.1mm



リングを水平に保ったまま
壁のフックにフックに引っ掛ける



NT-FHT-90Z
φ4.5穴-φ8.5皿×4ヶ所



NT-FHT-70Z
φ4.5穴-φ8.5皿×3ヶ所

ファームヒートン T-Ring
ファームヒートン / ファームヒートン ダブル

T-Ring
D rings / D rings Double type

NT-FHT-125 / 90 / 70 / S70 / S50
ファームヒートン

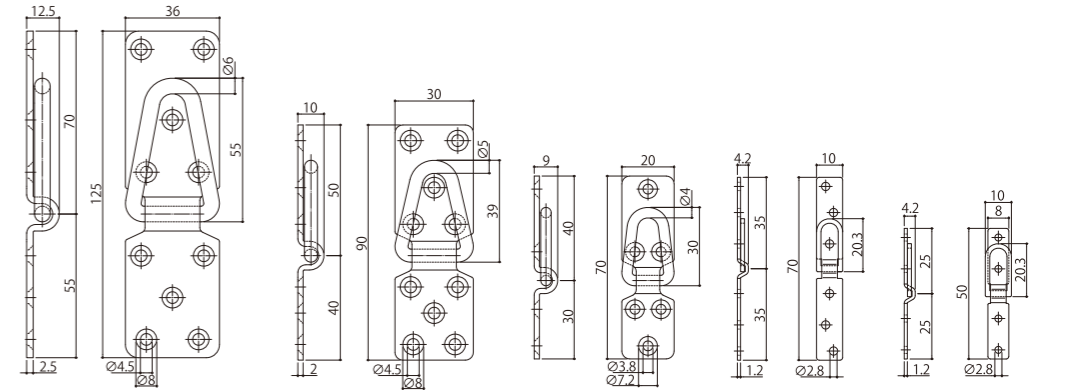
ファーム (firm) とは、英語で「しっかりした、堅固な」という意味です。従来のヒートンに比べて、材質、構造、耐久性ともに優れています。同時開発されたファームフックとの合性はもちろんのことコレクターラインのハンガーにもフィットするよう環部の形状が工夫されています。

材質 ステンレス
推奨荷重 150kg(125)
100kg(90)
50kg(70)
30kg(S70)
10kg(S50)
サイズ 125x36mm(125)
90x30mm(90)
70x20mm(70)
70x10mm(S70)
50x10mm(S50)
※販売単位 / 1個、ネジ別途

推奨ネジ径
(125)(90) ステンホネジ丸皿 3.1mm
(70) ステンホネジ丸皿 2.7mm
(S70) ステンホネジ丸 2.4mm
(S50) ステンホネジ丸 2.4mm

D-rings
(NT-FHT-125 / 90 / 70 / S70 / S50)
D-rings are superior in their material, structure and durability compared with Traditional D-rings. The ring on the D-rings were developed and designed to fit Firm Hooks, as well as Koreder Line hangers.

[Material] Stainless steel
[Recommended load]
150kg (FHT-125)
100kg (FHT-90)
50kg (FHT-70)
30kg (FHT-S70)
10kg (FHT-S50)
[Size]
125 x 36mm (FHT-125)
90 x 30mm (FHT-90)
70 x 20mm (FHT-70)
70 x 10mm (FHT-S70)
50 x 10mm (FHT-S50)
*Sale unit per piece, No screws
Recommended screws diameter
(125)(90) Oval head wood screw 3.1mm
(70) Oval head wood screw 2.7mm
(S70) Round head wood screw 2.4mm
(S50) Round head wood screw 2.4mm



FHT-125 φ4.5穴-φ8.0皿×10ヶ所
FHT-90 φ4.5穴-φ8.0皿×10ヶ所
FHT-70 φ3.8穴-φ7.2皿×6ヶ所
FHT-S70 φ2.8穴×6ヶ所
FHT-S50 φ2.8穴×4ヶ所

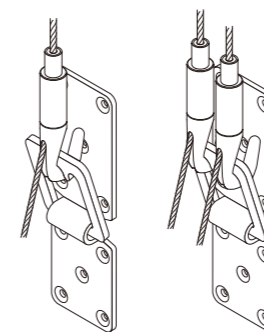
NT-FHT-W125
ファームヒートン ダブル

2つのハンガーがセットできる重量物用ヒートンです。ハンガーの引っ掛ける部分が3箇所あり、中央の凹みのみでシングルでの使用も可能です。

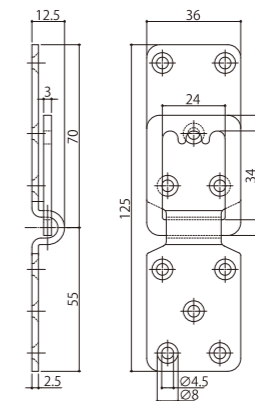
材質 ステンレス
サイズ 125x36mm
※販売単位 / 1個、ネジ別途
推奨ネジ径
(W125) ステンホネジ丸皿 3.1mm

Double D-ring
(NT-FHT-W125)
Double D-ring is for the heavy duty allowing 2 hangers to hook together. It has 3 pits to hook hangers, and just by using the middle pit you can use for a single hanger too.

[Material] Stainless steel
[Size] 125 x 36mm
*Sales unit per piece, No screws
Recommended screws diameter
(W125) Oval head wood screw 3.1mm



シングルでの使用時 ダブルでの使用時



FHT-W125
φ4.5穴-φ8.0皿×10ヶ所



FHT-W125

NT-CRN-4 / 5 / 6 / NT-CRN-4R / 5R / 6R
アームヒートン

欧米では標準使用品、絵画輸送においてクレートへの固定から作品展示までの機能を併せ持った多機能ヒートンです。
NT-CRNは従来型よりアームを長く、強度UPされ、作品輸送状況にフレキシブルに対応出来ます。アームの長さや、3タイプと、吊下げ用のDリング付き・無しをご用意しました。またアーム締結部の強度を高めており展示作業で作品に触れずに保持出来る取っ手機能を併せ持ちます。

材質 ステンレス / パレル研磨
サイズ

W20×H108×(アーム出時W82×H108mm)(CRN-4)
W20×H133×(アーム出時W106×H108mm)(CRN-5)
W20×H158×(アーム出時W142×H108mm)(CRN-6)
W21×H108×(アーム出時W82×H108mm)(CRN-4R)
W21×H133×(アーム出時W106×H108mm)(CRN-5R)
W21×H158×(アーム出時W142×H108mm)(CRN-6R)

※アーム、Dリングのみの販売も可能です。
※販売単位 / 1個、ネジ別途

Folding shipping braces

These multifunctional shipping braces have a plurality of functions in many situations such as clamping art works in crates or displaying them, one of standard items used in Europe and the US. NT-CRN has a longer arm than our original shipping braces with more strength, and therefore capable to manage a variety of shipping situations. We not only provide three different arm sizes, but you also can choose either include or exclude the D ring for hanging. In addition, since the strength at the joint ends of arm sections are increased, they provide handle to hold artworks without touching them directly.

[Material] Stainless steel / Barrel polish
[Size]

W20×H108×
(When arm extended 82×108mm)(CRN-4)
W20×H133×
(When arm extended 106×108mm)(CRN-5)
W20×H158×
(When arm extended 142×108mm)(CRN-6)
W21×H108×
(When arm extended 82×108mm)(CRN-4R)
W21×H133×
(When arm extended 106×108mm)(CRN-5R)
W21×H158×
(When arm extended 142×108mm)(CRN-6R)

*Purchase of only arm or D ring parts is feasible.
*Sales unit: 1 piece, screws are not included.

NT-CRS-1 / 2
アームヒートン

輸送時の木枠へ取付ける折畳み式アームと展示用のDリングが一体になったヒートンです。アームのみのタイプ(リング無し: NT-CRS-2)と展示用Dリングが一体になったタイプ(リング付: NT-CRS-1)の2タイプがあります。

材質 ステンレス / パレル研磨
サイズ W19×H110(95)×(アーム出時69mm)
(NT-CRS-1: リング付)
W19×H90×(アーム出時69mm)
(NT-CRS-2: リング無し)

※販売単位 / 1個、ネジ別途

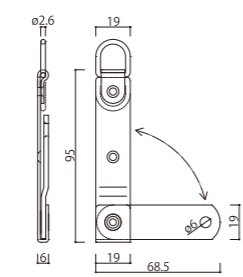
推奨ネジ径
(CRS-1) (CRS-2) ステンホネ丸皿 2.7mm

Folding shipping braces
(NT-CRS-1 / 2)

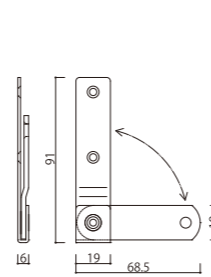
Folding shipping braces combined with a folding arm to attach artwork inside a wooden crate for transportation and with the D ring for display. There are two different types of Hitons: one is the arm type (NT-CRS-2: with no ring); the other type is combined with the D ring for display (NT-CRS-1: with ring).

[Material] Stainless steel / Barrel polish
[Size] W19×H110(95)×(When arm extended 69mm)
(NT-CRS-1: with ring)
W19×H90×(When arm extended 69mm)
(NT-CRS-2: with no ring)
*Sales unit per piece, No screws
Recommended screws diameter
(CRS-1) (CRS-2)

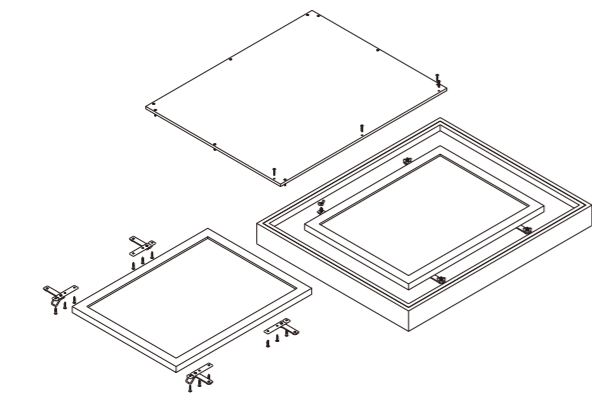
Oval head wood screw 2.7mm



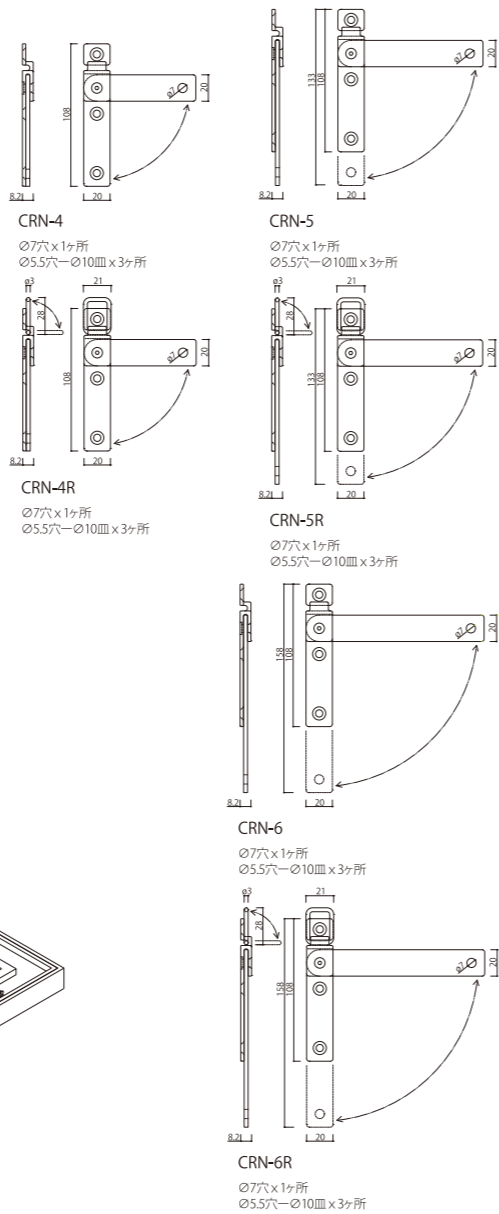
CRS-1
φ6穴×1ヶ所
φ4穴-φ6.5皿×3ヶ所



CRS-2
φ6穴×1ヶ所
φ4穴-φ6.5皿×3ヶ所



アーム部収納時と展開時
Folding shipping braces can be stored or expanded



CRN-4
φ7穴×1ヶ所
φ5.5穴-φ10皿×3ヶ所

CRN-5
φ7穴×1ヶ所
φ5.5穴-φ10皿×3ヶ所

CRN-4R
φ7穴×1ヶ所
φ5.5穴-φ10皿×3ヶ所

CRN-5R
φ7穴×1ヶ所
φ5.5穴-φ10皿×3ヶ所

CRN-6
φ7穴×1ヶ所
φ5.5穴-φ10皿×3ヶ所

CRN-6R
φ7穴×1ヶ所
φ5.5穴-φ10皿×3ヶ所

アームヒートン
ファームフック / ファームフックストッパー
ファームフックMF

Folding Shipping Braces
Wall Hooks / Security Stoppers
Wall Hooks MF

NT-FHO-100 / 70 / 55 / 52SG
ファームフック / ファームフックSG

ワイヤ吊りが困難な大型作品の展示や、ピクチャーレールのついていないロビーやホール等の壁面に絵画作品を掛けるためのフックです。長穴を用いて仮止めができるので、壁に複数の穴を開けることなく高さの微調整をすることができます。壁の材質としては石膏ボードを除く木やコンクリート等に適しています。

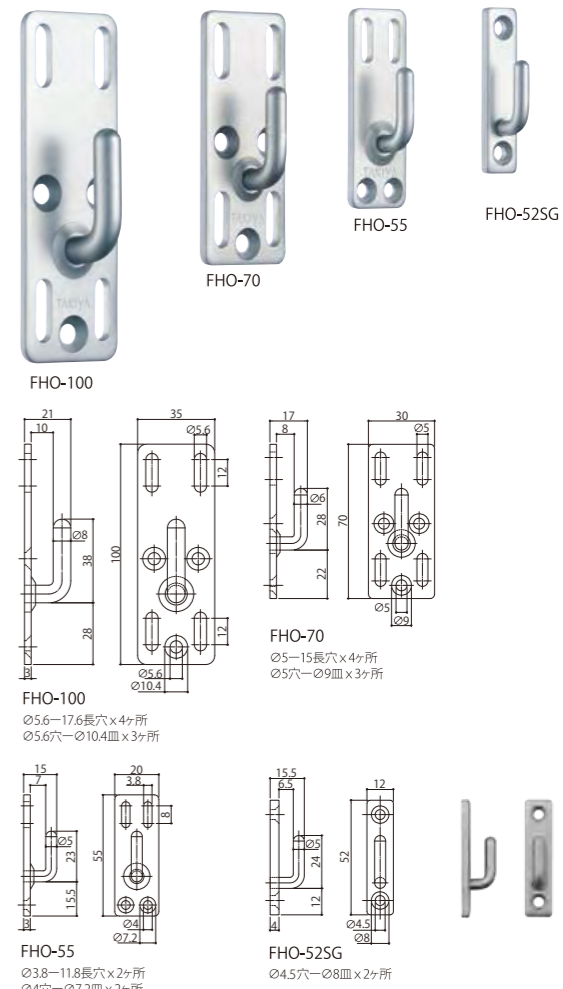
材質 ステンレス(100) (70) (55)
ステンレス / ビーズブラスト (52SG)
推奨荷重 150kg (100)
100kg (70)
50kg (55) (52SG)
サイズ 100×35mm (100)
70×30mm (70)
55×20mm (55)
52×12mm (52SG)
※販売単位 / 1個、ネジ別途

推奨ネジ径
(100) (70) ステンタッピングトラス 4.0mm
ステンホネ丸皿 3.1mm
(55) ステンタッピングトラス 3.5mm
ステンホネ丸皿 2.7mm
(52SG) ステンホネ丸皿 3.1mm

Wall Hooks (NT-FHO-100 / 70 / 55 / 52SG)
Wall Hooks are ideal for hanging oversized displays without using wires. They are also used on lobby or hall walls that do not have Picture Rails installed. Oblong openings let you adjust the screws and heights of your display articles without drilling unwanted holes on the walls. The Wall Hooks can be used on walls made from wood or concrete, but not plasterboard.

[Material] Stainless steel (100) (70) (55)
Stainless steel / Bead blasting (52SG)
[Recommended load, size]
NT-FHO-100 / 150kg, 100×35mm
NT-FHO-70 / 100kg, 70×30mm
NT-FHO-55 / 50kg, 55×20mm
NT-FHO-52SG / 50kg, 52×12mm
*Sales Unit per piece, No screws

Recommended screws diameter
(100) (70)
Tapping truss head screw 4.0mm,
Oval head wood screw 3.1mm
(55)
Tapping truss head screw 3.5mm,
Oval head wood screw 2.7mm
(52SG)
Oval head wood screw 3.1mm



NT-FHO-100S / 70S / 55S
ファームフックストッパー

ファームフックの先端に取付けてヒートン等の脱落を防止します。盗難防止効果とともに、地震発生時の作品の脱落を防ぎます。

材質 真鍮 / ニッケルメッキ
サイズ φ20×内径φ8.4×厚さ6mm (100S)
φ16×内径φ6.2×厚さ6mm (70S)
φ13×内径φ5.3×厚さ6mm (55S)
※販売単位 / 1個
※55SはNT-FHO-52SGに対応しております。
※地震・防犯対策用の製品です。

Security Stoppers
(NT-FHO-100S / 70S / 55S)
This product is fastened on the tip of a Wall Hook to keep D ring from falling off the hook. This can also prevent the work from falling in the event of an earthquake.

[Material] Brass / Nickel plate
[Size]
φ20×Inside diameter φ8.4×T6mm(100S)
φ16×Inside diameter φ6.2×T6mm(70S)
φ13×Inside diameter φ5.3×T6mm(55S)
*Sales Unit per piece



NT-FHO-MF
ファームフック・MF

前後・左右・上下の調整機能の他に地震などによる脱落や盗難防止機能をあわせ持った多機能なフックです。作品を取付けた状態で展示位置の調整が可能です。また、調整時にフックを最大に伸ばしても外れない安全な構造になっています。

盗難防止オプションとしてファームフックストッパー(NT-FHO-55S)もご利用できます。

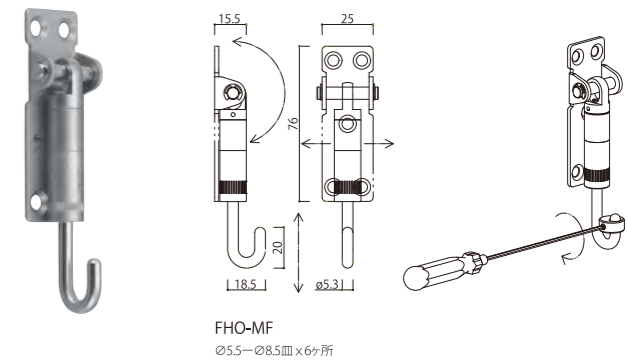
材質 ステンレス / ビーズブラスト
推奨荷重 50kg
サイズ W25×H108~128×D16
※販売単位 / 1個、ネジ別途
推奨ネジ径
ステンホネ丸皿 4.1mm

Wall Hook MF (NT-FHO-MF)
This product has multiple functions such as securing items to prevent damage in an earthquake and being a theft deterrent. In addition, it is adjustable — back and forth, right and left, and up and down. Also, the display position is adjustable during exhibition and the safe mechanism is employed, even when the hook is maximally extended during adjusting.

The security stoppers (NT-FHO-55S) is also available as a theft deterrent.

[Material] Stainless steel / Bead blasting
[Recommended load] 50kg
[Size] W25(30)×H108-128×D16
[Option] Security stoppers
*Sales Unit per piece, No screws

Recommended screws diameter
Oval head wood screw 4.1mm



FHO-MF
φ5.5-φ8.5皿×6ヶ所

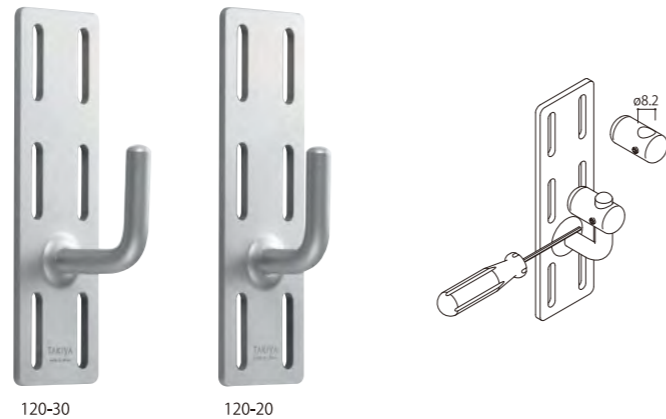
NT-FHO-120-20 / 30
ファームフック

ワイヤ吊りが困難な大型作品を展示するフックです。長穴を用いて仮止めができるので、壁に複数の穴を開けることなく高さの微調整をすることができます。コンクリート等に適しています。

材質 ステンレス/ショットブラスト
推奨荷重 150kg (20)
100kg (30)
サイズ 120×35×奥行20mm (20)
120×35×奥行30mm (30)
※販売単位 / 1個、ネジ別途
推奨ネジ径 (20) (30) ステンタッピングトラス4.0mm

Wall Hooks (NT-FHO-120-20 / 30)
Wall Hooks are ideal for hanging oversized displays without using wires. Oblong openings let you adjust the heights of display articles easily without drilling unwanted screw holes in your walls. The Wall Hooks can be used on walls made from wood or concrete.

[Material] Stainless steel / Shot brast finish
[Recommended load, size]
NT-FHO-120-20 / 150kg, 120 x 35 x D20mm
NT-FHO-120-30 / 100kg, 120 x 35 x D30mm
*Sales Unit per piece, No screws
Recommended screws diameter (20) (30) Tapping truss head screw 4.0mm



120-30

120-20

NT-FHO-120-30S / 20S
ファームフックストッパー

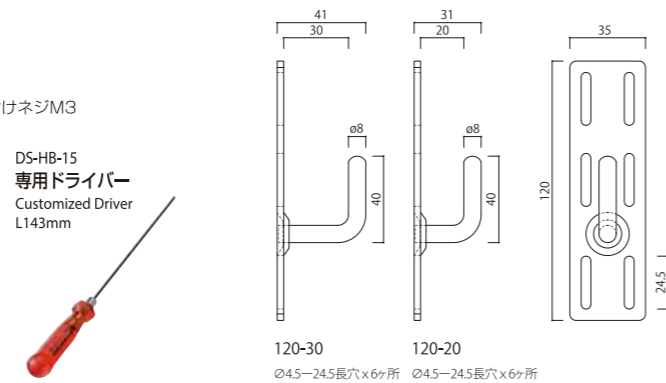
ファームフックの先端に取付けてヒートン等の脱落を防止します。盗難防止効果とともに、地震発生時の作品の脱落を防ぎます。

材質 ニッケルメッキ
サイズ $\phi 14 \times$ 内径 $\phi 8.2 \times L40$ mm (30S)
 $\phi 14 \times$ 内径 $\phi 8.2 \times L30$ mm (20S)
※販売単位 / 1個
※地震・防犯対策用の製品です。



Security Stoppers (NT-FHO-100S / 70S / 55S)
This product is fastened on the tip of a Wall Hooks to keep Hitons from falling off the hook. This can also prevent the work from falling in the event of an earthquake.

[Material] Nickel plate
[Size]
 $\phi 14 \times$ Inside diameter $\phi 8.2 \times L40$ mm (30S)
 $\phi 14 \times$ Inside diameter $\phi 8.2 \times L30$ mm (20S)
*Sales Unit per piece



DS-HB-15
専用ドライバー
Customized Driver
L143mm

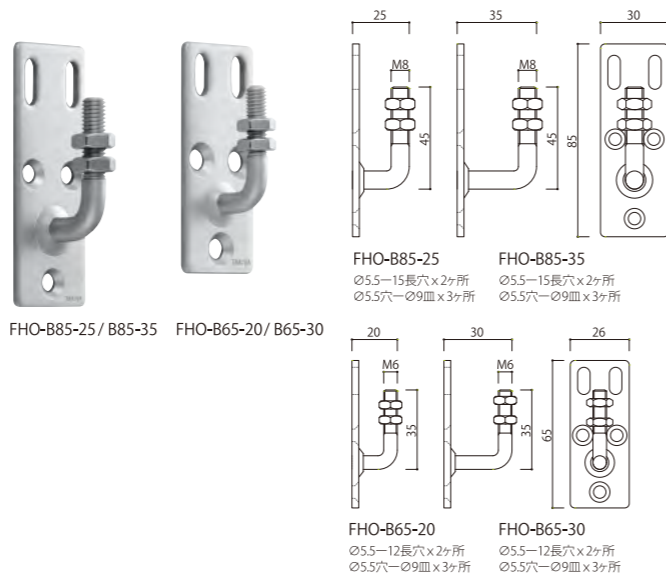
NT-FHO-B85-25 / 35・NT-FHO-B65-20 / 30
ファームフック・ボルト式

フック部がボルト状に加工され、六角ナットで高さ調整が可能です。また、盗難防止機能も兼ね備えています。

材質 ステンレス / ビーズブラスト
推奨荷重 70kg (B85), 50kg (B65)
サイズ W30×H85×D25 $\phi 8$ (B85-25)
W30×H85×D35 $\phi 8$ (B85-35)
W26×H65×D20 $\phi 6$ (B65-20)
W26×H65×D30 $\phi 6$ (B65-30)
付属 M8ナット2個付 (B85)
M6ナット2個付 (B65)
※販売単位 / 1個、ネジ別途
推奨ネジ径 (B85-25) (B85-35) (B65-20) (B65-30) 4.1mm
ステンホネジ丸皿 4.1mm
ステンタッピングトラス 5.0mm

Wall Hooks (Bolt type)
NT-FHO-B85-25 / 35・NT-FHO-B65-20 / 30
The hook is processed into bolt form. The height is adjustable by using a hexagon nut. This product will deter theft.

[Material] Stainless steel / Bead blasting
[Recommended load] 70kg (85), 50kg (865)
[Size]
W30_H85_D25 $\phi 8$ (NT-FHO-B85-25)
W30_H85_D35 $\phi 8$ (NT-FHO-B85-35)
W26_H65_D20 $\phi 6$ (NT-FHO-B65-20)
W26_H65_D30 $\phi 6$ (NT-FHO-B65-30)
[Accessories]
2 M8 nuts (NT-FHO-B85)
2 M6 nuts (NT-FHO-B65)
*Sales Unit per piece, NO screws
Recommended screws diameter (B85-25) (B85-35) (B65-20) (B65-30)
Oval head wood screw 4.1mm,
Tapping truss head screw 5.0mm



FHO-B85-25 / B85-35

FHO-B65-20 / B65-30

FHO-B85-25

FHO-B85-35

FHO-B65-20

FHO-B65-30

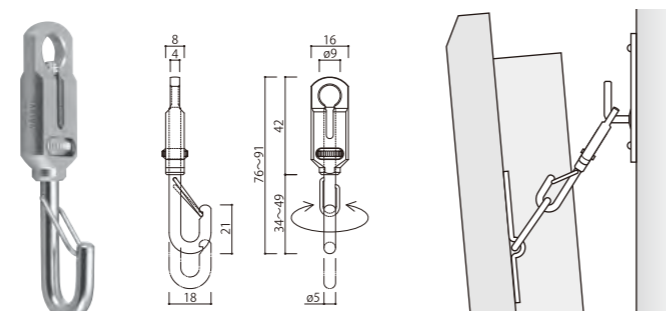
NT-FHO-JH
連結フック

ファームフック使用時に、裏面がフラットでないなど、特殊な形状の作品を吊るす際に用いる連結用のフックです。作品を吊った状態でネジをまわすことができるので、高さの微調整ができます。

材質 真鍮/ステンレス
推奨荷重 50kg
サイズ 線径 $5 \times 16 \times$ (有効全長 $76 \sim 91$ mm)
※販売単位 / 1個

Adjustable Off Set Hook (NT-FHO-JH)
This product is used to hang uniquely shaped works, like ones whose back doesn't lie flat, on the Wall Hook. You can adjust the height of the hanging works by turning a screw.

[Material] Brass / Stainless steel
[Recommended load] 50kg
[Size] $5 \times 16 \times$ (Effective length $78 \sim 93$ mm)
*Sales Unit per piece



FHO-JH

$\phi 9.6 \times 1 \times$ 所

ファームフック / ファームフックストッパー
ファームフック・ボルト式 / 連結フック
ドッコハードウェア
ファームフックブラケット

Wall Hooks / Security Stoppers
Wall Hooks with Bolt & Stoppers
Adjustable off set Hook
Docko Hardware / Wall Bracket

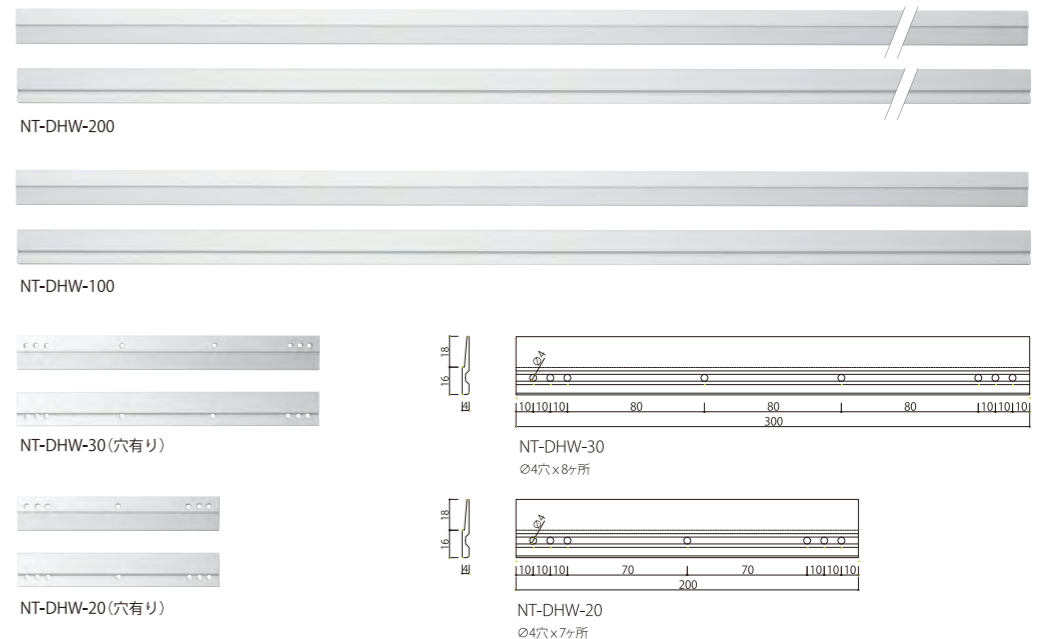
NT-DHW-200 / 100 / 30 / 20
ドッコハードウェア

壁面展示において、作品と壁面の隙間を極力少なく展示が出来る製品です。小さな額縁はもちろんの事、大型の額縁へも対応しております。また現代アート作品や写真展示・造作パネル展示などで使用される事も多いです。
※外れ防止としては、T字金具やT字クリアを併用していただけます。

材質 アルミ / アルマイト
サイズ W2000×D34 厚み4mm (200)
W1000×D34 厚み4mm (100)
W300×D34 厚み4mm (30)
W200×D34 厚み4mm (20)
※販売単位 2本1セット、ネジ別途
※カットや穴あけ加工も対応しております。(価格表をご確認ください)

Docko Hardware (NT-DHW-200/100/30/20)
For wall displays, Dockos allow to minimize the gap between artwork and fixing wall. The hardware is capable of support large frames as well as smaller frames. They are often used to display contemporary arts, photography and exhibitions involve with panels. ※ T-shaped clips and T-shaped clear clips can be combined for fall prevention.

[Material] aluminum / Almuite finish
[Size] W2000x D34, 4mm thickness (200)
W1000x D34, 4mm thickness (100)
W300x D34, 4mm thickness (30)
W200x D34, 4mm thickness (20)
*Sales Unit 2 dockos per set, screws are not included.



NT-DHW-200

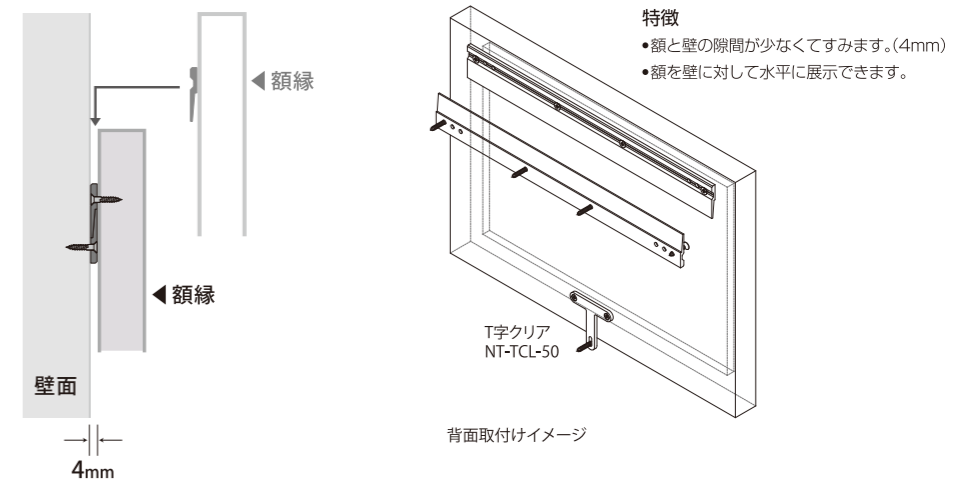
NT-DHW-100

NT-DHW-30 (穴有り)

NT-DHW-20 (穴有り)

NT-DHW-30

NT-DHW-20



特徴
• 額と壁の隙間が少なくすみます。(4mm)
• 額を壁に対して水平に展示できます。

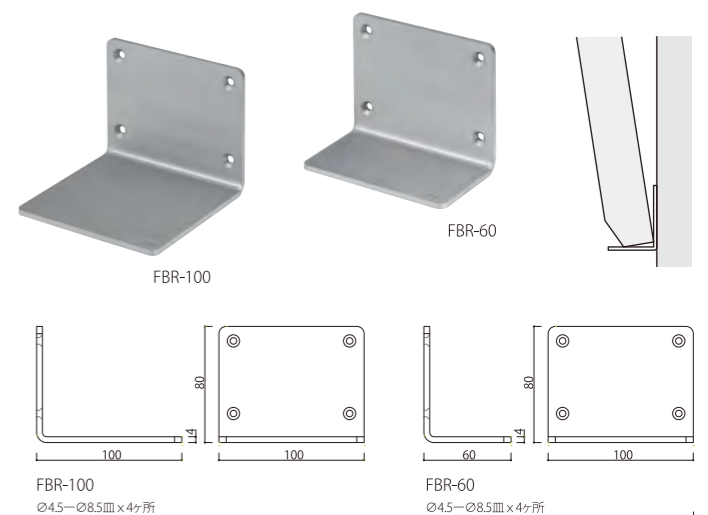
NT-FBR-60 / 100
ファームブラケット

重量のある大型作品の展示をより安全にサポートします。

材質 ステンレス/ショットブラスト仕上
推奨荷重 150 (60)
100 (100)
サイズ 80×100×60mm 4t (60)
80×100×100mm 4t (100)
※販売単位 / 1個、ネジ別途
推奨ネジ径 (60) (100) ステンタッピングビス皿 4.0mm

Wall Bracket (NT-FBR-60 / 100)
Wall Bracket is ideal for hanging heavy weight and large size displays.

[Material] Stainless steel / Shot brast finish
[Recommended load, size]
NT-FBR-60 / 150kg, 80x100x60mm 4t
NT-FBR-100 / 100kg, 80x100x100mm 4t
*Sales Unit per piece, No screws
Recommended screws diameter (60) (100) Flat head tapping screw 4.0mm



FBR-100

FBR-60

FBR-100

FBR-60



NT-MO-10S / 18L
MOフック

当初 MO-10Sをニューヨーク近代美術館の依頼でデザイン・制作しました。ピン打ちとビス止めとの2パターンで取付け可能。ビス止めについては1穴で太いビスが使用できるため作業性もよくしっかりと固定できます。また従来品と比べ、スマートな形状のためすっきりとした展示が可能です。別売の専用ドライバーを使用することで額作品からの取外し作業が簡単に行えます。

材質 アルミ、ステンレス(ストッパー部)
推奨荷重 6kg(10S) 木壁取付時
15kg(18L) 木壁取付時
サイズ 43x10mm(10S)
43x18mm(18L)
※販売単位/1個 ビス、ピン付き
(ビス ステンホネジ丸皿φ3.1x20mm、ピン33mm)
※地震対策用の製品です。

Wall Hooks MO (NT-MO-10S / 18L)
Our MO hooks have been developed at the request of the Museum of Modern Art, NY.
Can be easily installed with screw or pins. Especially when you use screws, it will secure the hooks firmly in position even though there's only one screw required for each hook.
The simple design of MO hooks causes less interference to exhibitions than most of standard wall hooks.
Can be easily de-installed by using customized driver, DS-HB-MO.

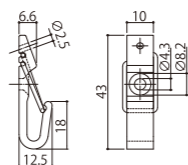
[Material] aluminum, stainless steel
[Recommended load]
6kg (10S) (On wooden wall)
15kg (18L) (On wooden wall)
[Size]
43x10mm (10S)
43x18mm (18L)
※Sales Unit per piece with Oval head wood screw (φ3.1x20mm) and Pins (L33mm)



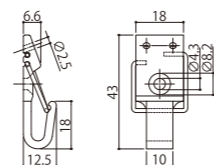
NT-MO-10S



NT-MO-18L



NT-MO-10S
φ4.3穴-φ8.2皿x1ヶ所(ビス穴)
φ2.5穴x1ヶ所(ピン穴)

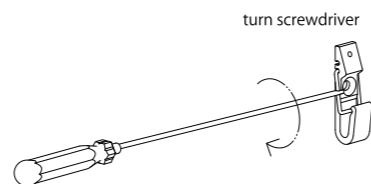
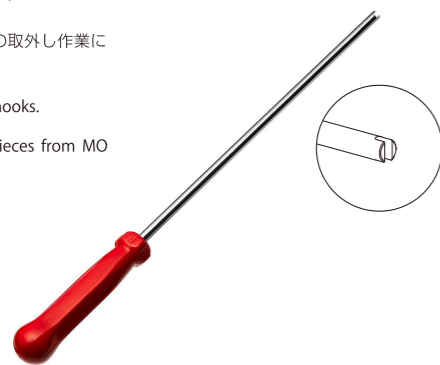


NT-MO-18L
φ4.3穴-φ8.2皿x1ヶ所(ビス穴)
φ2.5穴x2ヶ所(ピン穴)

DS-AH24-MO
MOフック用ドライバー

MOフック使用時、額作品の取外し作業に使用します。

Customized driver for MO hooks.
(DS-AH24-MO)
For de-installing framed pieces from MO hooks.



MOフック/MO用ドライバー
アートフック/T字金具/T字クリア/Aートフック用ピン
タッピングネジ/スリムビス/取付ネジ

Wall Hooks MO / Customized driver for MO hooks
Security Floreat / T-clip Pins for Security Floreat
Tapping screws / Slim Screws / Screws

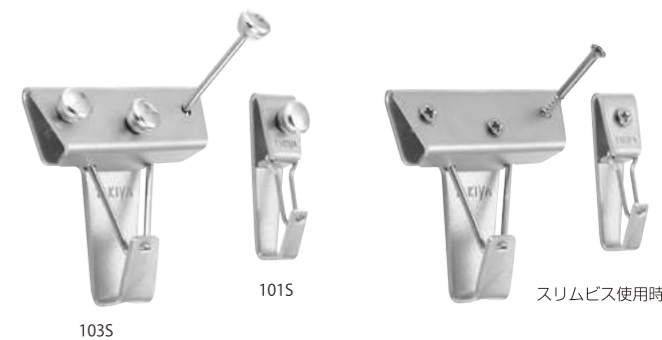
NT-AH-103S / 101S
アートフック

ステンレスのピンまたはスリムビスを用いて壁面に取付け、額に付けられた紐や金具を引っ掛けて使用します。従来品に比べて数倍の強度があり、ストッパーによって作品の脱落を防止します。ピンは特殊仕様で、引抜き時の損傷を防ぐ工夫をしています。

材質 ステンレス、真鍮(ピン頭部)
推奨荷重 20kg(103S) 木壁取付時
6kg(101S) 木壁取付時
サイズ 45x42mm(103S)
10x32mm(101S)
※販売単位/1個
(スリムビスL=27mm、ピンL=33mm)付
※地震対策用の製品です。

Security Floreat (NT-AH-103S / 101S)
Security Floreat is to fix by tapping stainless steel pins or slim-screws to the wall.
You can hang frames with wires or clips that come together with displays. These hooks are several times stronger than conventional hooks. It prevents your valuable works from dropping. The pins are specially designed to minimize damage on the wall when they are to be removed.

[Material] Stainless steel, Brass (Pinhead)
[Recommended load, size] (On wooden wall)
20kg, 45 x 42mm (NT-AH-103S)
6kg, 10 x 32mm (NT-AH-101S)
*Sales Unit per piece with Slim Screws (L27mm) and Pins (L33mm)

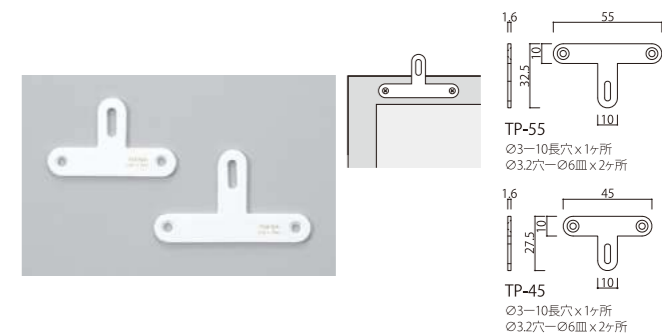


NT-TP-55 / 45
T字金具

額の裏面に取付け、壁面にホネジでとめるT字型の金具です。作品を壁面にぴったりと固定することができ、白塗装をほどこしているため目立ちません。長穴式なので高さの微調整が可能です。

材質 真鍮白焼付塗装
サイズ W55xH32.5 厚み1.6mm(55)
W45xH27.5 厚み1.6mm(45)
長穴 3.0x10mm
※販売単位/1個、ネジ別途
※地震対策用の製品です。

T-clip (NT-TP-55 / 45)
These T-shaped clips are attached to the back of a frame and enable you to set it closely on a wall surface with wood screws. The white coating will hide the clips if they are on a white background. Oblong openings let you adjust the height.
[Material] White painted brass
[Size] W55 x H32.5mm / W45 x H27.5mm
[Screw opening] 3.0 x 10mm
*Sales unit per piece, No screws (Check page is 19pages)



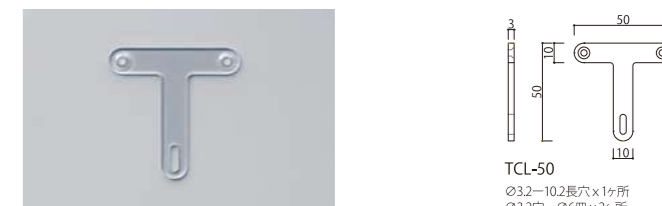
NT-TCL-50
T字クリア

ポリカーボネート製のT字額止め具です。素材が透明なので壁面の色を選びません。ドックの外れ防止や盗難防止としても用いることができます。

材質 ポリカーボネート(クリア)
サイズ W50(10) XH50 厚み3mm
※販売単位/1個、ネジ別途
※地震対策用の製品です。

T-clip (clear) (NT-TCL-50)
This is a T-shaped clip made of polycarbonate. No worrying about wall color because the material is transparent. It can be also used to prevent Docko from falling off the wall and to deter theft.

[Material] Polycarbonate(Clear)
[Size] W50(10)XH50,3mm thickness
*Sales unit: 1 piece, screws are not included.



NT-AH-PIN
アートフック用ピン

材質 ステンレス/真鍮(ピン頭部)
サイズ φ1.6x33mm(ピン全長)
※100本入

Pins for Security Floreat (NT-AH-PIN)
[Material] Stainless steel / Brass (pin head)
[Size] φ1.6x33mm
*100 pins included



NT-SS-36 / 32 / 27 / 24 / 19 / 16 /
スリムビス

多目的に使える細くて丈夫なステンレス製のビスです。壁の傷跡を最小限に抑えることができます。

材質 ステンレス
サイズ 2.0x36mm(36)230本入り
2.0x32mm(32)250本入り
2.0x27mm(27)310本入り
2.0x24mm(24)370本入り
2.0x19mm(19)480本入り
2.0x16mm(16)540本入り



Slim-Screws (NT-SS-36 / 32 / 27 / 24 / 19 / 16)
[Material] Stainless Steel
[Size]
2.0 x 36mm(36), 2.0 x 32mm(32)
2.0 x 27mm(27), 2.0 x 24mm(24)
2.0 x 19mm(19), 2.0 x 16mm(16)
[Composition]
230 screws (36), 250 screws (32)
310 screws (27), 370 screws (24)
480 screws (19), 540 screws (16)

NT-TPN
タッピングネジ

T字金具を壁にとめるためのネジです。ワッシャー付なので、金具の表面を傷つけません。
材質 スチール白塗装・塩ビワッシャー付
サイズ φ3x25/20/16/12mm
※販売単位/144本(25/20)
288本(16/12)

Tapping Screws (NT-TPN)
[Material] White painted steel with vinyl washers
[Size] 3 diameterx12 / 16 / 20 / 25mm
*Sales unit per 144 screws (25, 20mm), 288 screws (16, 12mm)



取付ネジ



材質 ステンレス
サイズ ステンタッピング・トラス:
5X25/5X20/4X25/4X20/3.5X25/3.5X20
ステンタッピング・皿:
4X25/4X20/3.5X25/3.5X20
ステンホネジ・丸:
2.7X13/2.4X13
ステンホネジ・丸皿:
4.1X20/3.1X20/3.1X16/2.7X16/2.7X13
※各100本入

[Material] Stainless steel
[Size]
Tapping truss head screw :
4x20 / 3.5x25 / 3.5x20
Flat head tapping screw :
4x25 / 4x20 / 3.5 x 25 / 3.5x20
Round head wood screw :
2.7x13 / 2.4x13
Oval head wood screw :
4.1x20 / 3.1x20 / 3.1x16 / 2.7x16 / 2.7x13
*100 screws included

NT-RH-140WS / 180S / 130S / 130KS / 130 / 130LS / 130L
ラックハンガー

絵画作品を収蔵庫の絵画ラックに掛ける際に用いる専用のハンガーです。ラックの網目の大小や形状にあわせて数種類のバリエーションがあり、ストッパー付のSタイプは、地震時の脱落を防ぐ効果があります。

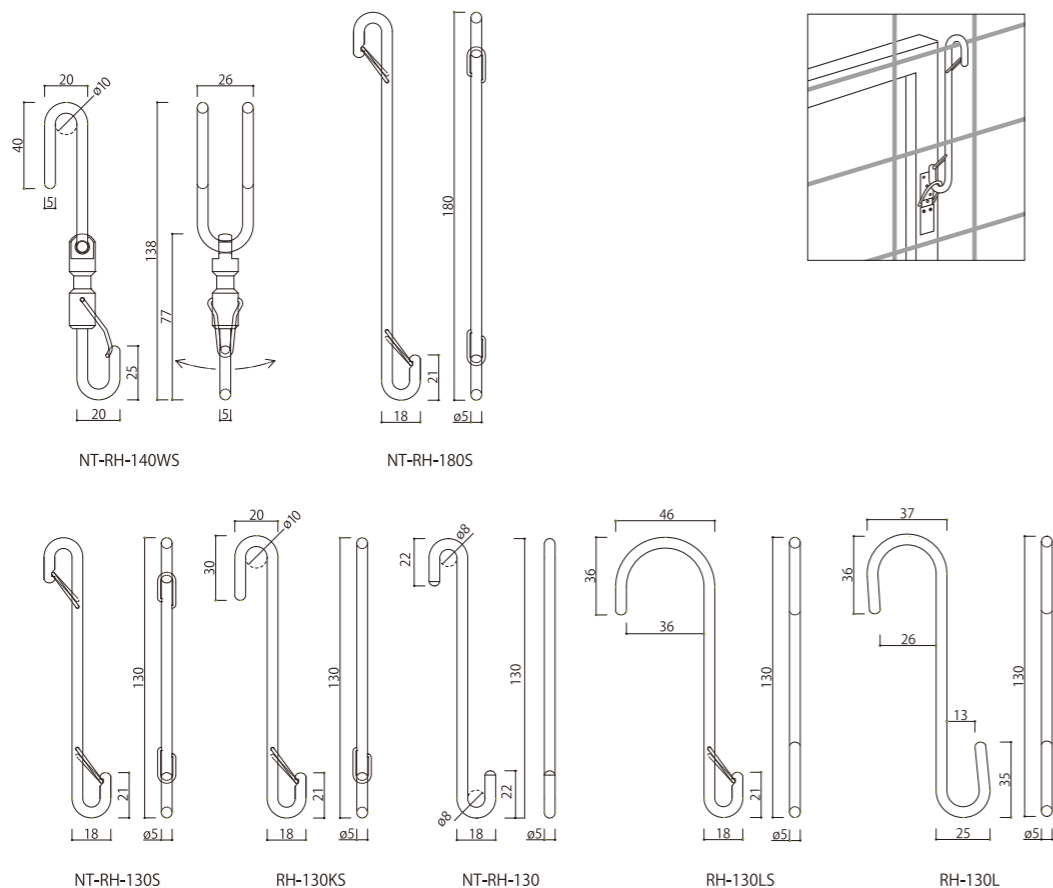
材質 ステンレス(140WS:一部真鍮)
推奨荷重 50kg(140WS/180S/130S/130KS/130)
8kg(130LS/130L)
サイズ 線径5 140×35×26mm(140WS)
線径5 180×31mm(180S)
線径5 130×31mm(130S)
線径5 130×33mm(130KS)
線径5 130×31mm(130)
線径5 130×59mm(130LS)
線径5 130×57mm(130L)
※販売単位 / 1個

Storage Hooks
(NT-RH-140WS/180S/130S/130KS/130LS/130L)

These Storage hooks are for hanging artwork on collection racks. Choose from our selection of different sizes and shapes of hangers according to your rack type. The S-type hanger has a stopper that will prevent your valuable artwork from dropping in case of an earthquake.

[Material] Stainless steel
[Recommended load] 50kg(140WS/180S/130S/130KS/130) 8kg(130LS/130L)
[Size] length:140(140WS)/180(180S)/130(130S)/130(130KS)/130(130)/130(130LS)/130(130L)mm, thickness:5mm
*Sales Unit per piece

※地震対策用の製品です。
(140WS / 180S / 130S / 130KS / 130LS)



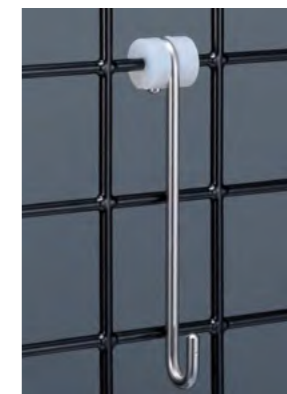
NT-RH-G
ラックハンガー揺れ止め

絵画作品用ラックに取付けるラックハンガーの揺れを防ぐパーツです。また、収納時に額の下側のラックに当たる部分に取付ければ衝撃も吸収します。

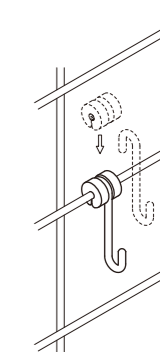
対応ハンガー: NT-RH-130 / 130ks
材質 シリコンゴム
サイズ Ø19 L19mm
※販売単位 / 1個

※地震対策用の製品です。

Wobble Stopper for Hanger Rack (NT-RH-G)
By placing the wobble stopper on the artwork collection rack, it prevents the storage hook from wobbling. Also, it can be placed on the lower part of the frame to absorb shocks if the frame is hit, thus preventing damage to the artwork during storage.
The hangers which supports:
NT-RH-130 / 130ks
[Material] Silicon rubber
[Size] Ø19 L19mm
*Sales Unit per piece



RH-G



ラックに揺れ止めを取付け、ラックハンガーを引っ掛けて使用します。
The wobble stopper is used by hooking the storage hook to it after the wobble stopper is placed on the collection rack.

NT-ASP
AS耐震金具

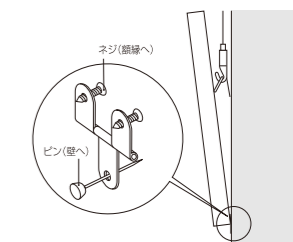
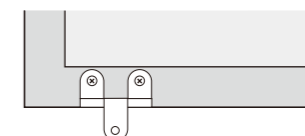
絵画作品を地震から守るために新たに開発された補助金具です。ワイヤ吊り方式の弱点として、地震発生時のワイヤの断線が心配されますが、多くの場合、これは横揺れによる壁と作品、もしくは作品同士の衝突に原因があります。額縁の下部に取り付け、揺れを防止する(Anti-Swing)だけの簡単な仕組みですが、効果は絶大です。また、盗難防止としての効果もあります。

材質 スチール、クロームメッキ仕上
サイズ W33×H20mm
※販売単位 / 1個(ネジ、ピン付)

※地震対策用の製品です。

Folding bell hangers (NT-ASP)
These hangers were newly developed to protect your artworks from earthquakes. In case of an earthquake, a wire hanger may break when a display article hits the wall or other items. Attach these hangers at the bottom of your display frame to the wall, and this simple device will prevent them from swinging or falling during an earthquake. They are also effective as a theft deterrent.

[Material] Steel, chrome
[Size] W33xH20mm
[Composition] Includes screws and pins
*Sales unit per piece with screws and pins



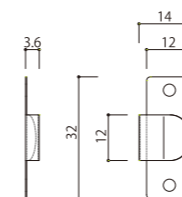
NT-GTC
額倒れ止めクリップ

ワイヤセットで吊られた額の前面倒れを抑えます。額の裏側、壁側の両方に取付けることが可能です。

材質 ステンレス
カラー 研磨
サイズ W12×H32×D4mm
付属 トラス頭タッピングビス #3×10 2本付
オプション スリムビス (P16参照)
※販売単位 / 50個

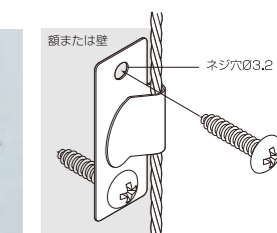
Frame secure clip (NT-GTC)
This clip can prevent the frame from falling forward when it is hung with a wire set. The product can be attached to the back of the frame or the wall.

[Material] Stainless steel
[Color] Blasting
[Size] W12xH32xD4mm
[Accessory] Mushroom head tapping screw #3x10 (two sets)
[Option] Slim screw (Check page is 16pages)
*Sales unit 50 pieces



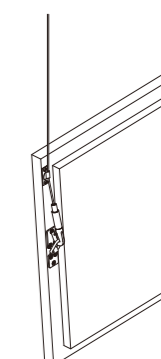
NT-GTC
Ø3.2穴×2ヶ所

※地震対策用の製品です。
(壁取り付け時)



額側または壁側に取付けてからワイヤをクリップ部分に引っ掛ければ額の前面倒れが修正できます。

Hooking the wire on the clip can adjust how far forward the frame will hang after the clip is attached to the frame or the wall.



NT-KS-40 / 30 / 20 / KSH-40 / 30 / 20 / 3040 / 3030 / 3020
卦算(けさん)



主に巻物や手紙等、ロール状の作品を押えて展示する際に使用します。

材質 フロートガラス(KS)
高透過ガラス(KSH)
サイズ 400×50×10mm
(KS-40/KSH-40)
300×50×10mm
(KS-30/KSH-30)
200×50×10mm
(KS-20/KSH-20)
400×30×8mm
(KSH-3040)
300×30×8mm
(KSH-3030)
200×30×8mm
(KSH-3020)

※販売単位/1本

Display Paperweight
(NT-KS-40 / 30 / 20 / KSH-40 / 30 / 20 / 3040 / 3030 / 3020)

This can be used to hold and display articles that are rolled up such as scrolls and ancient letters.

[Material] Float glass (KS)
Highly transparent glass (KSH)
[Size] 400 x 50 x 10mm (KS-40 / KSH-40)
300 x 50 x 10mm (KS-30 / KSH-30)
200 x 50 x 10mm (KS-20 / KSH-20)
400 x 30 x 8mm (KSH-3040)
300 x 30 x 8mm (KSH-3030)
200 x 30 x 8mm (KSH-3020)
*Sales Unit per piece



NT-KSC-50(30)
卦算(けさん)カバー



卦算の浮き上がりを抑え、展示中の微妙なズレを防止します。

材質 アクリル樹脂
サイズ 79×15×12mm (50mm幅用)
59×15×12mm (30mm幅用)
※販売単位/1個

Display Paperweight Holders (NT-KSC)
This item attaches the display paperweights to the display stand so they don't move, and it prevents exhibits from overlapping.

[Material] Acrylic resin
[Size] 79 x 15 x 12mm (10mm thickness use)
59 x 15 x 12mm (8mm thickness use)
*Sales Unit per piece

SN-YZN-T1 / T2
矢筈(先太)(先細)

先端の繊細に湾曲されている引掛け金具は、まさに職人技。その形状で掛け軸展示がスムーズ行えます。先端が2種ありますので作品により使い分け下さい。

材質 スチール、竹
サイズ 先太 T1
全長1750mm
先端部 幅33mm
立上り18mm
掛り部の3.5
首長さ80(30)mm (T1)
先細 T2
全長1990mm
先端部 幅23mm
立上り11mm
掛り部の2.5
首長さ180(110)mm (T2)
※寸法は全て目安寸法です。

Hanging Scroll Pole
(with bold) (with tapered) (SN-YZN-T1/T2)
You can see the fine quality of craftsmanship in delicately curved tip of this hanging hardware. With two different types of tip, hanging scrolls can be displayed smoothly.

[Material] Steel and bamboo
[Size] (T1)
Total length 1750mm
Tip Width approx. 33mm
Length of erected section 18mm
Curve of hanging section ø3.5
Height 80(30) mm
(T2)
Total length 1990mm
Tip Width approx. 23mm
Length of erected section 11mm
Curve of hanging section ø2.5
Height 180(110) mm



SN-YZN-T1 (先太型)

SN-YZN-T2 (先細型)

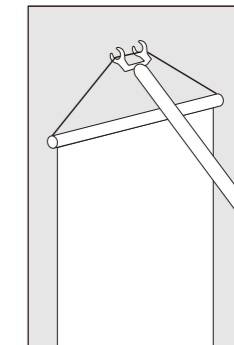
SN-YZ-2
矢筈(両口)

掛け軸の展示の際に使用します。

材質 矢竹、真鍮(ブロンズメッキ)
サイズ 長さ1,100mm

Hanging Scroll Pole (SN-YZ-2)
This is used when adding or removing hanging scrolls from their hangers.

[Material] Black bamboo, Steel
[Size] Length : 1,100mm



NT-TBK-120 / 90 / 60
角吊棒[ネジ式]

主に掛け軸などを吊るすときに使用します。角線の穴の部分に掛け金具の位置をあわせ、ネジで固定します。

材質 真鍮/ニッケルメッキ
推奨荷重 10kg
サイズ 5×5×全長1230mm (TBK-120)
5×5×全長930mm (TBK-90)
5×5×全長630mm (TBK-60)
穴径 W9×H22mm
フック移動ピッチ 24~26mm
フック移動位置(下部より)
40カ所 (TBK-120)
28カ所 (TBK-100)
15カ所 (TBK-60)

Square-Headed Hanging Rod
(Adjustable height)
(NT-TBK-120 / 90 / 60)

This is used mostly for hanging scrolls. The scroll hangs from a hanger on an adjustable rod, which can be modified with screws.

[Material] Brass / Nickel plate
[Recommended load] 10kg
[Size] 5 x 5 x L1247mm (TBK-120)
5 x 5 x L930mm (TBK-90)
5 x 5 x L630mm (TBK-60)
[Hole diameter] W9 x H22mm
[Adjustment interval] 24~26mm



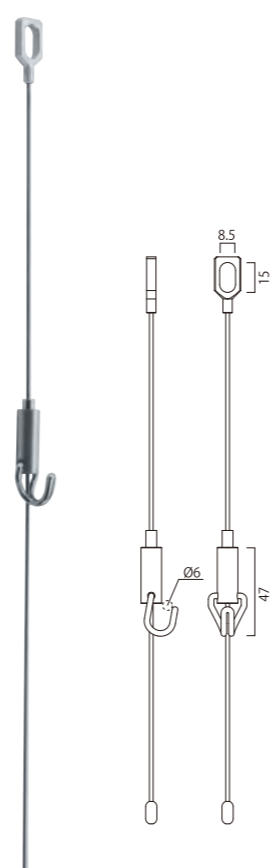
NT-TBT-150 / 100
チタン吊棒[ワンタッチ式]

線材はチタン製で耐久性に優れています。掛け金具の突起部を押して高さ調整ができ、任意の位置で止めることができます。

材質 チタン、要部ステンレス
推奨荷重 15kg
サイズ Ø2×全長1520mm (TBT-150)
1020mm (TBT-100)
穴径W8.5×H15mm

Titanium Hanging Line (NT-TBT)
The line is made of titanium and excels in durability. Pressing the button on the clip lets you adjust the height and set it for the position you like.

[Material] Titanium, stainless steel
[Recommended load] 15kg
[Size] Length : ø2 x 1520 / 1020mm
Holes : W8.5 x H15mm



NT-AO-L / F / A / B / C
アクリルパーツ

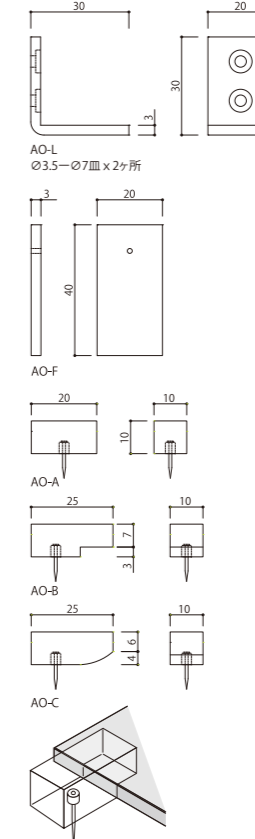


様々な用途や目的にあわせて考案されたアクリル製の展示補助パーツです。ご要望に応じてサイズや形状の変更が可能です。

材質 アクリル(AO-L/F)
アクリル/ステンレス(AO-A/B/C)
サイズ 3×30×30×20mm (AO-L)
3×20×40mm (AO-F)
10×10×20mm (AO-A) 押ピンタイプ
10×10×25mm (AO-B) 押ピンタイプ
10×10×25mm (AO-C) 押ピンタイプ
※販売単位/1個

Acrylic Holder (NT-AO-L / F / A / B / C)
These are auxiliary parts for exhibitions that can be used for various applications and purposes. We can change the size and shape in response to requests from you.

[Material] Acrylic resin (AO-L/F)
Acrylic resin / Stainless steel (AO-A/B/C)
[Size] 3 x 30 x 30 x 20mm (AO-L)
3 x 20 x 40mm (AO-F)
10 x 10 x 20mm (AO-A) pushpin
10 x 10 x 25mm (AO-B) pushpin
10 x 10 x 25mm (AO-C) pushpin
*Sales Unit per piece



NT-PB-20 / 15
鉛玉ウェイト



散弾銃の弾丸として使われている高比重の鉛の玉です。壺や花瓶など不安定な形状の作品の底部に入れて作品の倒壊を防止します。

材質 鉛
サイズ Ø2.0(20)
Ø1.5(15)
重量 各10kg

Shot pellets (NT-PB-20 / 15)
These pellets are for a scattergun. These are put at the bottom of pots or vases to prevent them from tipping over.

[Material] Lead
[Size] ø2.0(20)
ø1.5(15)
[Weight] 10kg

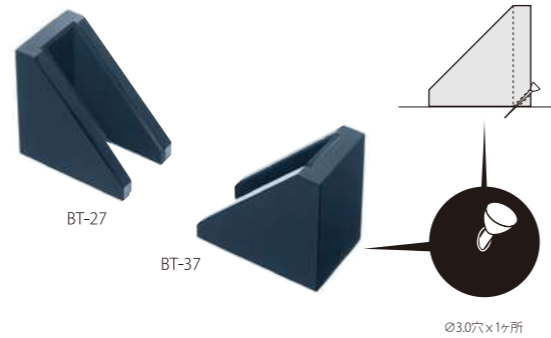
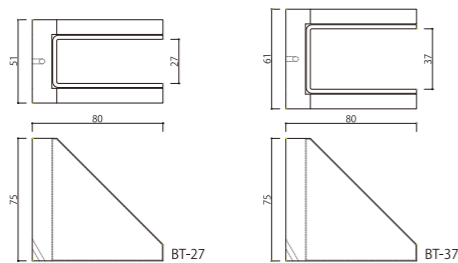
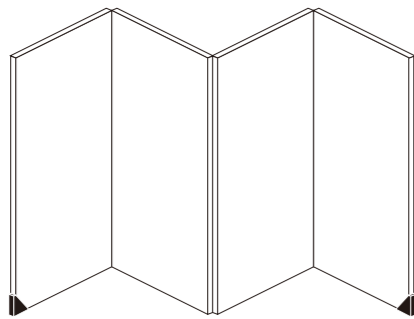
NT-BT-37 / 27
屏風立て

屏風を安全に展示するための補助金具です。
作品の厚みに合わせて2つのサイズがあります。

材質 スチール黒焼付塗装・フェルト貼り
サイズ 61×80×H75mm
(作品厚37mmまで / BT-37)
51×80×H75mm
(作品厚27mmまで / BT-27)
重量 約880g/ケ (BT-37)
約780g/ケ (BT-27)
※販売単位 / 1台
※アートフックピン1本付き

Folding Screen Stands (NT-BT-37 / 27)
These are stands for displaying a folding screen safely. Two sizes are available for folding screens with different thicknesses.

[Material] Black coated steel-Felt pasting
[Size]
61 x 80 x H75mm (BT-37)
(for screens up to 35mm thick)
51 x 80 x H75mm (BT-27)
(for screens up to 25mm thick)
[Weight]
Approx 880g(BT-37)
Approx 780g(BT-27)
*Sales Unit per piece
*One art hook pin included



φ3.0穴×1ヶ所

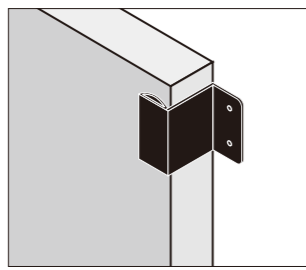
NT-BO-37 / 27
屏風押え

壁面に屏風を展示するための補助金具です。
作品の厚みに合わせて2つのサイズがあります。

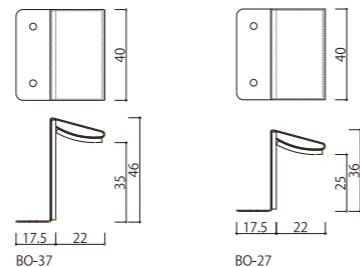
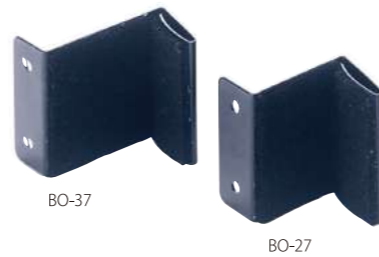
材質 スチール黒焼付塗装・フェルト貼り
サイズ 40×46×H40mm
(作品厚37mmまで / BO-37)
40×36×H40mm
(作品厚27mmまで / BO-27)
※販売単位 / 1個、ネジ別途

Screen Connecting Bracket
(NT-BO-37 / 27)
Screen Connecting Bracket is for displaying screens on the wall surface. Two different sizes are available according to the thickness of screens.

[Material] Black coated steel-Felt pasting
[Size]
40 x 46 x H40mm (BO-37)
(for screens up to 37mm thick)
40 x 36 x H40mm (BO-27)
(for screens up to 27mm thick)
*Sales Unit per piece, No Screws



φ3.0穴×2ヶ所



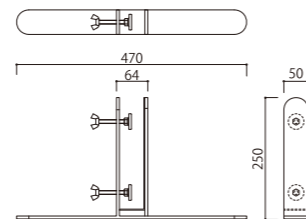
NT-FT
襖立て

自立したかたちで、襖を展示するための専用金具です。

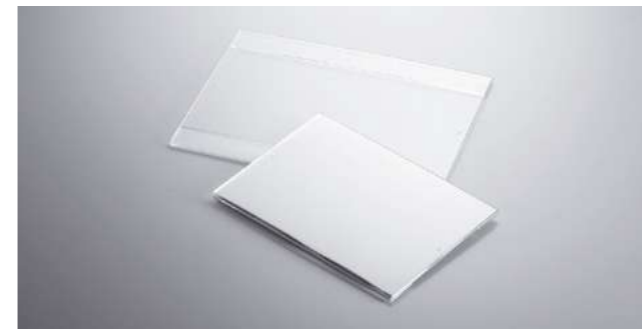
材質 スチール黒焼付塗装
サイズ 50×470×H250mm
(作品厚32mmまで)
重量 2.5kg

Sliding Paper Door Stand (NT-FT)
These stands let a sliding paper door be displayed if detached from its sliding frames

[Material] Black coated steel
[Size] 50x470xH250mm
(paper doors up to 32mm thick)
[Weight] 2.5kg



NT-CCF-150 / 130 / 101
キャプションケース [フラットタイプ]



展示品の横に作品名等を掲出するためのアクリル製のケースです。虫ピン用の小穴があるので、壁面に簡単に打付けることができます。

材質 アクリル
サイズ 用紙: 150×210mm (150)
130×182mm (130)
101×148mm (101)
穴サイズ φ1.5×2カ所

※ご要望に応じて、サイズの変更が可能です。

Label Holder [Flat]
(NT-CCF-150 / 130 / 101)
This label holder can display information such as title and name next to your artwork. They are attached to the display with small pins.

[Material] Acrylic resin
[Size]
Paper size : 150 x 210mm (150)
Paper size : 130 x 182mm (130)
Paper size : 101 x 148mm (101)

*We take custom orders for different sizes.

NT-CCS-150 / 130 / 101
キャプションケース [スタンドタイプ]



展示ケース内や台座等の上に置く、スタンド型のキャプションケースです。

材質 アクリル
サイズ 用紙: 150×210mm (150)
130×182mm (130)
101×148mm (101)

※ご要望に応じて、サイズの変更が可能です。

Label Holder [Vertical]
(NT-CCS-150 / 130 / 101)
This label holder can be placed inside a showcase or on a stand.

[Material] Acrylic resin
[Size]
Paper size : 150 x 210mm (150)
Paper size : 130 x 182mm (130)
Paper size : 101 x 148mm (101)

*We take custom orders for different sizes.

NT-CCA-1510
キャプションケース [アルミ平付け]

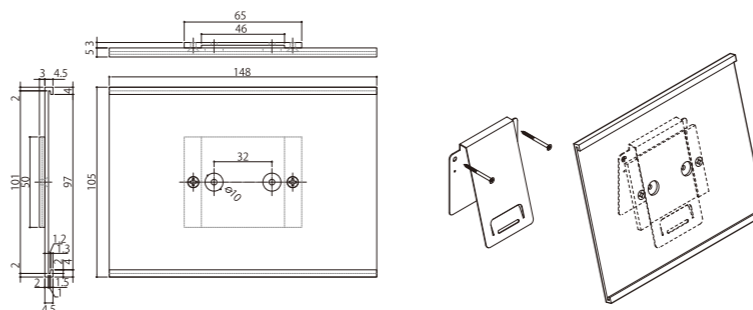


スリムビスで直接壁面への取付けが可能なキャプションケースです。傾斜ブラケット (NT-CCB) を利用する事で壁面に立体的な表示を可能にします。アルミをショットブラスト仕上げにした高級感のあるシャープなキャプションケースです。

材質 アルミ/ショットブラスト
サイズ 148×105×t5+3mm
用紙サイズ 148×100 (厚み1.2mmまで)
※ネジ別途

Caption Case [aluminum flat attachment]
(NT-CCA-1510)
This Caption Case is to be fixed direct to the wall with slim screws. By using Angle-Bracket (NT-CCB) cubic effect is realized on the wall surface. Aluminum of shot-blast finish gives high quality and sharp design effect.

[Material] Aluminum / Shot brast finish
[Size] 148 X 105 X t5+3mm thick
[Paper size] 148 X 100 (The thickness to 1.2mm)



NT-CCB-45 / 30 / 15
傾斜ブラケット

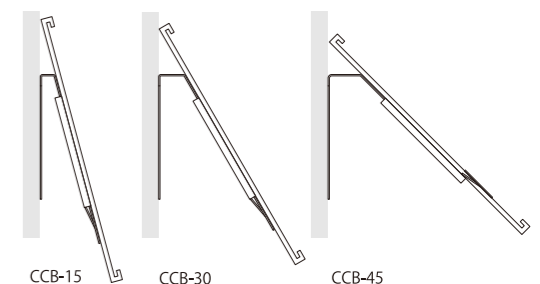


スリムビスで壁面に取付け、キャプションケース (NT-CCA-150) のソケットをホールドするブラケットです。

材質 ステンレス
サイズ 45° (CCB-45) 30° (CCB-30)
15° (CCB-15)
※穴サイズ φ3.2×2カ所 (45)
φ1.2×2カ所 (30/15)
※ネジ別途

Angle Bracket (NT-CCS-150)
This Bracket is to be fixed to the wall with the same screws for Security Floreat, and hold the socket of Caption Case (NT-CCA-150).

[Material] Stainless steel
[Size]
45° (CCB-45) 30° (CCB-30) 15° (CCB-15)





アムステルダム国立美術館 / Rijks museum Amsterdam



Museum Supporting Equipment MuSE

キンベル美術館 / Kimbell Art Museum



京都国立博物館 / KYOTO NATIONAL MUSEUM

NT-BXP-180 / 120
 折りたたみ式箱型パネル

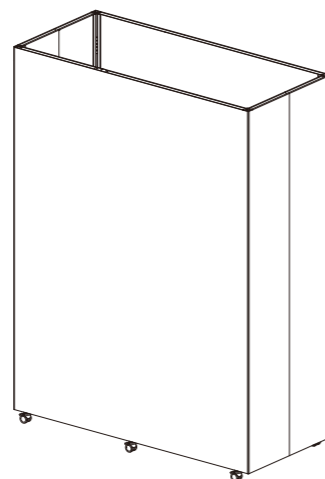
美術館仕様の本格的な箱型展示パネルです。パネルの幅は1800、高さは2400で厚みが800mmというサイズなので、とても重厚感があります。また作品推奨荷重が50kgとなりますので、重量作品の展示も可能となります。パネルレイアウトについては、専用キャスター仕様になりますので、移動、設置もスムーズに行えます。また特徴としては、折りたたむ事が出来ますので、収納スペースを最小限で抑える事が出来ます。

材質 合板、スチール、アルミ型材、
 展示板クロス
 カラー ホワイト(180W/120W)
 アイボリー(180I/120I)
 ライトグレー(180G/120G)
 サイズ W1800×D800×H2420mm(180)
 (折りたたみ時厚み: D250)
 W1200×D600×H2200mm(120)
 (折りたたみ時厚み: D250)
 ※サイズは2種類ございます。
 重量 100kg(180)
 70kg(120)
 推奨荷重 片面50kg(180)
 片面30kg(120)
 付属 ジョイントプレート2組
 キャスター ストッパー・アジャスター機能付き

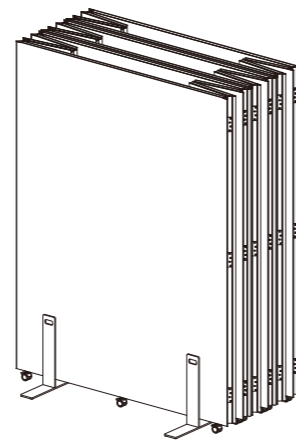
※ご希望に応じて、サイズやクロスの色
 一等的変更も可能です。
 注)パネル側面板側には展示できません。

FOLDABLE BOX PANEL
 (NT-BXP-180/120)
 This full-fledged box display panel is especially designed for art museums. The dimensions of the panel are 1800 in width, 2400 in height and 800 mm in thickness, which gives impression of profoundness. It is also possible to display heavy art works with recommended load up to 50 kg. The casters attached on bottom of a panel facilitate installations. As another feature, the panel is foldable to minimize its storage space.

[Material] Plywood, steel, aluminum extrusion and wall fabric
 [Color] White (180W/120W)
 Ivory (180I/120I)
 Light gray (180G/120G)
 [Size] W1800xD800xH2420mm (180)
 (Thickness when folded: D250)
 W1200xD600xH2200mm (120)
 (Thickness when folded: D250)
 [Weight] 100kg(180) 70kg(120)
 [Recommend load] per side: 50kg(180)
 per side: 30kg(120)
 [Accessory] Joint plate 2 set
 [Caster] With stoppers and adjusters
 *We take custom orders for different sizes and colors of wall fabrics.
 Note: No displays on the sides of panel.

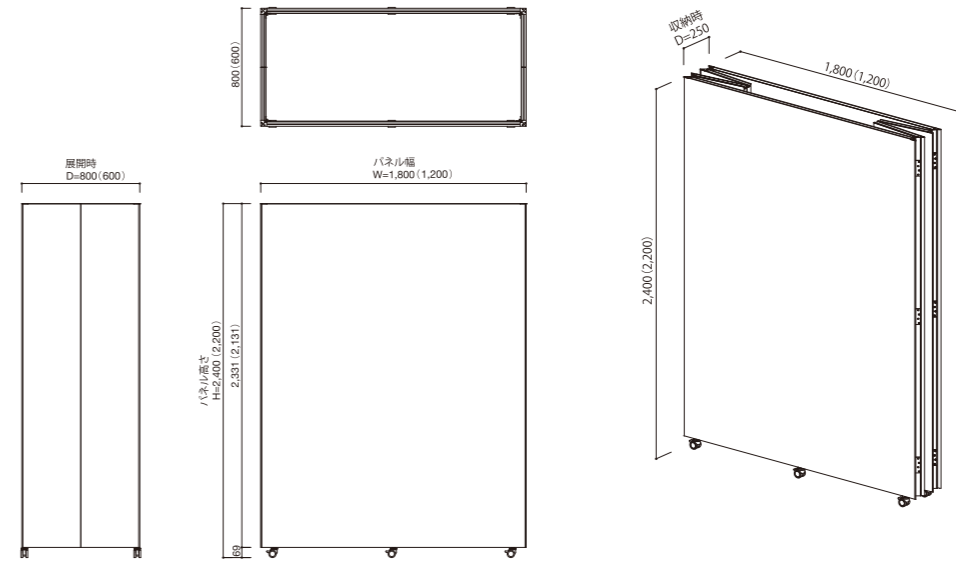


NT-BXP-180



パネル収納用ウエイト
 (NT-BXP-W)使用時

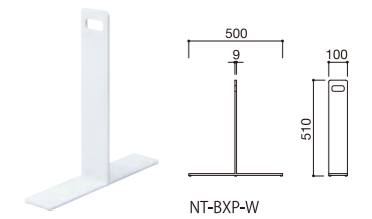
折りたたみ式箱型パネル FOLDABLE BOX PANEL



NT-BXP-W
 パネル収納用ウエイト

材質 スチール
 カラー ホワイト
 サイズ W500xD100xH510mm
 重量 7kg
 ※パネル収納1列につき最低2台ご使用下さい。

Panel Storage Unit Base Weight (NT-BXP-W)
 [Material] Steel
 [Color] White
 [Size] W500xD100xH510mm
 [Weight] 7kg
 *At least two base weights are required to store a panel unit.



NT-SL-PL-LED
 スポットライトLED

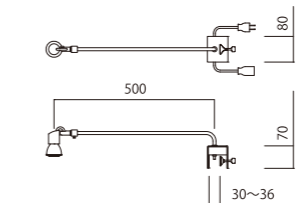
各種パネルに装着可能なLEDのスポットライトです。パネル展示にスポットライト照明を加える事で、より一層、本格的かつトータルな展示空間を演出する事が可能となります。

材質 アルミ、スチール焼付塗装ホワイト
 サイズ W500×D80×H110mm
 色温度 3000K
 パネル対応幅 30～36mm

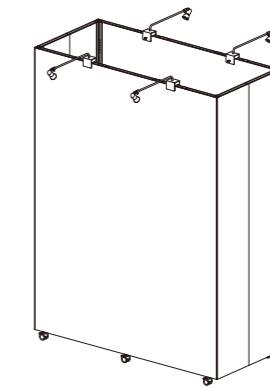


LED SPOT LIGHT (NT-SL-PL-LED)
 This is an LED spotlight that can be attached to various panels. It is possible to produce even more authentic exhibition space by adding a spotlight to the panel exhibition.

[Material] Aluminum and baked white steel
 [Size] W500xD80xH110mm
 [Weight] 7kg
 [Color temperature] 3000K
 [Attachable thickness of panel] 30 ~ 36mm



NT-SL-PL-LED



パネル上部にスポットライトを
 セットする事も可能です。

連結コード NT-SL-JD90(長さ650mm)
 NT-SL-JD120(長さ950mm)
 エンドコード NT-SL-ED(長さ5000mm)

Connecting cord for 90 (NT-SL-JD90)
 Length 650mm
 Connecting cord for 120 (NT-SL-JD120)
 Length 950mm
 End cord (NT-SL-ED)
 Length 5000mm

展示パネル用
 ピクチャーハンギングシステム

箱型パネル用のフックとハンガーセットです。

Dフリーフック
 材質 ステンレスショットプラスト仕上
 推奨荷重 50kg

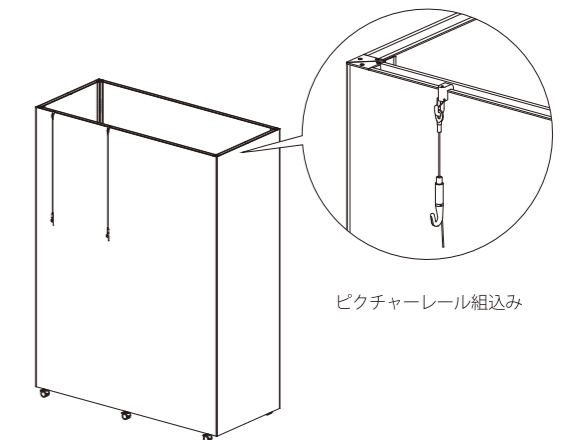
NハンガーセットA ø2.0/ø1.5

材質 ハンガー/ステンレス
 ワイヤ/SUS304
 サイズ ワイヤ径 ø2.0 ワイヤ長さ 1.5m
 ワイヤ径 ø1.5 ワイヤ長さ 1.5m
 推奨荷重 50kg(ø2.0) 30kg(ø1.5)
 ※NハンガーセットA ø2.0については、
 NT-BXP-180のみに対応しております。

For display panel Picture hanging system

D free hook
 [Material] Stainless steel/Shot blasting finish
 [Recommend load] 50kg

N hanger set A ø2.0/ø1.5
 [Material] Hanger/Stainless steel
 Wire/SUS304
 [Size] Wire diameter /ø2.0 Wire length / 1.5m
 Wire diameter /ø1.5 Wire length / 1.5m
 [Recommend load] 50kg(ø2.0) 30kg(ø1.5)



ピクチャーレール組込み



横須賀美術館 / YOKOSUKA MUSEUM OF ART

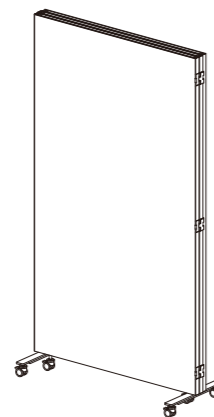
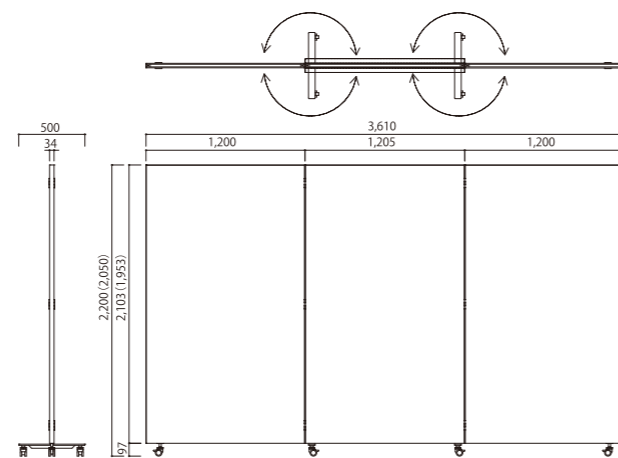
NT-CP-360W/I/G/W-S/I-S/G-S
 キャスターパネル360 3連

左右どちらにも折り畳むことができるので自由度の高い展示レイアウトが可能です。レイアウトが決まれば機能性の高いキャスターで高さ調整やパネルの固定など一連の作業を短時間で可能にします。また、ベース部分はパネルを折り畳んだ時にスタッキングできるので省スペースで収納できます。展示場でのプライベートゾーンの確保や案内表示、特設展示など利用度の高い展示パネルです。

材質 合板、スチール、アルミ型材、
 展示板クロス
 カラー ホワイト(360W)(360W-S)
 アイボリー(360I)(360I-S)
 ライトグレー(360G)(360G-S)
 推奨荷重 1枚片面15kg
 サイズ W1200(展開寸法3610)×H2200
 t34mm / パネル厚み(360 W / I / G)
 W1200(展開寸法3610)×H2050
 t34mm / パネル厚み(360 W-S / I-S / G-S)
 ※パネルの高さは2種類ございます。
 重量 52kg(360W / I / G)
 49kg(360W-S / I-S / G-S)
 キャスター ストッパー・アジャスター機能 付き
 付属 ジョイントプレート×1組
 ※ご要望に応じて、サイズの変更も可能です。

CASTER PANEL360 [Three panels type]
 (NT-CP-360)
 This panel can fold to the right or left and allows for a highly flexible display and layout. After the layout is decided, high-performance casters allow for the adjustment of height and setting of the panel to be done in a short time. In addition, the time required for storage is shortened because the stand can be stacked when the panel is folded. This is a highly suitable panel for ensuring a private zone in the exhibition site, in addition to use as an information sign and setting up special exhibitions.

[Material] Plywood, Steel, Extruded aluminum, Exhibition board cloth
 [Color] White(360W)(360W-S), Ivory(360I)(360I-S), Lightgray(360G)(360G-S)
 [Recommend load] per side: 15kg
 [Size] W1200xH2200 t34 (panel thickness) (360W/I/G), W1200xH2050 t34 (panel thickness)(360W-S/I-S/G-S)
 [Weight] 52kg(360W/I/G),49kg(360W-S/I-S/G-S)
 [Casters] With stoppers and adjusters
 [Accessory] Joint plate (one set)
 *We take custom orders for different sizes.



折たたみ時



NT-CP-360

キャスターパネル CASTER PANEL

NT-CP-120W/I/G/W-S/I-S/G-S
 キャスターパネル120

単体での使用は勿論、連続した直線やL字、T字のレイアウトも可能です。ベースをパネル内側に配したためL字のレイアウトでもコーナーに隙間ができません。

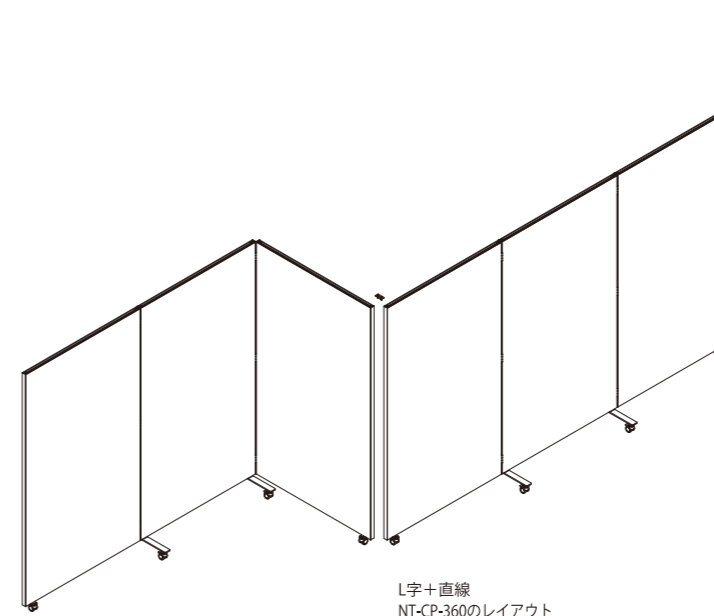
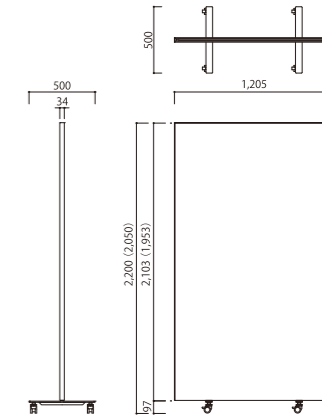
材質 合板、スチール、アルミ型材、
 展示板クロス
 カラー ホワイト(120W)(120W-S)
 アイボリー(120I)(120I-S)
 ライトグレー(120G)(120G-S)
 推奨荷重 1枚片面15kg
 サイズ W1200×H2200
 t34mm / パネル厚み(120 W / I / G)
 W1200×H2050
 t34mm / パネル厚み(120 W-S / I-S / G-S)
 ※パネルの高さは2種類ございます。
 重量 21kg(120 W / I / G)
 19kg(120W-S / I-S / G-S)
 キャスター ストッパー・アジャスター機能 付き
 付属 ジョイントプレート×1組
 ※ご要望に応じて、サイズの変更も可能です。

CASTER PANEL (NT-CP-120)
 This panel allows not only for single use but also linear display, L-layout and T-layout. For the L-layout, there is no interspace between corners because the base is inside the panel.

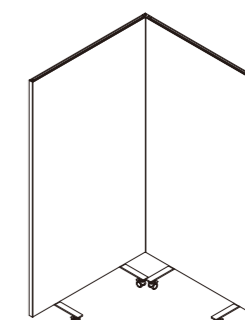
[Material] Plywood, Steel, Extruded aluminum, Exhibition board cloth
 [Color] White(120W)(120W-S), Ivory(120I)(120I-S), Light gray(120G)(120G-S)
 [Recommend load] per side: 15kg
 [Size] W1200xH2200 t34 (panel thickness) (120W/I/G), W1200xH2050 t34 (panel thickness)(120W-S/I-S/G-S)
 [Weight] 21kg(120W/I/G), 19kg(120W-S/I-S/G-S)
 [Casters] With stoppers and adjusters
 [Accessory] Joint plate (one set)
 *We take custom orders for different sizes.



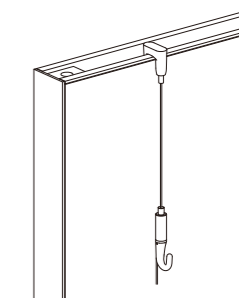
NT-CP-120



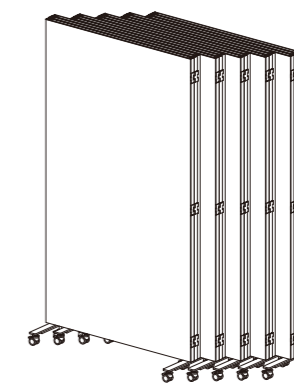
L字+直線
 NT-CP-360のレイアウト



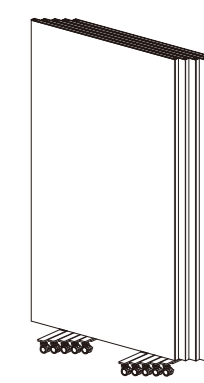
L字ジョイント
 NT-CP-120 L字レイアウト



ミニDハンガーセット



NT-CP-360 スタッキング収納



NT-CP-120 スタッキング収納



※ NT-CP-240W-S (H2050)

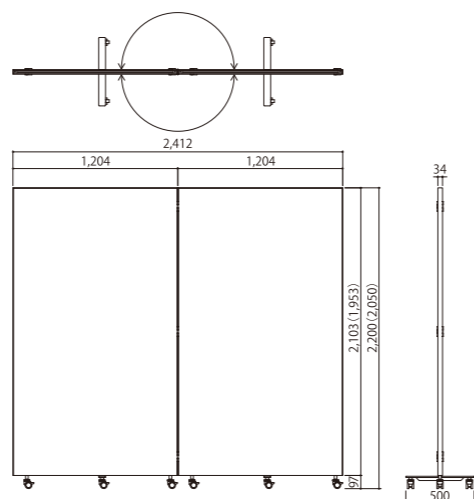
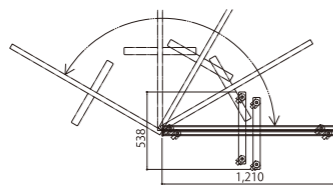
NT-CP-240W/I/G/W-S/I-S/G-S
 キャスターパネル240 2連

左右どちらにも折り畳むことができるので自由度の高い展示レイアウトが可能です。レイアウトが決まれば機能性の高いキャスターで高さ調整やパネルの固定など一連の作業を短時間で可能にします。また、ベース部分はパネルを折り畳んだ時にスタッキングできるので省スペースで収納できます。展示場でのプライベートゾーンの確保や案内表示、特設展示など利用度の高い展示パネルです。

材質 合板、スチール、アルミ型材、
 展示板クロス
 カラー ホワイト(240W) (240W-S)
 アイボリー(240I) (240I-S)
 ライトグレー(240G) (240G-S)
 推奨荷重 1枚片面15kg
 サイズ W1200(展開寸法2410)×H2200
 t34mm(パネル厚み(240W/I/G))
 W1200(展開寸法2410)×H2050
 t34mm(パネル厚み(240W-S/I-S/G-S))
 ※パネルの高さは2種類ございます。
 重量 39kg(240W/I/G)
 36kg(240W-S/I-S/G-S)
 キャスター ストッパー・アジャスター機能付き
 付属 ジョイントプレート×1組
 ※ご要望に応じて、サイズの変更も可能です。

CASTER PANEL240
 (NT-CP240W/I/G/W-S/I-S/G-S)
 This panel can fold to the right or left and allows for a highly flexible display and layout. After the layout is decided, high-performance casters allow for the adjustment of height and setting of the panel to be done in a short time. In addition, the time required for storage is shortened because the stand can be stacked when the panel is folded. This is a highly suitable panel for ensuring a private zone in the exhibition site, in addition to use as an information sign and setting up special exhibitions.

[Material] Plywood, Steel, Extruded aluminum, Exhibition board cloth
 [Color] White(240W)(240W-S), Ivory(240I)(240I-S), Lightgray(240G)(240G-S)
 [Recommend load] per side: 15kg
 [Size] W1200xH2200 t34 (panel thickness) (240W/I/G), W1200xH2050 t34 (panel thickness)(240W-S/I-S/G-S)
 [Weight] 39kg(240W/I/G),36kg(240W-S/I-S/G-S)
 [Casters] With stoppers and adjusters
 [Accessory] Joint plate (one set)
 *We take custom orders for different sizes.



キャスターパネル CASTER PANEL

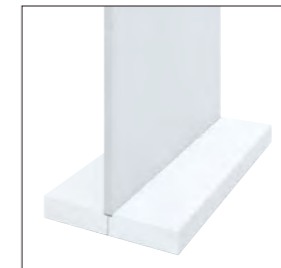
NT-CP-FC W/I/G
 キャスターパネル脚元カバー

キャスターパネル用の脚元のキャスターを隠すための専用カバーです。脚元を隠す事で同パネルの使用場面の幅が広がります。

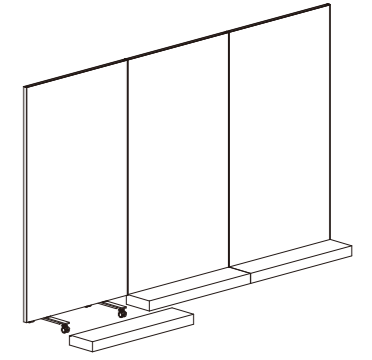
材質 合板、磁石
 カラー ホワイト(W)
 アイボリー(I)
 ライトグレー(G)
 サイズ W1200×D285×H90mm
 販売単位 1台
 *NT-CP-120、NT-CP-240、NT-CP-360兼用となります。
 各パネル使用台数
 NT-CP-120 片面使用1台、両面使用2台
 NT-CP-240 片面使用2台、両面使用4台
 NT-CP-360 片面使用3台、両面使用6台

FOOT COVER for caster panel (NT-CP-FC W/I/G)
 The special covers to hide casters on the bottom of panels. The ideas of using panels will be expand by making the casters invisible.

[Material] Plywood and magnet
 [Size] W1200xD285xH90mm
 [Sales unit] one unit
 *The foot covers are attachable to both NT-CP-120, NT-CP-240, NT-CP-360.
 [Required foot covers]
 NT-CP-120: one side only / one foot cover.
 For both sides / two foot covers.
 NT-CP-240: one side only / two foot covers.
 For both sides / four foot covers.
 NT-CP-360: one-side only / three foot covers.
 For both sides / six foot covers.



※写真は、脚元カバーを2台使用しています。



キャスターパネル脚元カバー

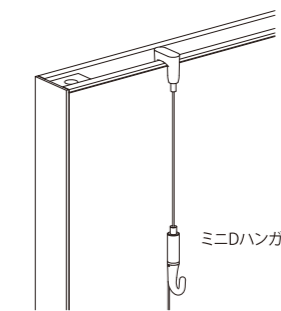
展示パネル用
 ピクチャーハンギングシステム

ミニDハンガーセット 1m
 展示パネル組込みピクチャーレール専用のハンガーセットです。

材質 フック/亜鉛ダイカスト・ステンレス
 ハンガー/ステンレス
 ワイヤ/SUS304 7x7
 推奨荷重 15kg(パネル使用時)

Mini D hanger Set 1m
 This is a Hanger Set for exhibition panels picture rails

[Material] Hook/Zinc diecast, Stainless steel
 Hanger/Stainless steel
 Wire/SUS304
 [Recommend load]15kg



ミニDハンガーセット



NT-SL-PL-LED
 スポットライトLED

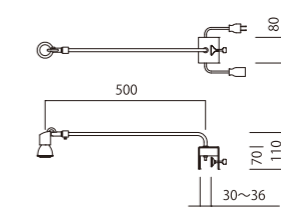
各種パネルに装着可能なLEDのスポットライトです。パネル展示にスポットライト照明を加える事で、より一層、本格的かつトータルな展示空間を演出する事が可能となります。

材質 アルミ、スチール焼付塗装ホワイト
 サイズ W500xD80xH110mm
 色温度 3000K
 パネル対応幅 30~36mm
 連結コード NT-SL-JD90(長さ650mm)
 NT-SL-JD120(長さ950mm)
 エンドコード NT-SL-ED(長さ5000mm)

LED SPOT LIGHT (NT-SL-PL-LED)
 This is an LED spotlight that can be attached to various panels. It is possible to produce even more authentic exhibition space by adding a spotlight to the panel exhibition.

[Material] Aluminum and baked white steel
 [Size] W500xD80xH110mm
 [Weight] 7kg
 [Color temperature] 3000K
 [Attachable thickness of panel] 30 - 36mm

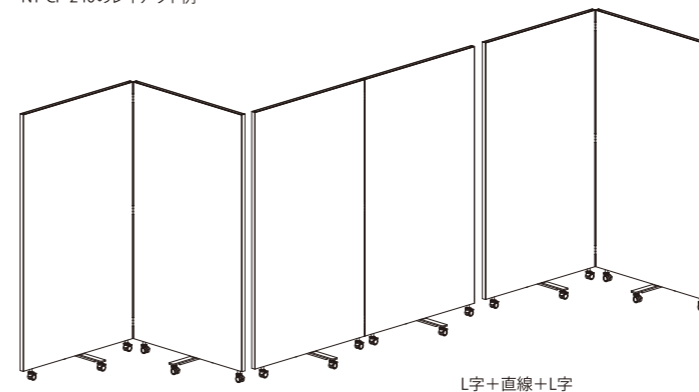
Connecting cord for 90 (NT-SL-JD90)
 Length 650mm
 Connecting cord for 120 (NT-SL-JD120)
 Length 950mm
 End cord (NT-SL-ED)
 Length 5000mm



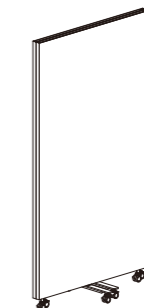
NT-SL-PL-LED



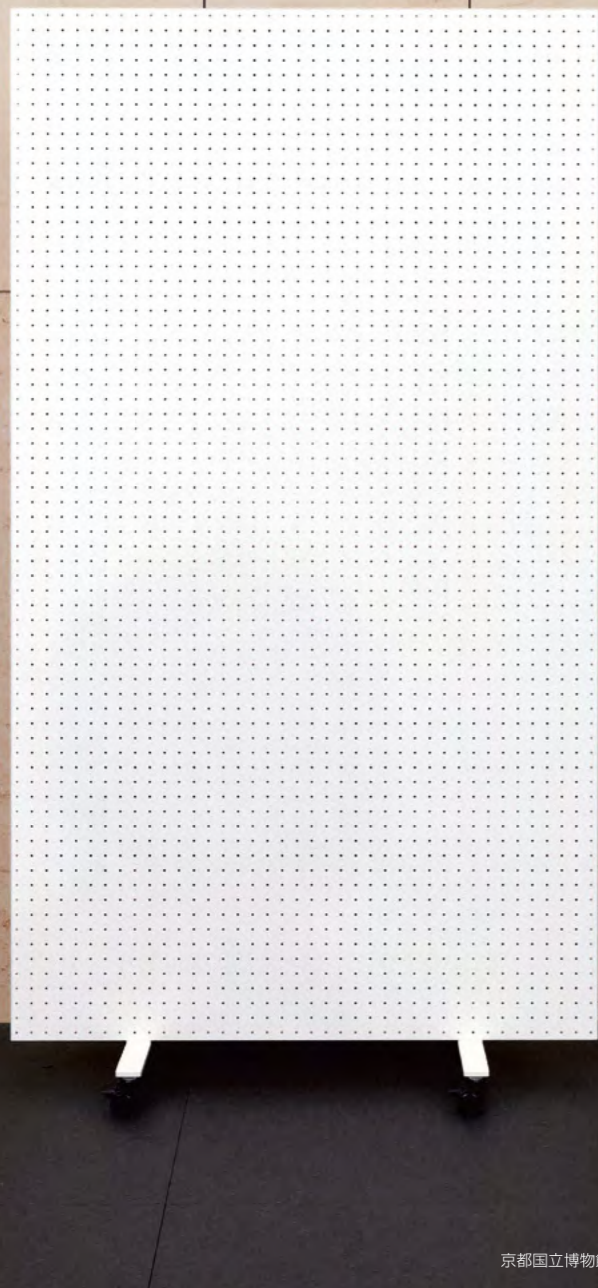
NT-CP-240のレイアウト例



L字+直線+L字



折たたみ時



京都国立博物館 / KYOTO NATIONAL MUSEUM

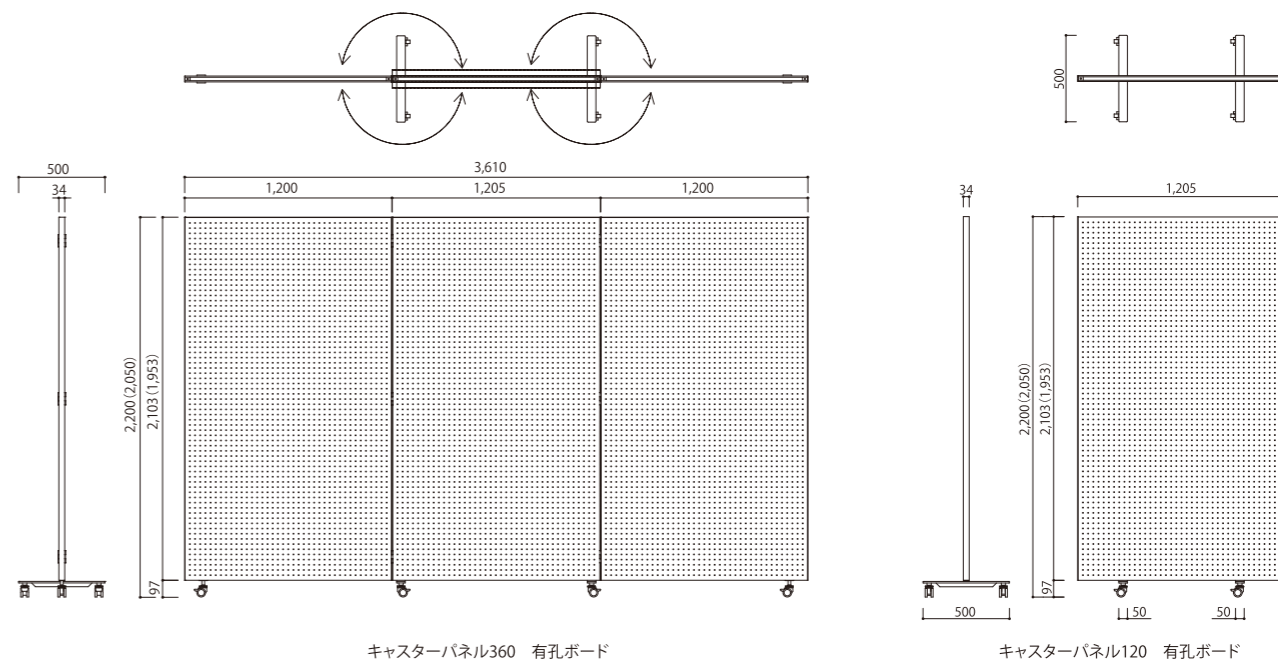
キャスターパネルの有孔ボードタイプです。有孔ボードフックを使用する事でスピーディーな展示が可能です。上部のピクチャーレールを使用する、ワイヤーで展示であれば、中量作品の展示も可能です。

材質 合板、有孔ボード、スチール、アルミ型材
 カラー ホワイト
 サイズ (120)
 W1200×H2200 t34mm/パネル厚み(120-S)
 W1200×H2050 t34mm/パネル厚み(360)
 W1200(展開寸法3610)×H2200 t34mm/パネル厚み(360-S)
 W1200(展開寸法3610)×H2056 t34mm/パネル厚み
 ※パネルの高さは2種類ございます。
 重量 26kg(120、120-S)
 70kg(360、360-S)
 推奨荷重 片面15Kg(120、120-S)
 1枚片面15Kg(360、360-S)
 キャスター ストッパー・アジャスター機能付き
 付属 ジョイントプレート×1組
 ※ご要望に応じて、サイズの変更も可能です。

CASTER PANEL120/360 [Perforated board]
 (NT-CP-PB-120/120-S/360/360-S)
 The panel with casters introducing incorporate perforated boards on surfaces. It's possible to hang art works instantly by using hooks. Using the picture rail attached on the upper sides of the panels and hanger sets will allow you to display works with moderate weight as well.

[Material] Plywood, perforated boards, steel, aluminum extrusion
 [Color] White (120)(120-S)(360)(360-S)
 [Recommend load] per side: 15kg
 [Size] W1210xH2200 t34(panel thickness) (120)(360), W1210xH2050 t34(panel thickness) (120-S)(360-S)
 [Weight] 26kg(120)(120-S), 70kg(360)(360-S)
 [Casters] With stoppers and adjusters
 [Accessory] Joint plate (one set)
 *We take custom orders for different sizes.

キャスターパネル CASTER PANEL



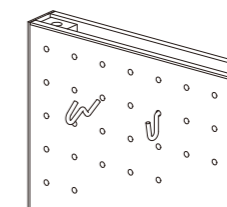
キャスターパネル360 有孔ボード

キャスターパネル120 有孔ボード

有孔ボードパネル用の専用のフックです。

材質 SUS304
 サイズ Ø3.5mm
 推奨荷重 5kg

Perforated board hooks
 (NT-PB-HO)
 The hooks use for perforated boards.
 [Material] SUS304
 [Size] Ø3.5mm
 [Recommended load] 5kg

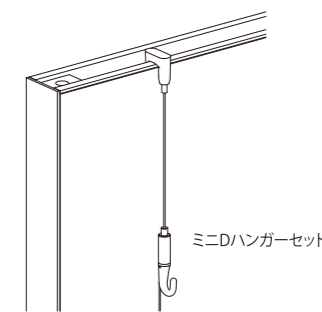


ミニDハンガーセット 1m

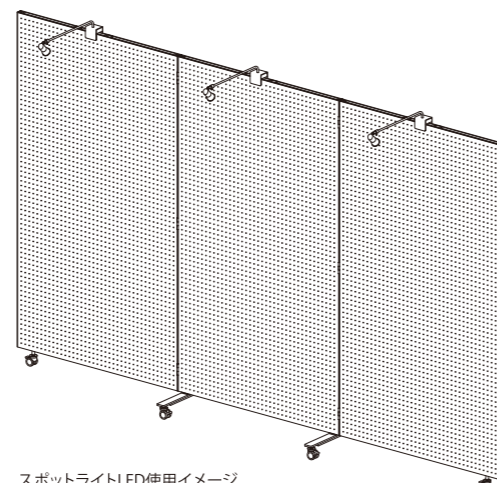
展示パネル組込みピクチャーレール専用のハンガーセットです。

材質 フック/亜鉛ダイカスト・ステンレス
 ハンガー/ステンレス
 ワイヤ/SUS304 7×7
 推奨荷重 15kg(パネル使用時)

Mini D hanger Set 1m
 This is a Hanger Set for exhibition panels picture rails
 [Material] Hook/Zinc diecast, Stainless steel
 Hanger/Stainless steel
 Wire/SUS304
 [Recommend load] 15kg



ミニDハンガーセット



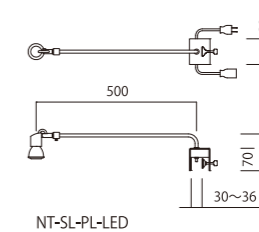
スポットライトLED使用イメージ

各種パネルに装着可能なLEDのスポットライトです。パネル展示にスポットライト照明を加える事で、より一層、本格的かつトータルな展示空間を演出する事が可能となります。

材質 アルミ、スチール焼付塗装ホワイト
 サイズ W500×D80×H110mm
 色温度 3000K
 パネル対応幅 30~36mm
 連結コード NT-SL-JD90(長さ650mm)
 NT-SL-JD120(長さ950mm)
 エンドコード NT-SL-ED(長さ5000mm)

LED SPOT LIGHT (NT-SL-PL-LED)
 This is an LED spotlight that can be attached to various panels. It is possible to produce even more authentic exhibition space by adding a spotlight to the panel exhibition.

[Material] Aluminum and baked white steel
 [Size] W500xH80xH110mm
 [Weight] 7kg
 [Color temperature] 3000K
 [Attachable thickness of panel] 30 - 36mm
 Connecting cord for 90 (NT-SL-JD90)
 Length 650mm
 Connecting cord for 120 (NT-SL-JD120)
 Length 950mm
 End cord (NT-SL-ED)
 Length 5000mm



NT-SL-PL-LED





京都国立博物館 / KYOTO NATIONAL MUSEUM

NT-FMP-90 / 120
 フラットMJパネル 90/120

本格的な展示空間をつくり出すために、パネルの継ぎ目が目立たないように工夫された展示パネルです。パネルの組立てはマグネット式による容易さと上部フックによる安全な接合方法なので、組立て、組替えなどが短時間で行えます。またオプションのスポットライトを使用することで、より一層本格的な展示空間を演出することができます。

材質 合板、アルミ型材、展示板クロス
 マグネット
 カラー ホワイト(90W/120W)、アイボリー(90I/120I)、ライトグレー(90G/120G)
 サイズ W900×H2100×t32(パネル厚み) (90)
 W1200×H2100×t32(パネル厚み) (120)
 重量 12.5kg (90) 16kg (120)
 推奨荷重 片面15kg

※ご希望に応じて、サイズやクロスカラー等の変更も可能です。

FLAT MJ PANEL 90 / 120
 (NT-FMP-90/120)

For even more professional exhibition spaces, this is the panel with inconspicuous seams when it connected to another panel. The panel can be easily assembled with magnets and joined safely with hooks attached on the sides of each panel, which support to rearrange installation in a short time. Spotlights are optional to create even more professional exhibition space.

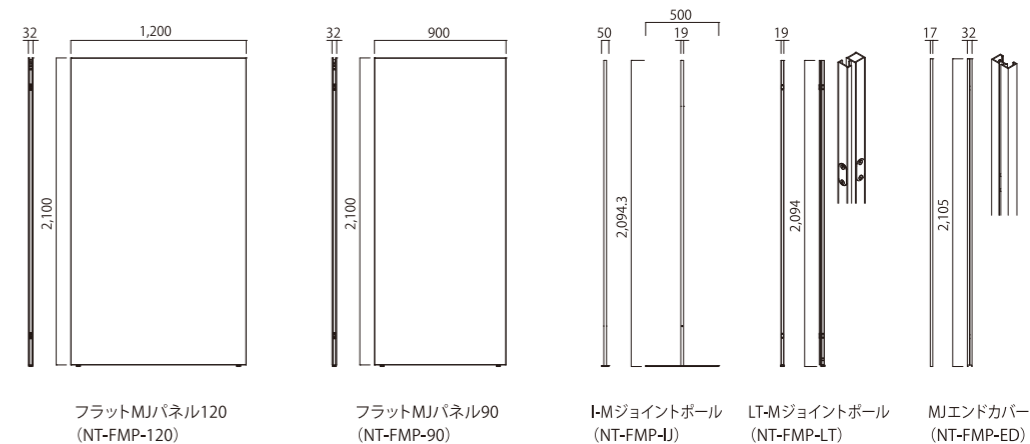
[Material] Plywood, aluminum extrusion, wall fabric and magnet
 [Color] White (90W/120W), Ivory (90I/120I), Light gray (90G/120G)
 [Size] W900xH2100 t32mm(panel thickness) (90)
 W1200xH2100mm(panel thickness) (120)
 [Weight] 12.5kg(90), 16kg(120)
 [Recommend load] per side :15kg

*We take custom orders for different sizes and colors of wall fabrics.



フラットMJパネル FLAT MJ PANEL

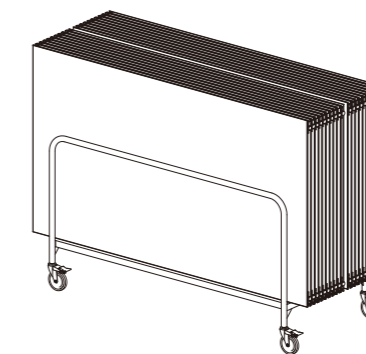
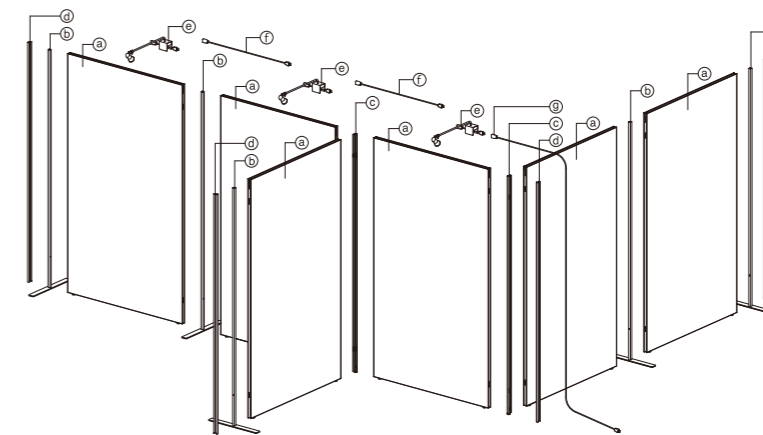
NT-FMP-90/120
 フラットMJパネル90/120



フラットMJパネル組立て部品

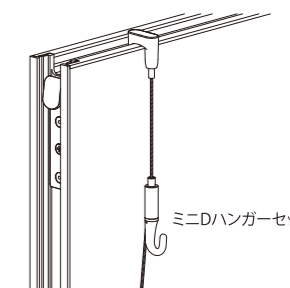
- a - フラットMJパネル90 / 120
- b - I-M ジョイントポール
- c - LT-M ジョイントポール
- d - MJエンドカバー
- e - スポットライトLED
- f - 連結コード
- g - エンドコード

- a - FLAT MJ PANEL 90W / 120W
- b - I-M Joint Pole
- c - LT-M Joint Pole
- d - MJ End cover
- e - LED SPOTLIGHT
- f - Connecting Cord
- g - End Cord



パネル運搬車
 (詳細は、P71をご参照ください。)

パネル上部にピクチャーレール組込み



ミニDハンガーセット

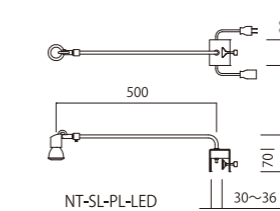
NT-SL-PL-LED
 スポットライトLED

材質 アルミ、スチール焼付塗装ホワイト
 サイズ W500×D80×H110mm
 色温度 3000K
 パネル対応幅 30~36mm

連結コード NT-SL-JD90(長さ650mm)
 NT-SL-JD120(長さ950mm)
 エンドコード NT-SL-ED(長さ5000mm)

LED SPOT LIGHT (NT-SL-PL-LED)
 [Material] Aluminum and baked white steel
 [Size] W500xH110mm
 [Weight] 7kg
 [Color temperature] 3000K
 [Attachable thickness of panel] 30-36mm

Connecting cord for 90 (NT-SL-JD90)
 Length 650mm
 Connecting cord for 120 (NT-SL-JD120)
 Length 950mm
 End cord (NT-SL-ED)
 Length 5000mm



展示パネル用
 ピクチャーハンギングシステム

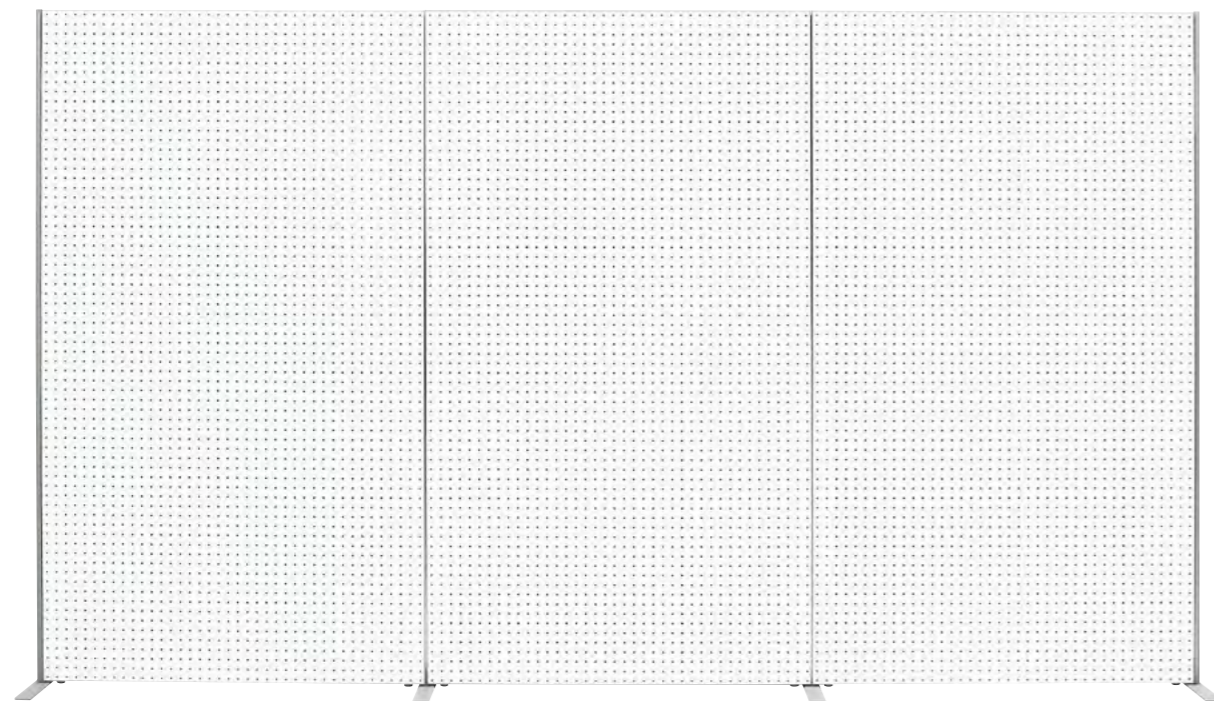
ミニDハンガーセット 1m
 展示パネル組込みピクチャーレール専用のハンガーセットです。

材質 フック/亜鉛ダイカスト・ステンレス
 ハンガー/ステンレス
 ワイヤ/SUS304 7x7
 推奨荷重 15kg(パネル使用時)

Mini D hanger Set 1m
 This is a Hanger Set for exhibition panels picture rails

[Material]
 Hook/Zinc diecast, Stainless steel
 Hanger/Stainless steel
 Wire/SUS304
 [Recommend load]15kg





フラットMJパネル 有孔ボード NT-FMP-PB-90 (3連)

NT-FMP-PB-90 / 120
 フラットMJパネル 有孔ボード

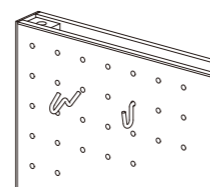
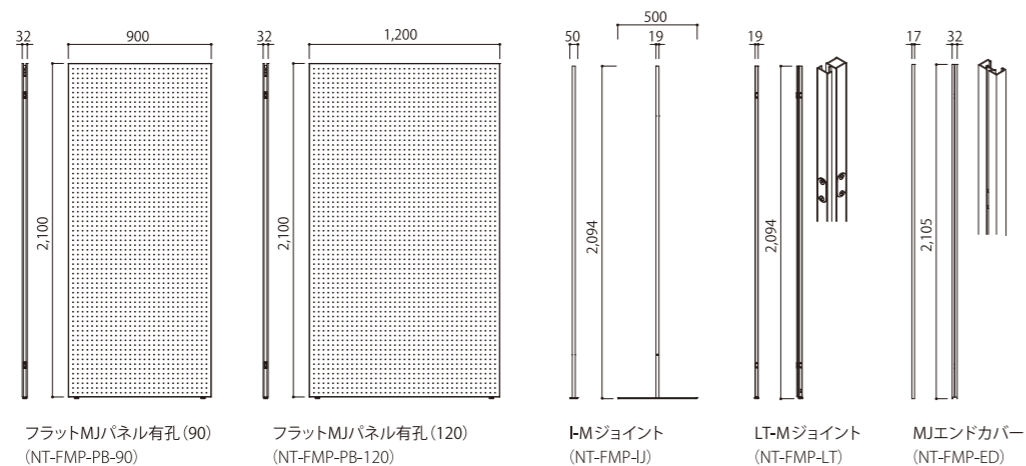
フラットMJパネルの有孔ボードタイプです。本格的な展示空間をつくり出すために、パネルの継ぎ目が目立たないように工夫された展示パネルです。パネルの組立てはマグネット式による容易さと上部フックによる安全な接合方法なので、組立て、組替えなどが短時間で行えます。またオプションのスポットライトを使用する事で、より一層本格的な展示空間を演出する事ができます。

材質 合板、有孔ボード、スチール、アルミ型材
 カラー ホワイト (90/120)
 サイズ W900×H2100×t32 パネル厚み (90) W1200×H2100×t32 パネル厚み (120)
 重量 16kg (90) 21kg (120)
 推奨荷重 片面15kg
 ※ご要望に応じて、サイズの変更も可能です。

FLAT MJ PANEL [Perforated board]
 (NT-FMP-PB-90/120)

This is Flat "MJ" panels with perforated boards. For even more professional exhibition spaces, this is the panel with inconspicuous seams when it connected to another panel. The panel can be easily assembled with magnets and joined safely with hooks attached on the sides of each panel, which support to rearrange installation in a short time. Spotlights are optional to create even more professional exhibition space.

[Material] Plywood, perforated boards, steel, aluminum extrusion
 [Color] White (90/120)
 [Size] W900xH2100 t32mm (panel thickness) (90) W1200xH2100 t32mm (panel thickness) (120)
 [Weight] 16kg(90), 21kg(120)
 [Recommend load] per side :15kg
 *We take custom orders for different sizes.



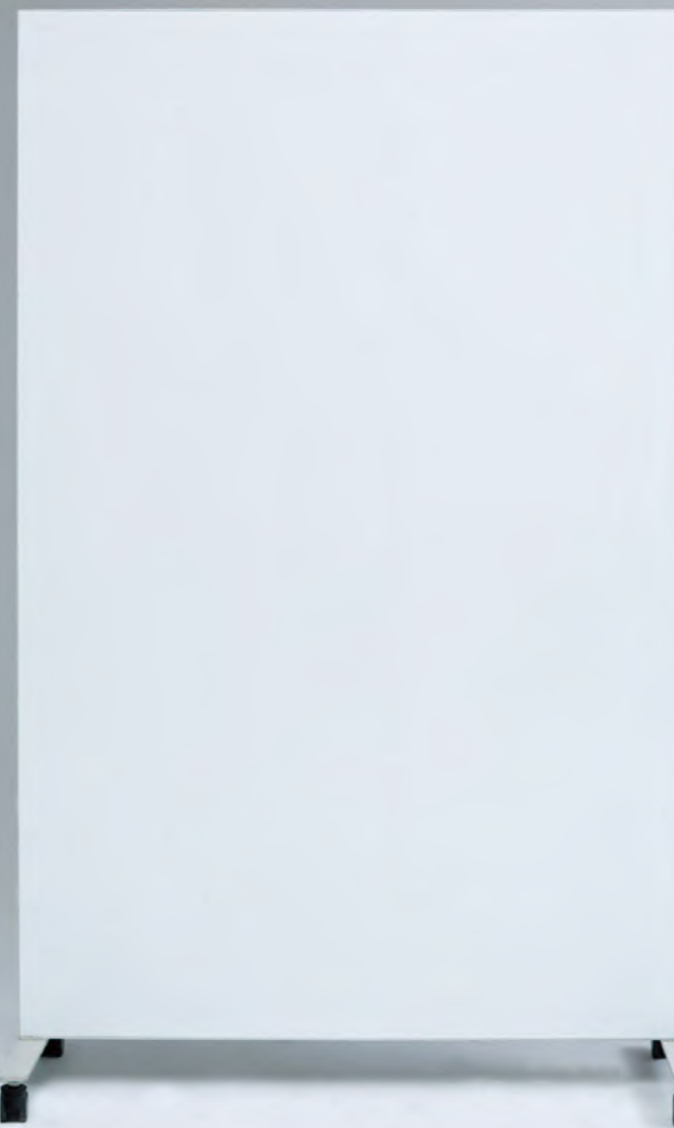
NT-PB-HO
 有孔ボード用フック

有孔ボードパネル用の専用のフックです。

材質 SUS304
 サイズ Ø3.5mm
 推奨荷重 5kg

Perforated board hooks (NT-PB-HO)
 The hooks use for perforated boards.

[Material] SUS304
 [Size] Ø3.5mm
 [Recommended load] 5kg



NT-WBP-118
 ホワイトボードパネル

オリジナルホワイトボードパネルです。シンプルかつシャープなフォルムに仕上げました。オフィスやミーティングルーム、また展示スペースやギャラリー空間などにも使用されます。ホワイトボードとしての使用の他に、マグネット掲示とプロジェクター投影も可能です。また上部にピクチャーレールを組み込んでいるので、展示パネルとしても使用できます。収納はスタッキングにより省スペース化できます。

材質 ホーロー鋼板、合板、スチール、アルミ型材
 カラー ホワイト
 サイズ W1180×H2000
 t32/パネル厚み 脚部D550mm
 重量 40kg
 推奨荷重 片面15kg
 キャスター ストッパー・アジャスター機能付き

White Board Panel
 (NT-WBP-118)

This is TAKIYA's original white board panel. The panel is finished with a simple and sharp appearance and is ideal for exhibition and gallery spaces, as well as offices and meeting rooms. It also supports magnets and useful to project images. The picture rail built into the upper area allows it to also be used as a display panel. The panels are stackable to minimize their storage space.

[Material] Enameled steel plate, plywood, steel and aluminum extrusion
 [Color] White
 [Size] W1180xH2000 Panel thickness of t32
 Leg section: D550mm
 [Weight] 40kg
 [Recommend load] per side: 15kg
 [Caster] With stoppers and adjusters

展示パネル用
 ピクチャーハンギングシステム

ミニDハンガーセット 1m

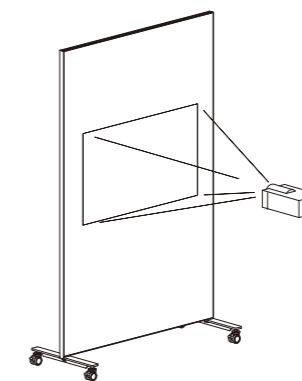
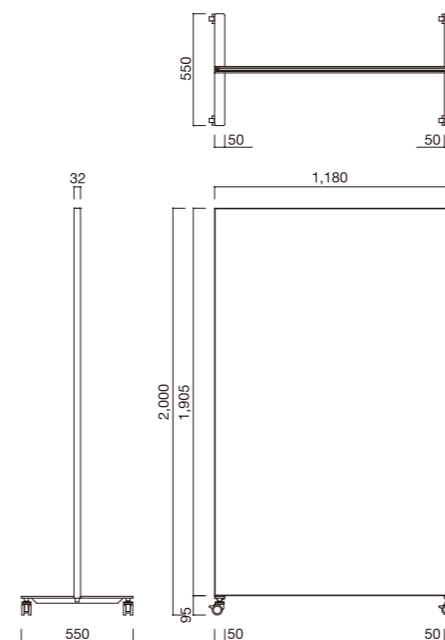
展示パネル組込みピクチャーレール専用のハンガーセットです。

材質 フック/亜鉛ダイカスト・ステンレスハンガー/ステンレスワイヤ/SUS304 7x7
 推奨荷重 15kg

Mini D hanger Set 1m

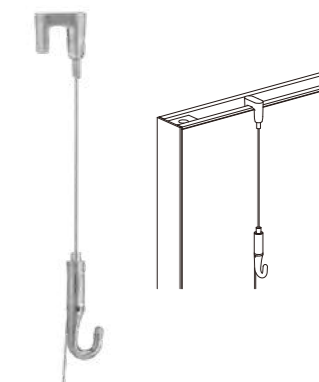
This is a Hanger Set for exhibition panels picture rails

[Material] Hook/Zinc diecast, Stainless steel Hanger/Stainless steel, Wire/SUS304
 [Recommend load]15kg



※ホワイトボード使用、マグネット掲示、プロジェクター投影にも対応しています。
 ※オプションにてパネル専用スポットライトLEDが装着できます。

*Also supports magnets on surface, helpful to project images or use as a white board.
 *The original LED spotlights are optional.



スタンド式展示ケース

高透過ガラスでできたケース部を、ステンレス製のスリムなスタンドが支える展示ケースです。従来のボックス型の展示ケースが、主に博物館系の展示物を想定してつくられているのに対し、美術館やギャラリーでの使用を意識したスマートなデザインとなっています。

高度な溶接技術を駆使した堅牢な構造をベースに、鍵穴や蝶番を露出させないよう細部の意匠にも留意しました。また、有害ガスを発生する恐れのある接着剤を一切使用しないなど、保存科学的な安全性にも十分配慮しています。

PAT.P

Display Case Stands

This case is made of Highly transparent glass and supported by a slim stainless stand. While the traditional box cases are designed for museum exhibit uses, these slim stands are ideal for art museums and galleries. High-quality welding techniques are used in this solid structure, and we designed details such as keyholes and hinges with care. It is also safe; no adhesives are used that could cause hazardous gas.

PAT.P



スタンド式展示ケース Display Case Stands
展示ケースキャリア Display-Case Carry

NT-STF-15060 / 15060-2 / 8080
スタンド式展示ケース[フラットタイプ]

書籍類や額装されていない平面作品等の展示に適した覗き展示ケースです。ケースの下部には調湿剤を収納するためのボックスがついています。

材質 高透過ガラス
要部ステンレス焼付塗装

サイズ 1500×600×H950mm (ガラス部H150mm) (15060)
1500×600×H1020mm (ガラス部H220mm) (15060-2)
800×800×H950mm (ガラス部H150mm) (8080)

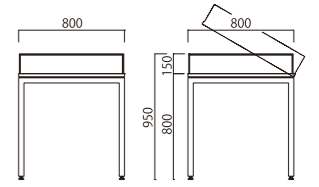
カラー シルバー(S)、オフホワイト(W)、ブロンズ(Br)

重量 80kg (15060)
85kg (15060-2)
57kg (8080)

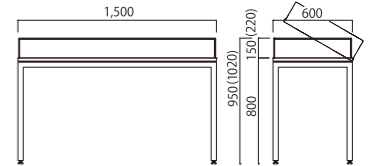
※ご希望に応じて、サイズ・カラーの変更も可能です。



15060W



展示ケース・STF-8080



展示ケース・STF-15060 (15060-2)

Display Case Stand [Flat]
(NT-STF-15060 / 15060-2 / 8080)

This is a display case ideal for arranging books and other flat non-framed works. There is a space at the bottom of the case for a humidity controller.

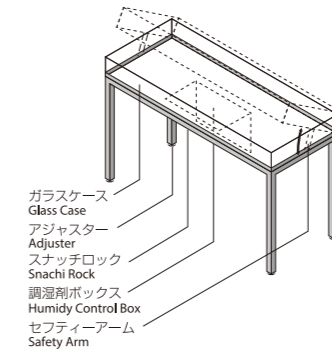
[Material]
Highly transparent glass
baked finish stainless steel for main parts

[Size]
1500 x 600 x H950mm
Glass Case/H150mm (15060)
1500 x 600 x H1020mm
Glass Case/H220mm (15060-2)
800 x 800 x H950mm
Glass Case/H150mm (8080)

[Color] Silver(S), White(W), Bronze(Br)

[Weight]
80kg (15060)
85kg (15060-2)
57kg (8080)

*We take custom orders for different sizes and wall fabrics.



ガラスケース Glass Case
アジャスター Adjuster
スナッチロック Snatch Lock
調湿剤ボックス Humidity Control Box
セフティーアーム Safety Arm



ロックを開錠するとガラスケースを持ち上げるための隙間ができます。手を差し入れて持ち上げるとセフティーアームが出てガラスケースを支えます。

When unlocked, space to lift the glass case up is left. When you lift it up, a safety arm will come out and support it.



展示ケース底面には、調湿剤ボックスがあり、開閉はボックスに付いているネジでおこないます。

There is a humidity control box on the back of the display case, you can open or close it by using the screw attached to the box.

NT-STC-5050 / 5080
スタンド式展示ケース[キュービックタイプ]

陶磁器やガラス器、小型の彫刻作品などの展示に適しています。ご希望に応じて、サイズや仕上げの変更、および照明器具を組込むことも可能です。

材質 高透過ガラス
要部ステンレス焼付塗装

サイズ 500×500×H1500mm (ガラス部H400mm) (5050)
800×500×H1500mm (ガラス部H400mm) (5080)

カラー シルバー(S)、オフホワイト(W)、ブロンズ(Br)

重量 51kg (5050)
69kg (5080)

※ご希望に応じて、サイズ・カラーの変更も可能です。

Display Case Stand [Cubic]
(NT-STC-5050 / 5080)

This stand is ideal for displaying ceramics, glass, and small sculptures. We take custom orders for different sizes or finishes, as well as optional optical fiber lighting equipment.

[Material]
Highly transparent glass
baked finish stainless steel for main parts

[Size]
500 x 500 x H1500mm
Glass Case/H400mm (5050)
800 x 500 x H1500mm
Glass Case/H400mm (5080)

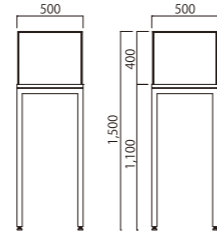
[Color] Silver(S), White(W), Bronze(Br)

[Weight]
47kg (5050)
65kg (5080)

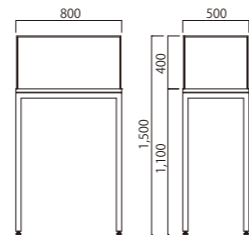
*We take custom orders for different sizes and wall fabrics.



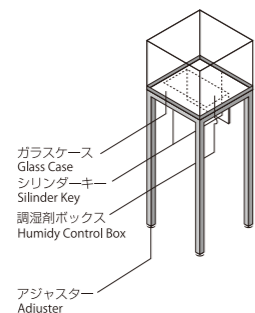
5050S



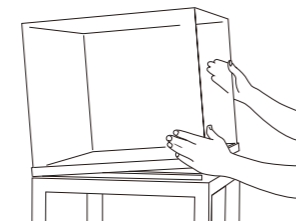
展示ケース・STC-5050



展示ケース・STC-5080



ガラスケース Glass Case
シリンダーキー Cylinder Key
調湿剤ボックス Humidity Control Box
アジャスター Adjuster



展示替えの際は、ガラスケースを上を持ち上げて取り外すことができます。

When exhibits change, you can pick up the glass case and take it off.

NS-TC-BS25
展示ケースキャリア

展示ケースを傷めず静かにリフトアップして安全でスムーズに移動できる専用キャリアです。

材質 要部スチール
サイズ 830×500×315~910mm
重量 78kg
構成 天板フェルト貼り
ウレタンキャスター

Display-Case Carry
(NS-TC-BS25)
Customized Carry to move Display Cases lifting up gently without damaging.

[Material] Steer where needed
[Size] 830 x 500 x 315~910mm
[Weight] 78kg
[Composition] Felt-top Platform, Urethan Caster



シルバー / 15060S

オフホワイト / 15060W

ブロンズ / 15060Br





NT-GD-5090 / 5090AC / 35110 / 35110AC / 9520
展示台 (Lmロック式) / (低床タイプ)

シンプルなデザインに堅牢さを兼ね備えた展示台です。Lmロックタイプは天板と土台が分れる構造になっており、作品に直接手を触れることなく、天板ごと交換できます。また天板はロック型ですので、防犯対策も兼ねそなえております。アクリルケースを使用の際は、施錠も可能です。土台にはウエイトを入られるので、転倒対策を施せます。

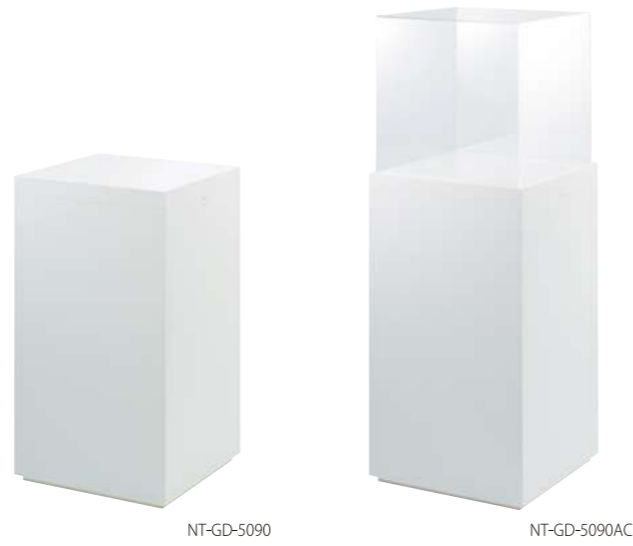
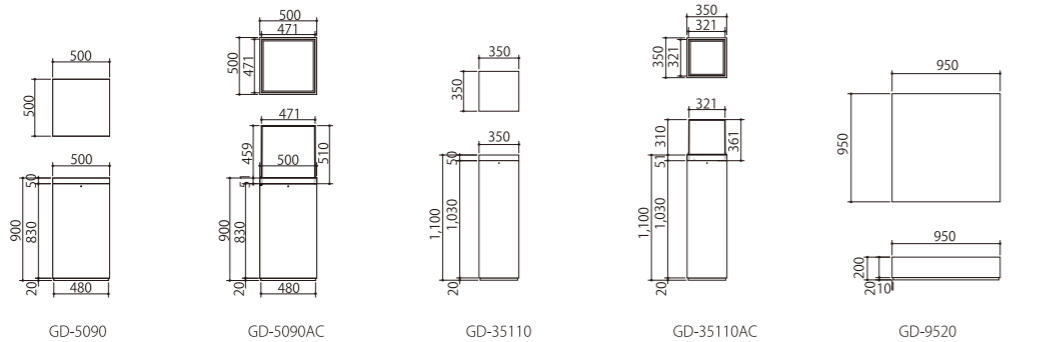
Display Stand (with Lm locking system) (Low floor type) (NT-GD-5090/5090AC/35110/35110AC/9520)
This is a simple and solid display stand. The Lm lock system is adopted, which has a structure that separates the top board from the base, which allows you to replace sculptures without touching the object directly. The top board is lockable for an anti-crime measure. In addition, when an acrylic case is used, it also can be locked. A weight can be placed inside of the base for its stability.

材質 メラミン化粧版、木、アクリル5mm (AC)
サイズ 500×500×H900mm (5090)
500×500×H900mm + アクリルH459mm (5090AC)
350×350×H1100mm (35110)
350×350×H1100mm + アクリルH310mm (35110AC)
950×950×H200mm (9520)
カラー ホワイト
重量 28kg (5090) 35kg (5090AC)
21kg (35110) 24kg (35110AC)
15kg (9520)

[Material] Decorative melamine laminate, wood and acrylic of 5mm thickness
[Size] 500x500xH900mm (5090)
500x500xH900mm + Acrylic Case H459mm (5090AC)
350x350xH1100mm (35110)
350x350xH1100mm + Acrylic Case H310mm (35110AC)
950x950xH200mm (9520)
[Color] White
[Weight] 28kg (5090) / 35kg (5090AC)
21kg (35110) / 24kg (35110AC)
15kg (9520)

*We take custom orders for display stands adopted the seismic isolator bases.

施錠箇所 展示台側面2箇所(※9520以外)
※ご要望に応じて、サイズの変更も可能です。
※ご使用时、必要に応じて展示台にオモンを併用下さい。



NT-GD-5090 NT-GD-5090AC



NT-GD-35110 NT-GD-35110AC



NT-GD-9520

NT-YC-40R / 45R / 50H / 60H
小型免震台

小型の免震台は、免震装置の効果を最大限発揮させたため、ストローク長さと減衰のバランスを重視しました。その結果兵庫県南部地震(JMA神戸波)で地震の揺れを4分の1以下に低減することができました。シンプルなレール構造で減点復帰しメンテナンスは必要ありません。常に安定した免震性能で美術品を地震からまもります。また展示面は合板+ミュージアムクロスなので、ピンワークも可能です。

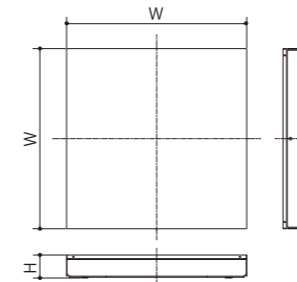
材質 要部スチール、防虫合板、ミュージアムクロス
サイズ 402×402×H60mm (40R)
452×452×H60mm (45R)
502×502×H97mm (50H)
602×602×H97mm (60H)
重量 10kg (40R) / 12kg (45R) / 23kg (50H) / 30kg (60H)

※地震対策用の製品です。

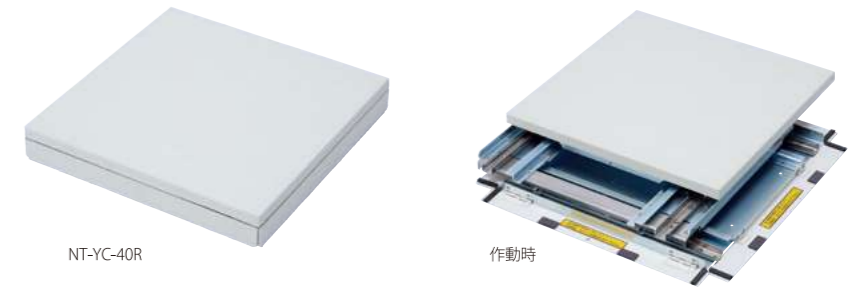
Seismic isolator base (NT-YC-40R / 45R / 50H / 60H)

It's the small seismic isolator base designed to keep balance between stroke length and damping for its maximum effectiveness. In the result, the device succeeded in reducing the tremor of the earthquake to less than a quarter at Hyogo-ken Nanbu Earthquake (JMA Kobe) in 1995. No maintenance is required because the device will enter return-to-origin mode by its simple rail structure. The seismic isolator reacts anytime with its best performance to protect artwork from earthquakes. The artwork can be fixed with a pin, since the top board of the stand is made of plywood and cloth which specially selected for museum.

[Material] Steel for main parts, Insect repellent Plywood and white fabrics specially selected for museums
[Size] 402 x 402 x H60mm (40R)
452 x 452 x H60mm (45R)
502 x 502 x H97mm (50H)
602 x 602 x H97mm (60H)
[Weight] 10kg (40R) / 12kg (45R)
23kg (50H) / 30kg (60H)



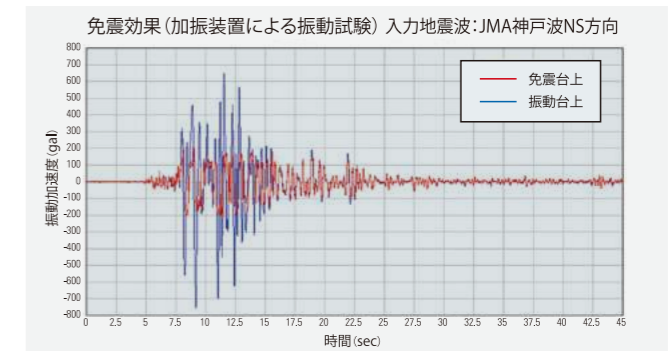
森記念秋水美術館 / MORI SHUSUI MUSEUM OF ART



NT-YC-40R

作動時

品番	NT-YC-40R	NT-YC-45R	NT-YC-50H	NT-YC-60H
標準品装置寸法 [mm] 幅(W)×幅(W)×高さ(H)	402×402×60	452×452×60	502×502×97	602×602×97
装置質量 [kg]	10	12	23	30
搭載可能質量 [kg]	15以下	15以下	50以下	50以下
許容変位 [mm]	±180	±200	±210	±250



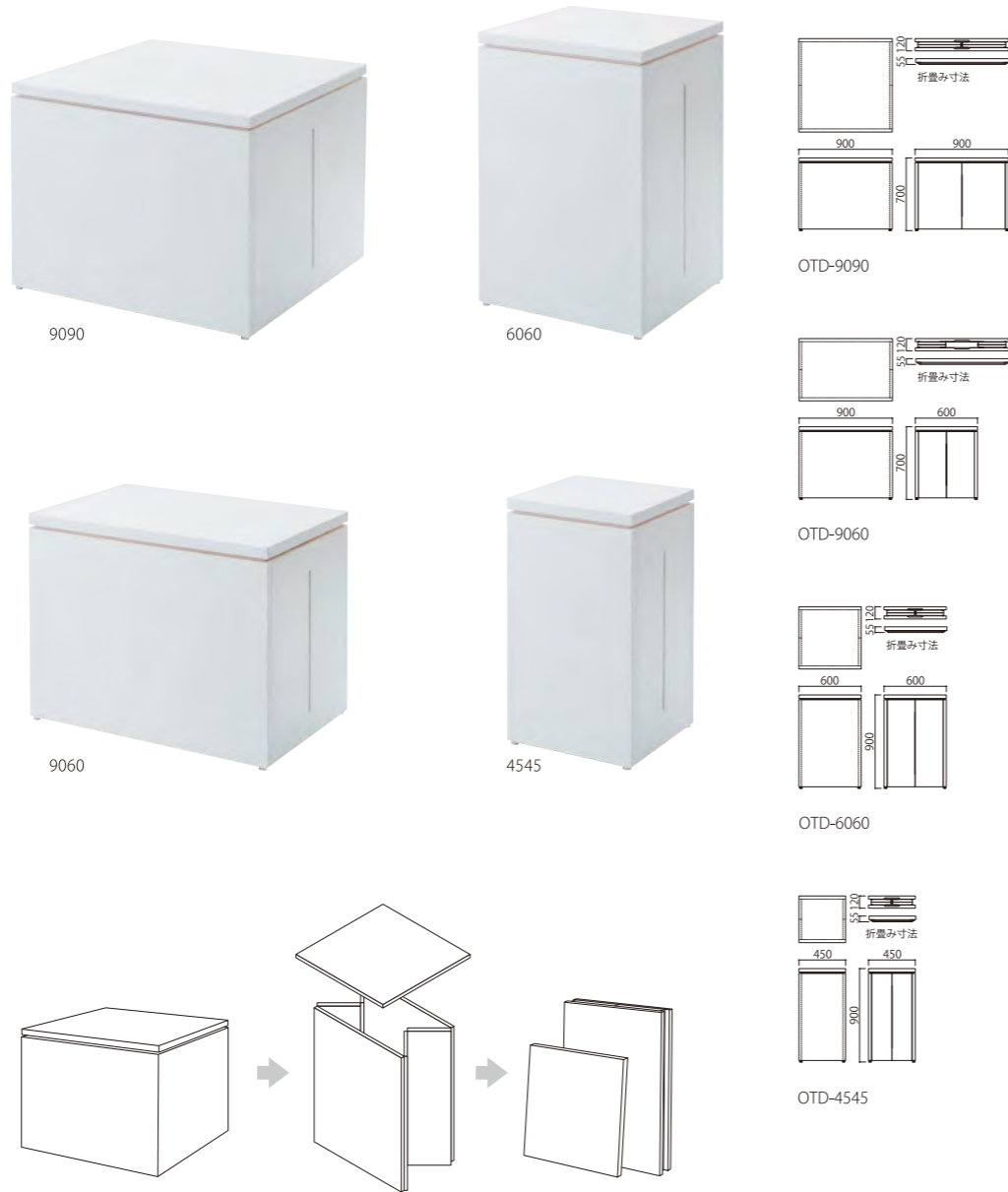
NT-OTD-9090 / 9060 / 6060 / 4545
折たたみ式展示台座

折たたみ式の台と天板を組み合わせる事で本格的な展示台座が短時間で組上がりまます。折たたみは、フラットでコンパクトな形状になるので収納にも便利です。また、専用の台車を利用する事で設営時および収納時の作業をスムーズに行え、あらゆる面で効率化が図れます。

材質 ポリ合板(天板 メラミン化粧板)
カラー ホワイト
サイズ W900×D900×H700mm (9090)
W900×D600×H700mm (9060)
W600×D600×H900mm (6060)
W450×D450×H900mm (4545)
重量 20kg (9090)
17kg (9060)
16kg (6060)
7kg (4545)

Foldable Display System Stand
(NT-OTD-9090 / 9060 / 6060 / 4545)
Combining Foldable System Stand together with the Top Board enables authentic Display Stand in short time. When folded, reduced to flat and compact shape practical to put away. Besides by using Custom Dolly construction and putting away work can be smooth, designed for labor-saving in all aspects.

[Material] Plyester piywood
[Color] white
[Size]
W900x D900x H700mm (OTD-9090)
W900x D600x H700mm (OTD-9060)
W600x D600x H900mm (OTD-6060)
W450x D450x H900mm (OTD-4545)
[Weight]
20kg (OTD-9090)
17kg (OTD-9060)
16kg (OTD-6060)
7kg (OTD-4545)



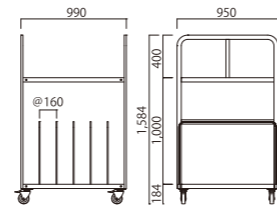
NT-TUD-6
折たたみ式展示台座用台車

折たたみ式展示台座の運搬と収納を兼ね備えた専用の台車です。

材質 スチール焼付塗装
サイズ W950×D990×H1584mm
重量 42kg
積載重量 120kg
キャスター ストッパー付きウレタン車輪
収納台数 6台(OTD4545については12台)

Foldable Display Stand Dolly
(NT-TUD-110)
Custom Dolly for moving and putting away of Foldable Display System Stand.

[Material] Steel with baked finish
[Size] W950x D990x H1584mm
[Weight] 42kg
[Load capacity] 120kg
[Caster] Urethane rollers with stoppers
[Maximum storage capacity] 6 units (12 units of OTD4545) / per dolly



折たたみ式展示台座用台車
NT-TUD-6

NT-SOD-H / K
作品置台

段差を付けた展示が簡単にできる作品置台です。使用されている合板・クロス・接着剤はミュージアム専用のものを使用しておりますので、展示ケース内でも安心してご使用いただけます。サイズは、平置タイプで、広さ3種類と高さ2種類があり、斜面タイプでは4種類あります。組み合わせにより多彩な展示が可能になります。

Display Platform [Level Board] (NT-SOD-H/K)
These are the display platforms that are suitable for simple displays with steps. We chose our materials, plywood, cloth and glue, dedicated to museums with confident to display important art works inside. For the flat platforms, there are three different sizes and two types of heights. There are four different sizes for slope platforms. Various exhibitions will be possible depending on the combination.

平台 NT-SOD-H

材質 ミュージアム用クロス、防虫合板
仕様
カラー ホワイト
サイズ W900×D450×H100mm (H904510)
W900×D450×H50mm (H904505)
W600×D300×H100mm (H603010)
W600×D300×H50mm (H603005)
W300×D300×H100mm (H303010)
W300×D300×H50mm (H303005)

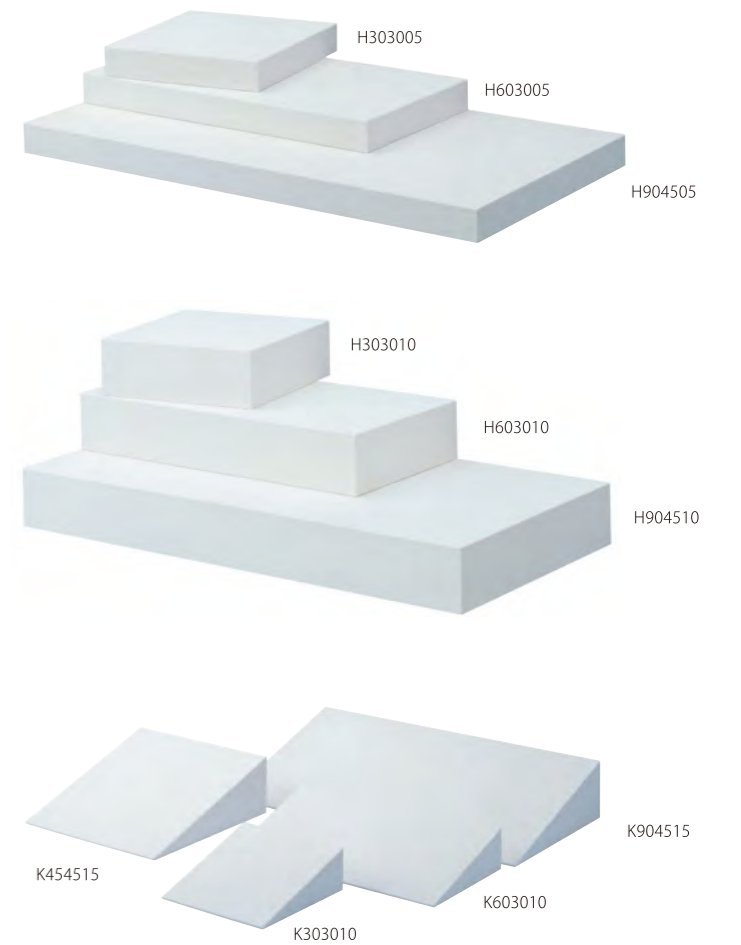
Display Platform [Level Board] (NT-SOD-H)
[Material] White fabrics specially selected for museums and insect repellent Plywood
[Color] white
[Size]
W900x D450x H100mm (H904510)
W900x D450x H50mm (H904505)
W600x D300x H100mm (H603010)
W600x D300x H50mm (H603005)
W300x D300x H100mm (H303010)
W300x D300x H50mm (H303005)

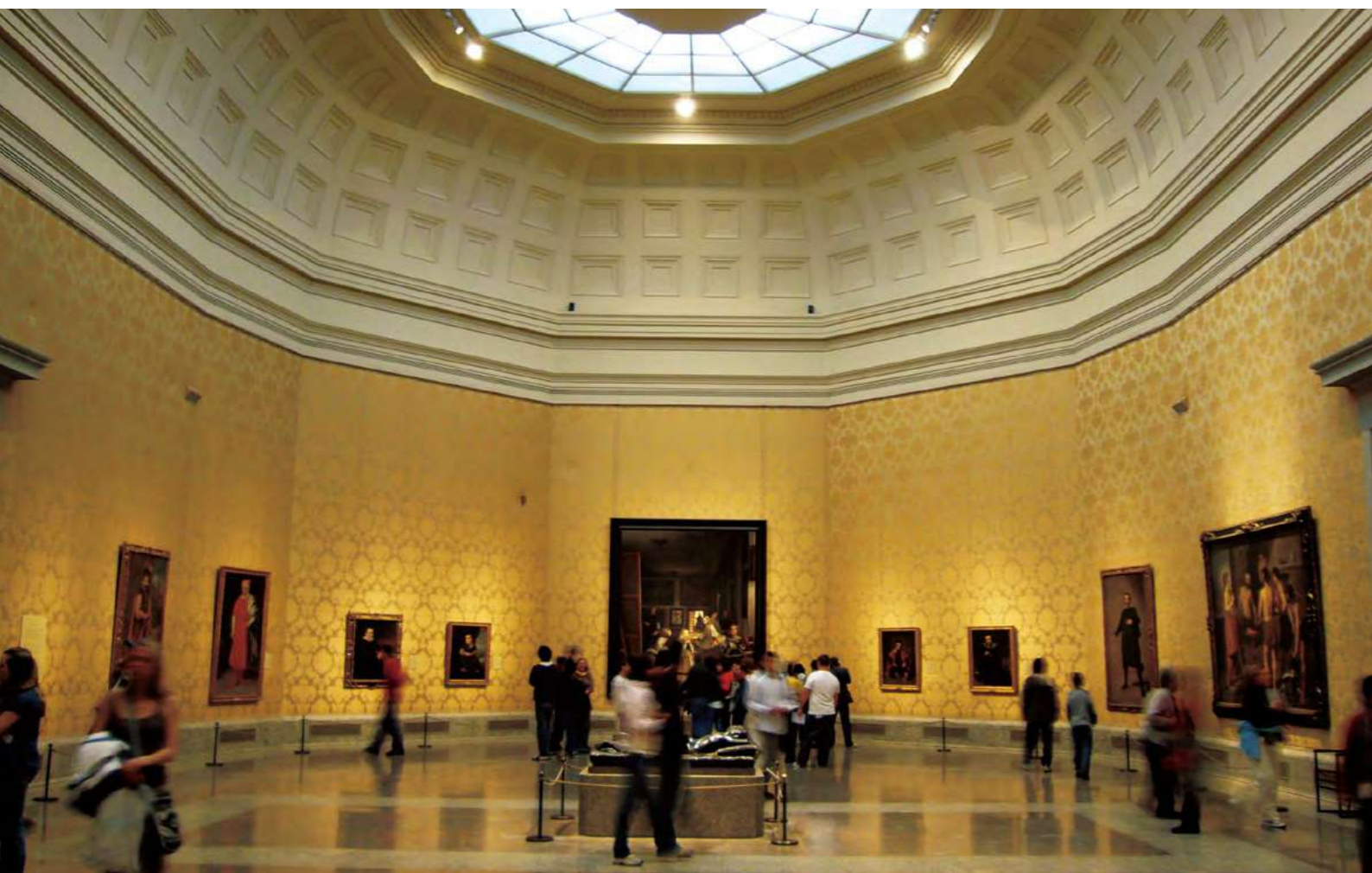
斜台 NT-SOD-K

材質 ミュージアム用クロス、防虫合板
仕様
カラー ホワイト
サイズ W900×D450×H6~150mm (K904515)
W600×D300×H6~100mm (K603010)
W450×D450×H6~150mm (K454515)
W300×D300×H6~100mm (K303010)

Display Platform [Slope Board] (NT-SOD-K)
[Material] White fabrics specially selected for museums and insect repellent Plywood
[Color] white
[Size]
W900x D450x H6~150mm (K904515)
W600x D300x H6~100mm (K603010)
W450x D450x H6~150mm (K454515)
W300x D300x H6~100mm (K303010)

※ご要望に応じてサイズの変更も可能です。





Museum Supporting Equipment MuSE

プラド美術館 / Museo Nacional del Prado

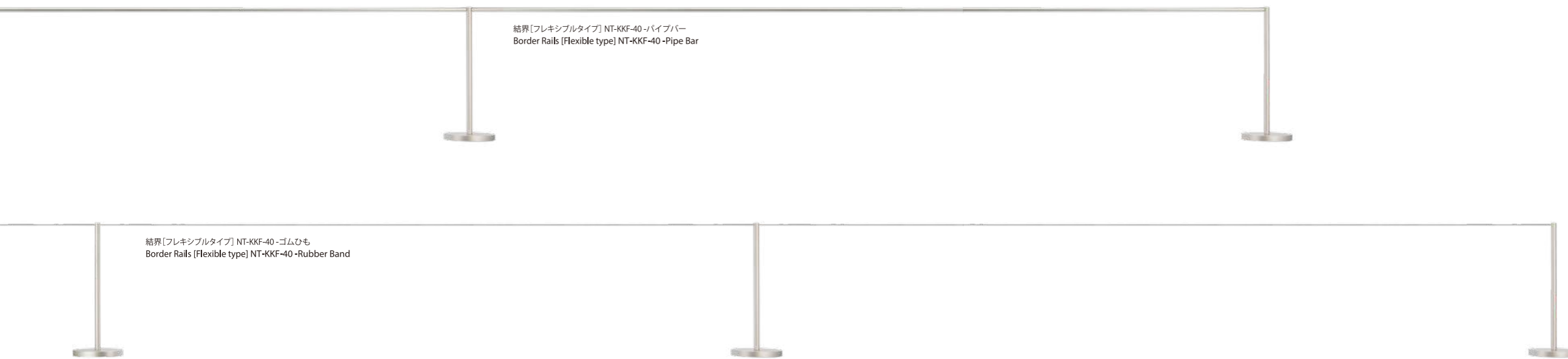
結界(けっかい)

展示中の作品に鑑賞者が近づき過ぎないように設置するのが結界です。様々なデザインのものを用意しておりますので、展示空間の意匠や用途に合わせてお選び下さい。

Border Rails
Composed of a base and bars, the Border Rails will protect your valuable artwork and helps guide visitors though the exhibition. Their simple design won't disfigure your exhibition space. They are easy to assemble or store.



横須賀美術館 / YOKOSUKA MUSEUM OF ART



NT-KKF-75 / 40
結界【フレキシブルタイプ】

フレキシブルタイプは、ゴム紐またはパイプバーをワンタッチで展開できる優れた機能性と展示環境を損わないシャープなデザインが特徴です。3方向に接続でき、作品を四角で囲んだりL型、T型など壁面に合わせたレイアウトも可能です。

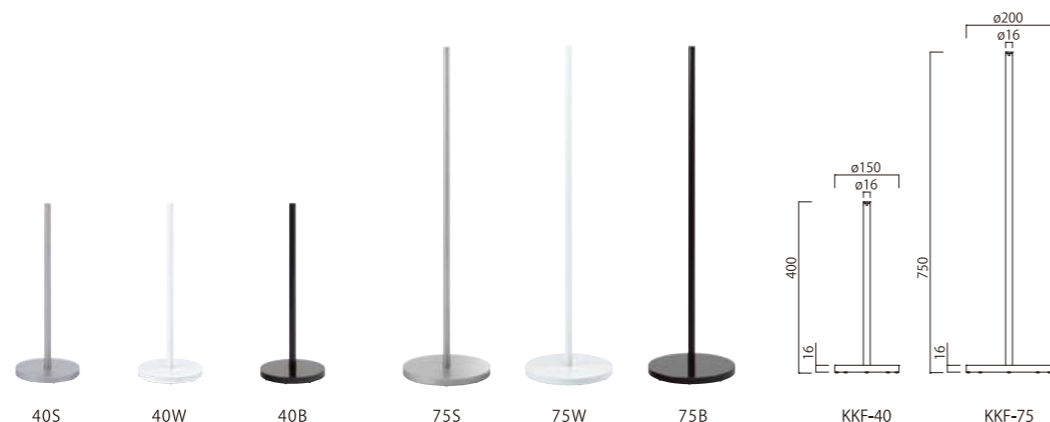
結界ベース

材質 シルバー/ステンレス、ショットブラスト
ホワイト/スチール、焼付塗装
ブラック/スチール、焼付塗装
サイズ Ø200×16t×H750 (KKF-75)
Ø150×16t×H400 (KKF-40)
カラー シルバー (KKF-75S/40S)
ホワイト (KKF-75W/40W)
ブラック (KKF-75B/40B)
重量 5.1kg (KKF-75)
2.8kg (KKF-40)

Border Rails (Flexible type)
(NT-KKF-75 / 40)

This flexible border rail features the high functionality of a one-touch expanding rubber band or a pipe bar and a sharp design not damaging to the display atmosphere. This product can be connected in three different directions. In addition, this can not only square off around artwork but also create layouts suitable for the wall, such as L-layout and T-layout.

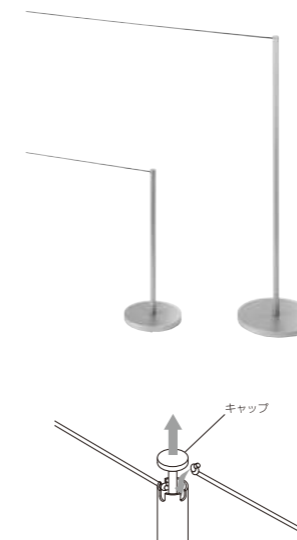
Border Rails (Base)
[Material] Silver / Stainless steel, Shot blast
White / baked finish Steel
Black / baked finish Steel
[Size] Ø200X16tXH750(NT-KKF-75),
Ø150X16tXH400(NT-KKF-40)
[Color] Silver(NT-KKF-75/40S),
White(NT-KKF-75/40W),
Black(NT-KKF-75/40B)
[Weight] 5.1kg (NT-KKF-75),
2.8kg(NT-KKF-40)



NT-KKF-H
結界ゴムひも

材質 ポリエステル、ゴム
サイズ Ø3×50m巻
カラー 白 (KKF-HW)
黒 (KKF-HB)
グレー (KKF-HG)

Border Rails (Elastic String)
[Material] Polyester and rubber
[Size] ø3x50m roll
[Color] White (KKF-HW), Black (KKF-HB)
Gray (KKF-HG)



キャップを引上げてゴムひもの結目を引っ掛け
ます。パイプバーも同様にして取付けます。
Pull the cap and hook the Rubber Band Knot.
Likewise with the Pipe Bar.

NT-KKF-B
結界パイプバー

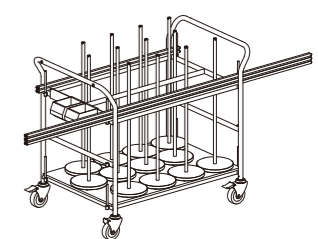
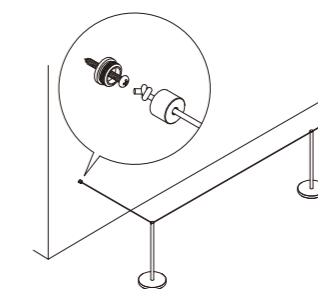
材質 ステンレス、ショットブラスト
サイズ Ø13×1,980 (KKF-B200)
Ø13×980 (KKF-B100)
Ø13×660 (KKF-B70)
カラー シルバー/ホワイト/ブラック
(B200S/B200W/B200B)

Border Rails [Pipe Bar] (NT-KKF-B200/B100/B70)
[Material] Stainless steel / baked finish Steel
[Size] 13diam.x 1,980mm(NT-KKF-B200)
13diam.x 980mm(NT-KKF-B100) 13diam.x
660mm(NT-KKF-B70)
[Color] Silver/White/Black(B200S/B200W/B200B)

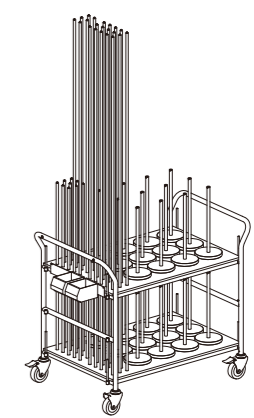


NT-KKF-WP
壁付け金具

壁が木製および石膏ボードのような
ものであればネジで固定することができます。
サイズ Ø16×14 (ゴム紐用壁付金具)
Wall clip (NT-KKF-WP)
The clip can be attached to the wool wall or
plasterboard using a screw.
Ø16X14 (wall clip for rubber band)



NT-WGK-3
(フレキシブル75・フラットバー72タイプ)



NT-WGK-2
(フレキシブル40・フラットバー40タイプ)
専用ワゴン (詳細は、P71参照)



NT-KKFB-72 / 40
結界[フラットバータイプ]

結界としての存在感が非常に高いフラットバータイプは、3方向の接続機能に合わせて円形、半円形にセットできるバーのオプションパーツも充実しています。また、ベース部にガイドスタンドのキャプションパネルや案内板などのパーツが取付けられる設計になっています。

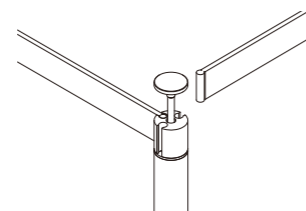
結界ベース

材質 ステンレスショットブラスト
サイズ $\varnothing 200 \times 16t \times H720\text{mm}$ (KKFB-72)
 $\varnothing 150 \times 16t \times H400\text{mm}$ (KKFB-40)
重量 4.9kg (KKFB-72)
2.8kg (KKFB-40)

Border Rails [Flat Bar type]

(NT-KKFB-72 / 40)
For the Flat Bar that has a strong presence as a border rail, we provide various optional parts for the bar which create a semicircle or circular form, in addition to three different direction connections. This product is also designed for placing parts such as a caption panel of the guide stand or an information board on the base.

[Material] Stainless steel, Shot blasting
[Size]
Base: $\varnothing 200 \times 16t \times H720$ (NT-KKFB-72),
 $\varnothing 150 \times 16t \times H400$ (NT-KKFB-40)
[Weight] 4.9kg (NT-KKFB-72), 2.8kg
(NT-KKFB-40)

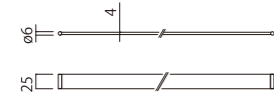


キャップを引上げてバーを引っ掛けます。
Pull the cap and hook the Bar

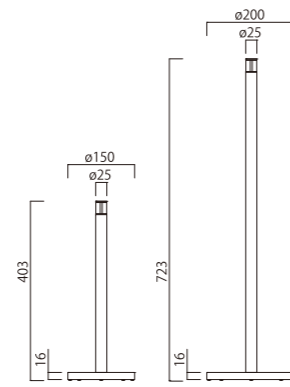
NT-KKFB-B200 / B100 / B70
結界フラットバー

材質 ステンレス、ショットブラスト
サイズ FB4x25 L1987 (KKFB-B200)
FB4x25 L987 (KKFB-B100)
FB4x25 L665 (KKFB-B70)

Border Rails [Flat Bar]
(NT-KKFB-B200 / B100 / B70)
[Material] Stainless steel, Shot blasting
[Size] FB4x25 L1987 (KKFB-B200), FB4x25
L987 (KKFB-B100),
FB4x25 L665 (KKFB-B70)



KKFB・フラットバー



KKFB-72/40



KKFB-40



KKFB-72

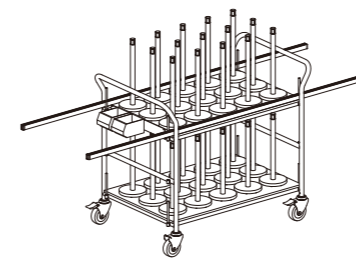
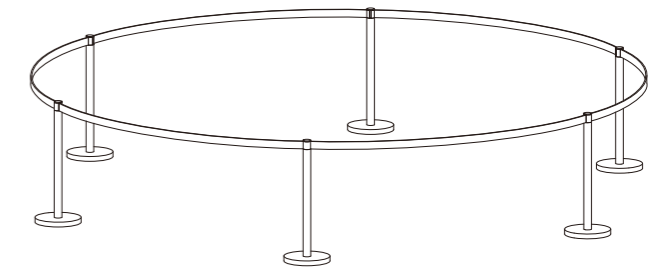


横須賀美術館 / YOKOSUKA MUSEUM OF ART

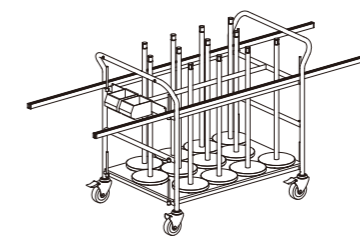
NT-KKFB-BR300 / BR250 / BR200
結界[ラウンドバー]

材質 ステンレス、ショットブラスト
サイズ FB4x25 $\varnothing 3,000$ 円弧長さ
1,550x6本 (BR300)
FB4x25 $\varnothing 2,500$ 円弧長さ
1,289x6本 (BR250)
FB4x25 $\varnothing 2,000$ 円弧長さ
1,027x6本 (BR200)

Border Rail [Round Bar]
(NT-KKFB-BR300 / BR250 / BR200)
[Material] Stainless steel, Shot blasting
[Size] FB4x25 $\varnothing 3,000$ Arc length 1,550x6bar
(BR300)
FB4x25 $\varnothing 2,500$ Arc length 1,289x6bar
(BR250)
FB4x25 $\varnothing 2,000$ Arc length 1,027x6bar
(BR200)



NT-WGK-2
(フレキシブル40・フラットバー40タイプ)



NT-WGK-3
(フレキシブル75・フラットバー72タイプ)
専用ワゴン(詳細は、P71参照)

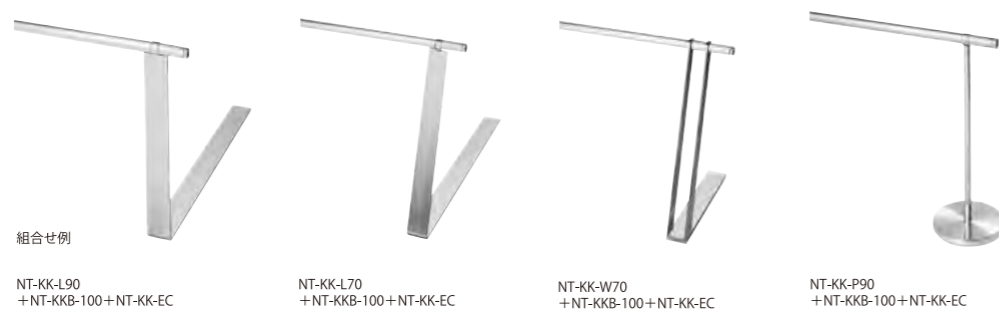


ポーラ美術館 POLA Museum of Art / Photo by Mamoru Ishiguro

NT-KK-L90 / L70 / W70 / P90
結界[ベース&バータイプ]

結界[ベース&バータイプ]は、シンプルなデザインで美観を損ねず、ワンタッチで連結、分解ができるので収納性に優れています。ベースの形状やバーの長さ、仕上げの変更等、ご要望に応じて製作いたします。

Border Rails [Base & Bar]
(NT-KK-L90 / L70 / W70 / P90)
Composed of a base and bars, the Border Rails will protect your valuable artwork and helps to guide visitors through the exhibition. Their simple design won't disfigure your exhibition space. They are easy to assemble or store. There are many base shapes, bar lengths, and finishes to meet your specific needs.



組合せ例

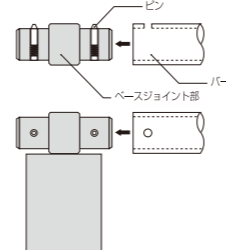
NT-KK-L90
+NT-KKB-100+NT-KK-EC

NT-KK-L70
+NT-KKB-100+NT-KK-EC

NT-KK-W70
+NT-KKB-100+NT-KK-EC

NT-KK-P90
+NT-KKB-100+NT-KK-EC

■ベース+バー接合部分図



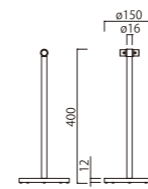
●ピンを押しながらバーの固定穴とピンが合うように挿入します。

Push in the pin, then insert the bar into the slot until it is in place.

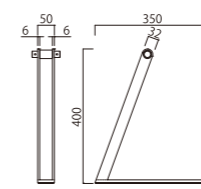
NT-KK-L90 / L70 / W70 / P90
結界ベース

材質 ステンレスH.L./真鍮
サイズ イラスト参照
重量 2.1kg(L90/L70)
2.7kg(W70)
2.5kg(P90)

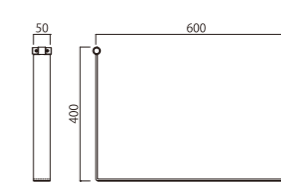
Border Rails [Base]
[Material] Stainless steel, hair-line finish / Brass
[Size] refer to the above illustration



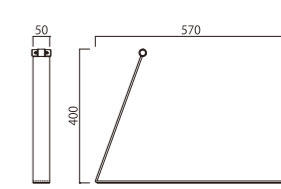
KK-P90



KK-W70



KK-L90

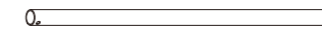


KK-L70

NT-KKB-200 / 100
結界バー

材質 ステンレスH.L.
サイズ 径22×984mm (NT-KKB-100)
径22×1,984mm (NT-KKB-200)

Border Bar (NT-KKB-200 / 100)
[Material] Stainless steel, hair-line finish
[Size] 22diameterx L1,984mm(NT-KKB-200)
22diameterx L984mm(NT-KKB-100)



NT-KK-EC
結界エンドキャップ

材質 ステンレスH.L.
サイズ 径22×46mm (NT-KK-EC)
Border End cap (NT-KK-EC)
[Material] Stainless steel, hair-line finish
[Size] 22 diameter x L46mm



NT-KKB-LJ
結界Lジョイント

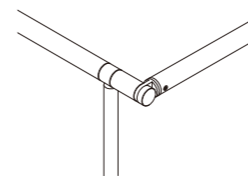
壁面展示がコーナーになる場合のL字型や作品を囲んで展示する場合の四角形を作る時に連結させるためのジョイント金具です。バータイプ、全てに使用できます。

Border Rail [Bar] Corner Joint
This part forms a joint with an L-corner at the external or internal angle of two display walls. This product fits to all bars.



材質 ステンレスHL
[Material] Stainless steel, hair-line finish

設置使用図

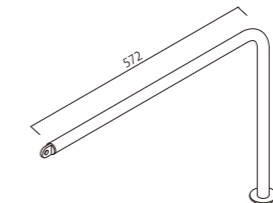


結界Lジョイント・結界側面進入防止バーを結界ベースに取付け使用時は、必ず結界エンドキャップが必要となります。
※エンドキャップ別途

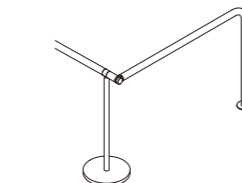
NT-KKB-EB
結界側面進入防止バー

側面からの進入を防ぎます。バータイプ、全てに使用できます。

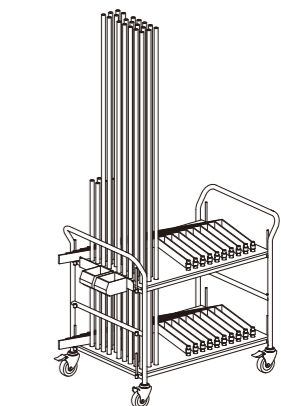
Border Rail Indirect Intrusion Prevention Bar
This bar is for the prevention of any intrusion from the side of the border rail. This product can fit with all bars



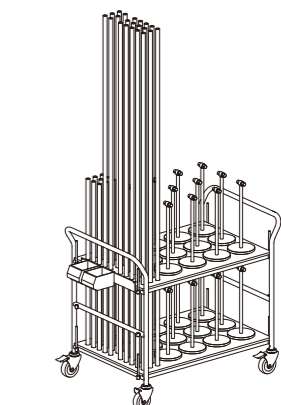
材質 ステンレスHL
[Material] Stainless steel, hair-line finish



The end caps for border rails are always necessary when attaching corner joints or intrusion prevention bars to bases.



NT-WGK-1
(ベース&バータイプ)



NT-WGK-1
(ベース&バータイプ)
専用ワゴン(詳細は、P71参照)



京都国立博物館 KYOTO NATIONAL MUSEUM

NT-KKF-SI
結界パイプバー用サイン

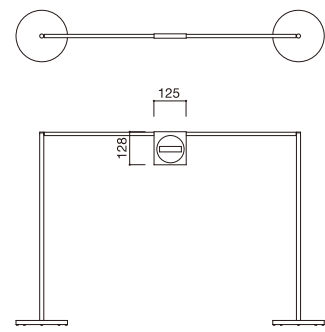
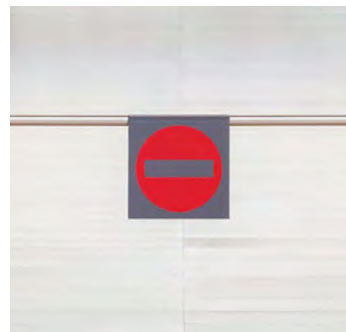
結界パイプバー用のサインです。取付はパイプバーに通すだけで、容易に動線や制限を促すことができます。
サインは用途に合わせて選ぶことが出来るので、様々なシーンでご使用いただけます。

材質 アルミ、焼付塗装、
カッティングシート貼
サイズ W125×H128mm
色 グレー

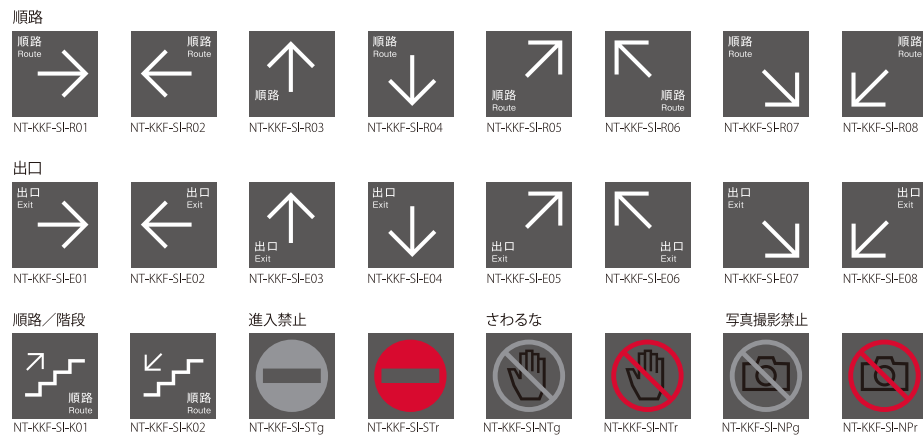
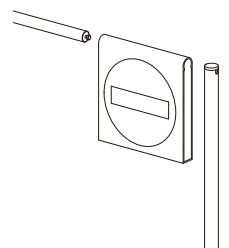
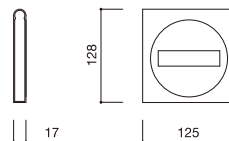
Border Rails [Sign for pipe bar]
(NT-KKF-SI)

These are the signs for pipe bars of border rails. You can easily encourage flow lines and restrictions to audiences just by inserting the signs through the pipe bars.
The signs can be selected according to various situations.

[Material]
Baked finish aluminum and cut-outsticker
[Size] W125 x H128mm
[Color] Gray



※ベース・バーは別途



結界用サイン | Border Rails [Sign]

NT-KKF-HSI
結界ゴムひも用サイン

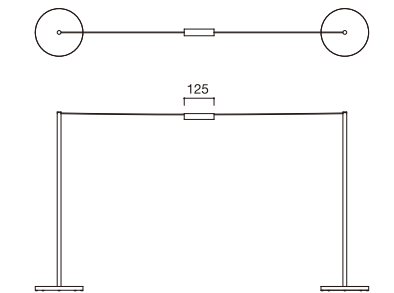
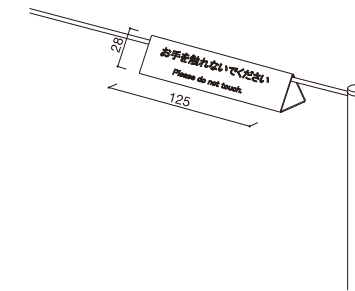
結界ゴムひも用のサインです。取付はゴムひもに通すだけで、容易に制限を促すことが出来ます。

材質 PET樹脂
サイズ W28×H125mm
ピクト お手を触れないで下さい
5枚入

Border Rails [Sign for elastic string]
(NT-KKF-HSI)

These are the signs for elastic strings of border rails. You can easily encourage flow lines and restrictions to audiences just by inserting the signs through the elastic strings.

[Material] PET resin
[Size] W28xH125mm
[Pictograms] Do not touch. /
One set includes five pictograms.



※ベース・バーは別途

NT-KKFB-B200 SI / B100 SI / B70 SI
結界フラットバー用サイン

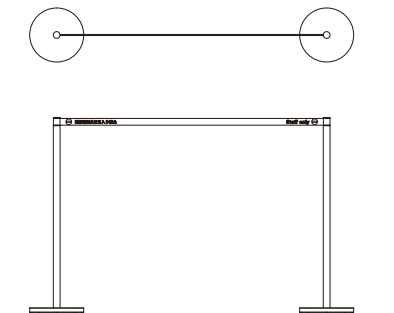
結界フラットバー用のサインです。フラットバーに直接カッティングシートを貼っているため、よりシンプルにサイン掲示を行えます。

材質 ステンレス、ショットブラスト、
カッティングシート貼
サイズ FB4×25 L1987mm (B200-SI)
FB4×25 L987mm (B100-SI)
FB4×25 L665mm (B70-SI)

Border Rails [Sign for flat bar]
(NT-KKFB-B200 SI/B100 SI/B70 SI)

These are the flat bars with sign stickers for border rails. The signs are applied directly on the flat bar for simple sign display.

[Material] Stainless steel and cut-out sticker
Cutting sheet attached
[Size] FB4x25 L1987mm (B200-SI)
FB4x25 L987mm (B100-SI)
FB4x25 L665mm (B70-SI)



※ベース・バーは別途

●結界フラットバー用サイン

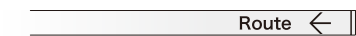
順路／右
→ 順路
NT-KKFB-B200-SI-R01 (FB4x25 L1987)
NT-KKFB-B100-SI-R01 (FB4x25 L987)
NT-KKFB-B70-SI-R01 (FB4x25 L665)

順路／左
← 順路
NT-KKFB-B200-SI-R02 (FB4x25 L1987)
NT-KKFB-B100-SI-R02 (FB4x25 L987)
NT-KKFB-B70-SI-R02 (FB4x25 L665)

写真撮影禁止
📷 写真撮影禁止
NT-KKFB-B200-SI-NP (FB4x25 L1987)
NT-KKFB-B100-SI-NP (FB4x25 L987)
NT-KKFB-B70-SI-NP (FB4x25 L665)

さわるな
🚫 作品に手を触れないでください
NT-KKFB-B200-SI-NT (FB4x25 L1987)
NT-KKFB-B100-SI-NT (FB4x25 L987)
NT-KKFB-B70-SI-NT (FB4x25 L665)

進入禁止
🚫 関係者以外立ち入り禁止
NT-KKFB-B200-SI-ST (FB4x25 L1987)
NT-KKFB-B100-SI-ST (FB4x25 L987)
NT-KKFB-B70-SI-ST (FB4x25 L665)





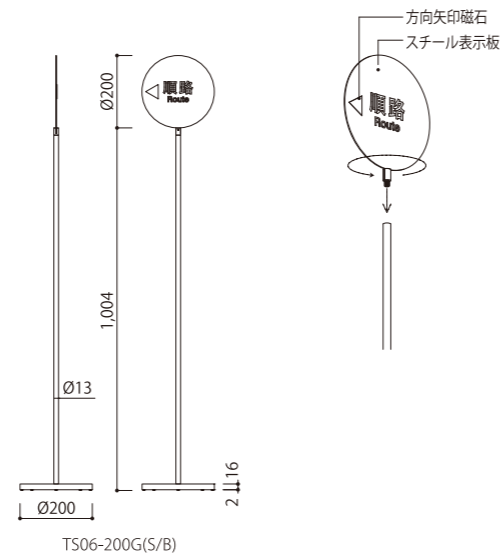
横須賀美術館 / YOKOSUKA MUSEUM OF ART

TS06-200G
 サインスタンド [順路案内]

見学順路を案内する表示板です。順路の文字はあらかじめ印刷されていてマグネットの矢印シールを任意の方向に貼るだけのシンプルな表示板です。

- 材質 シルバー:ステンレス
 ブラック:スチール、焼付塗装
 サインパネル:スチール、焼付塗装
 カラー シルバー(200GS)、ブラック(200GB)
 サイズ ベース:φ200×16t H1200mm
 サインパネル:φ200×1.6t
 重量 5.3kg
 付属 矢印マーク(マグネット赤)1枚
 ※使用時は組立が必要です。

Sign stands [Tour route guide]
 TS06-200G
 This is a simple display board for tour routes. Simply place a magnetic arrow in any desired direction on the board. The tour route letters are printed in advance.
 [Material]
 Silver-Stainless steel
 Black-Baking finish steel
 Sign panel-Baking finish steel
 [Color] Silver(200GS), Black(200GB)
 [Size] Base: φ200x16t H1200
 Signpanel: φ200x1.6t
 [Weight] 5.3kg
 [Accessories] One rubber magnetic arrow (Red)
 * This is a product that needs assembling before use.



TS06-200GS-01W



TS06-200GB-01B



サインスタンド Sign Stand



兵庫県立美術館 / Hyogo Prefectural Museum of Art

TS06-200M
 サインスタンド [固定式200丸型]

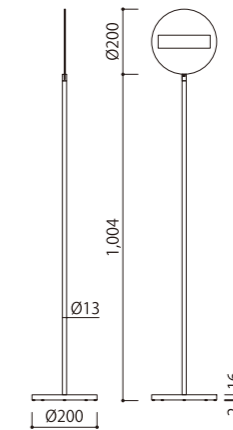
主に注意事項を伝えるサインシステムです。サインパネルにマグネット式ピクトを両面に貼ることが可能で、方向によって多様なピクトが利用できます。

- 材質 シルバー:ステンレス
 ブラック:スチール、焼付塗装
 サインパネル:スチール、焼付塗装
 カラー シルバー(200MS)、ブラック(200MB)
 サイズ ベース:φ200×16t H1200mm
 サインパネル:φ200×1.6t
 重量 5.3kg
 付属 マグネット式ピクト1枚
 ※使用時は組立が必要です。

Sign stands [Fixed type 200 round]
 TS06-200M
 This is a sign system that mainly draws attention. Magnetic pictograms can be placed on both side of a sign panel. Various pictograms can be used depending on the required direction.

[Material]
 Silver-Stainless steel
 Black-Baking finish steel
 Sign panel-Baking finish steel
 [Color] Silver(200MS), Black(200MB)
 [Size] Base: φ200x16t H1200
 Signpanel: φ200x1.6t
 [Weight] 5.3kg
 [Accessories] One magnetic pictogram

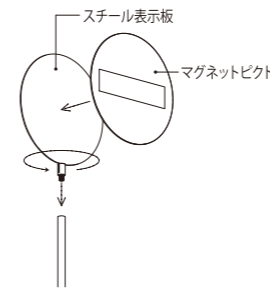
* This is a product that needs assembling before use.



TS06-200M(S/B)



TS06-200MS-MN01r



TS06-A4V / TS06-A4H / TS06-A5V / TS06-A5H
サインスタンド [A4/A5固定式]

アクリルパネルで掲示内容をプリントした用紙などを挟み込み主に情報を伝えるサインシステムです。

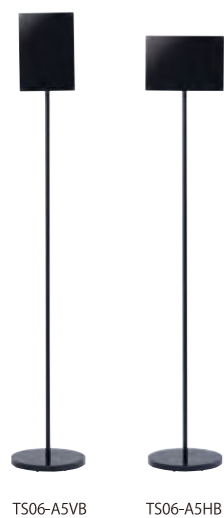
- 材質 シルバー:ステンレス
 ブラック:スチール、焼付塗装
 サインパネル:スチール、焼付塗装
 カラー シルバー(S)、ブラック(B)
 サイズ ベース:φ200×16t 首下H1000mm
 サインパネル:A4(210×297mm)
 A5(148×210mm)
 重量 6.0kg (A4V(H))
 5.5kg (A5V(H))
 付属 アクリルカバー

※ご使用時は組立が必要です。

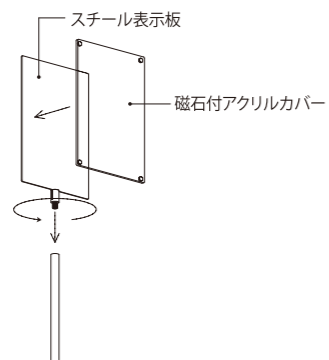
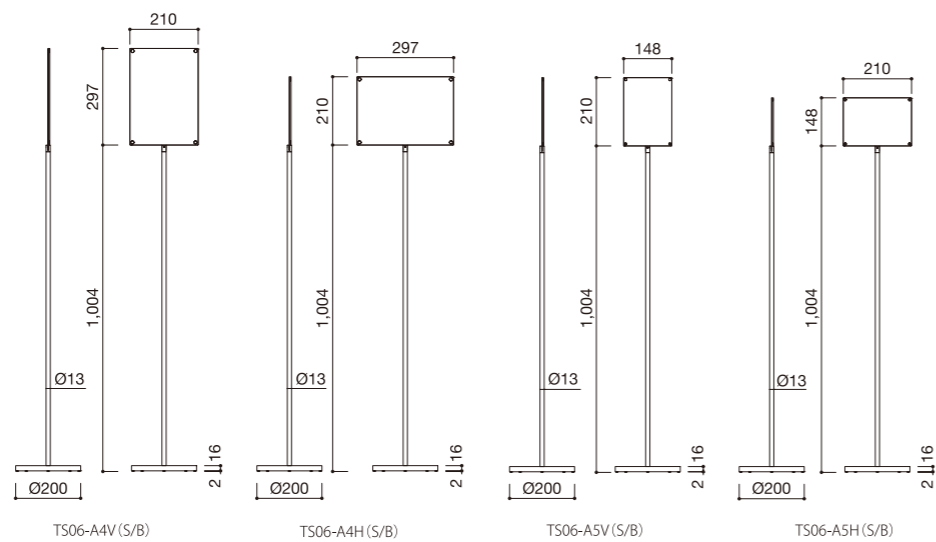
Sign stands [A4 Fixed type]
 TS06-A4V TS06-A4H
 A sign system that provides information by inserting printed paper into an acrylic panel.
 Sign stands [A5 Fixed type]
 TS06-A5V TS06-A5H

[Material]
 Silver-Stainless steel
 Black-Baking finish steel
 Sign panel-Baking finish steel
 [Color] Silver(S), Black(B)
 [Size] Base: φ200x16t H1000mm(Under head)
 Sign panel: A4(210x297mm) A5(148x210mm)
 [Weight] 6.0kg [A4V(H)], 5.5kg [A5V(H)]
 [Accessories] Acrylic cover

*This is a product that needs assembling before use.



ブラックタイプもあります。
 Black color sign stand is also available.



TS06-A4F / TS06-A5F
サインスタンド [A4/A5可変式]

可変タイプは、縦横の方向と傾斜角度を工具なしで調整が可能です。

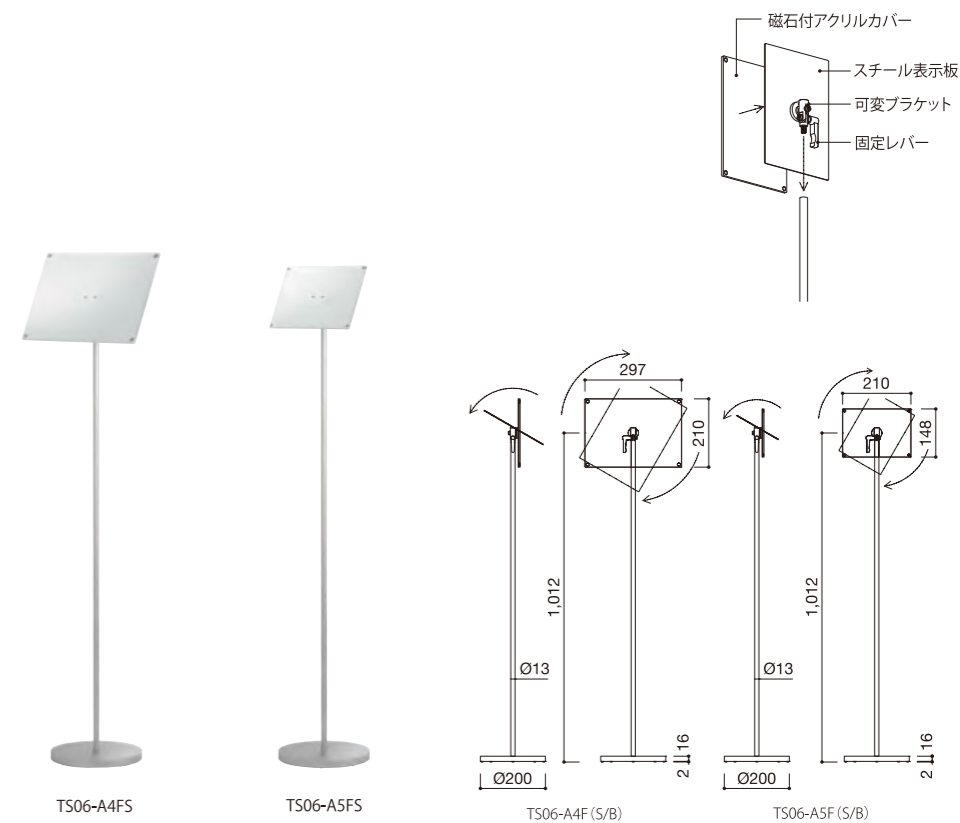
- 材質 シルバー:ステンレス
 ブラック:スチール、焼付塗装
 サインパネル:スチール、焼付塗装
 カラー シルバー(S)、ブラック(B)
 サイズ ベース:φ200×16t
 サイン中心H1000mm
 サインパネル:A4(210×297mm)
 A5(148×210mm)
 重量 6.1kg (A4F) 5.6kg (A5F)
 付属 アクリルカバー

※ご使用時は組立が必要です。

Sign stands [A4/A5 Variable type]
 TS06-A4F TS06-A5F
 Sign stands [A5 Fixed type]
 TS06-A5H TS06-A5V
 Variable type sign stands can be adjusted in the vertical and horizontal directions and to various angles without the aid of tools.

[Material]
 Silver-Stainless steel
 Black-Baking finish steel
 Sign panel-Baking finish steel
 [Color] Silver(S), Black(B)
 [Size] Base: φ200x16t H1000mm(Sign center)
 Sign panel: A4(210x297mm) A5(148x210mm)
 [Weight] 6.1kg (A4F), 5.6kg (A5F)
 [Accessories] Acrylic cover

*This is a product that needs assembling before use.



TS06-CS
サインスタンド [チャンネルサポート型]

チャンネルブラケットタイプは、厚み(6mm)のあるスチレンボードやアクリル板などを支持するためのサインシステムです。

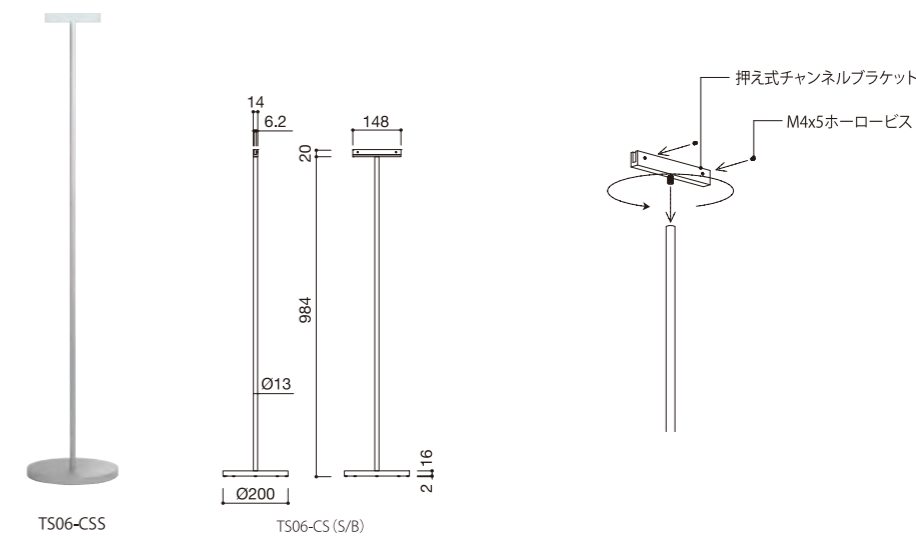
- 材質 シルバー:ステンレス
 ブラック:スチール、焼付塗装
 カラー シルバー(S)、ブラック(B)
 サイズ ベース:φ200×16t H1000mm
 重量 5.1kg
 付属 六角レンチ

※ご使用時は組立が必要です。

Sign stands [Channel support type]
 TS06-CS
 The channel bracket is a sign system that supports a 6mm-thick styrene or acrylic board.

[Material]
 Silver-Stainless steel
 Black-Baking finish steel
 Sign panel-Acrylic
 [Color] Silver(S), Black(B)
 [Size] Base: φ200x16t H1000mm
 [Weight] 5.1kg
 [Accessories] Hexagonal wrench

*This is a product that needs assembling before use.



TS06-1212 / TS06-1224
サインスタンド [アクリルブラケット]

120角のアクリルにカットングピクトを貼ります。アクリル部分を取り外し、変更する事、場面によりピクトを変更できます。アクリルを2個並べるタイプもございます。

材質 ベース:シルバー:ステンレス、ブラック:スチール、焼付塗装
ブラケット:アルミ
カラー ベース・ブラケット:シルバー(S)、ブラック(B)
アクリルパネル:透明
サイズ ベース:φ200×16t H1007mm
サインパネル:
AC1212 (120×120mm)
AC1224 (120×240mm)
付属 アクリルパネル

※ご使用時は組立が必要です。

Sign stands (Acrylic brackets)
(TS06-1212/TS06-1224)
The signs placed on the 120mm square acrylic panel. The acrylic part can be removed or replaced depending on the situation. There are also types that can arrange two acrylic panels are available.

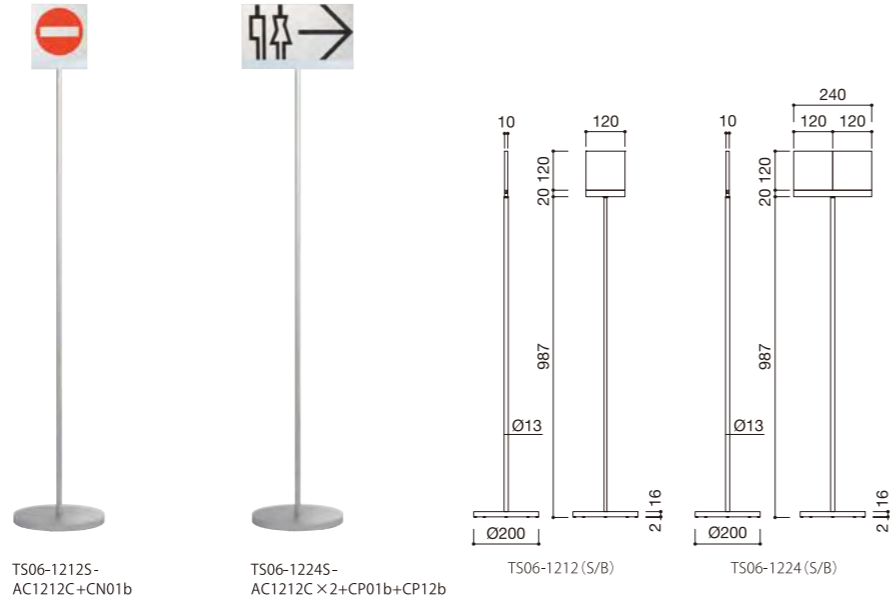
[Material] Base: Silver-Stainless steel
Black-Baking finish steel
Bracket: Aluminum
[Color] Base: Bracket: Silver(S), Black(B)
Acrylic panel: Clear

[Size]
Base: φ200x16t H1007mm
Sign panel: AC1212(120x120mm)
AC1224(120x240mm)
[Accessories] Acrylic panel

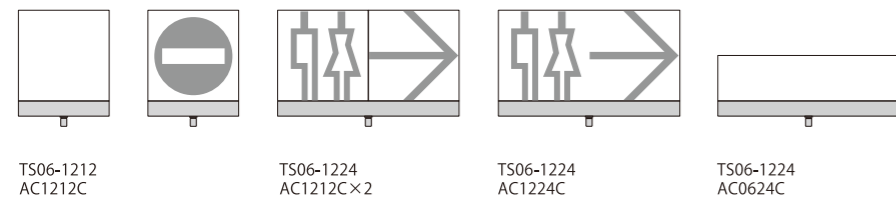
※ This is a product that needs assembling before use.

※この品番にはカットングピクトは含まれておりません。カットングピクトについては(P.60)をご参照ください。

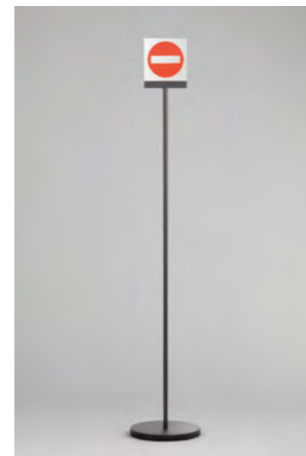
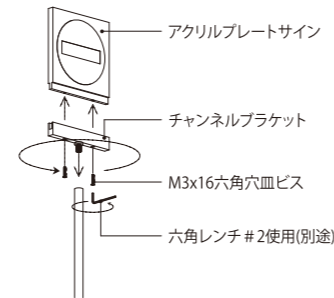
※ Pictogram cutouts are not included for this product number. Please refer to p.60 for pictogram cutouts.



[組合せパターン例] [Combination patterns]



※カットングピクトはございません。
Pictogram cutouts inserts in this size not available.

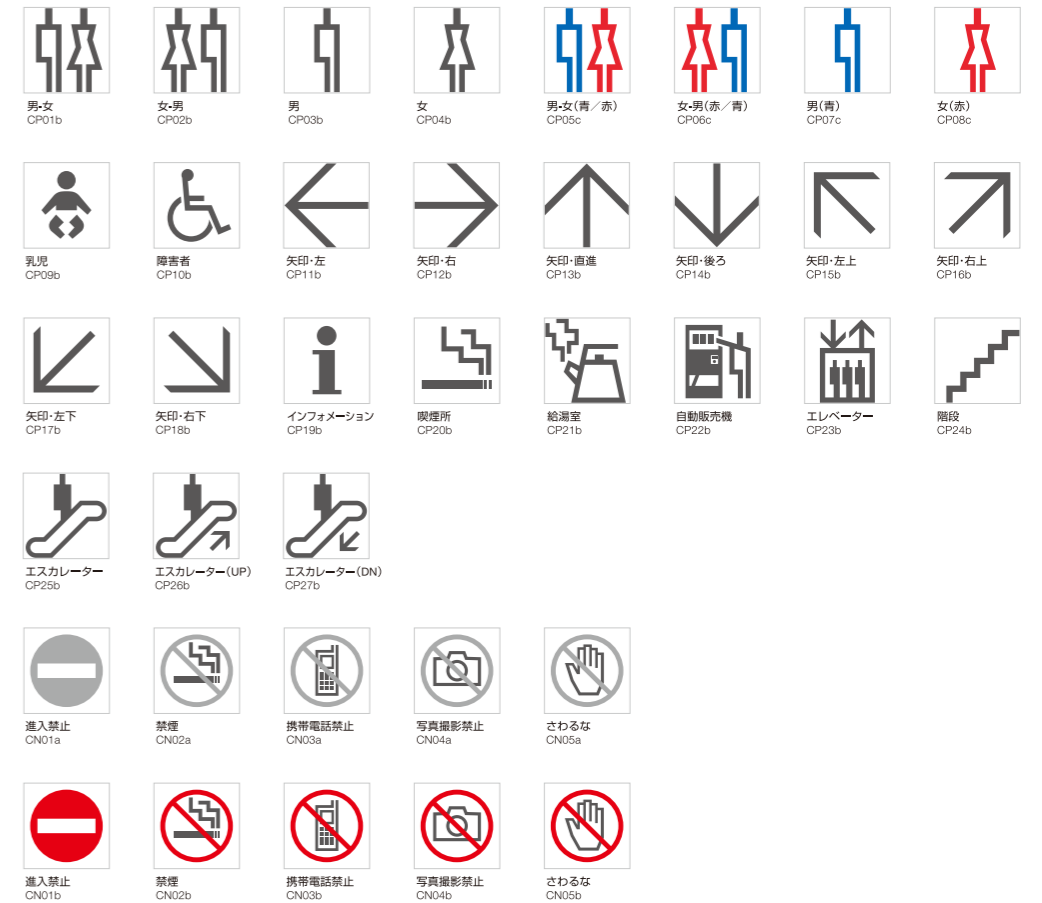


ブラックタイプもあります。
Black color sign stand is also available.

カットングピクトグラム[一覧]
(Clear用)

カットングピクトサイン専用のオリジナルピクトグラム。情報を明瞭に提示し、あらゆる施設のイメージにマッチします。

For acrylic panels (Clear)
Takiya's original pictogram cutouts which display information clearly and will match a variety of facility styles are available.



カットングのページ(62P)をご参照ください。
Please refer to p.62 for pictogram cutouts.



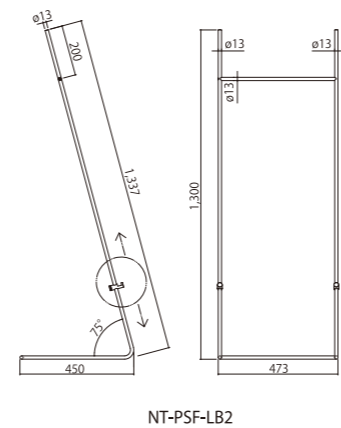
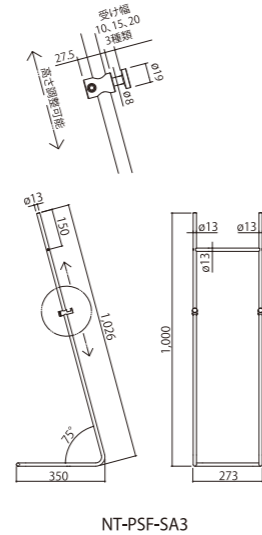
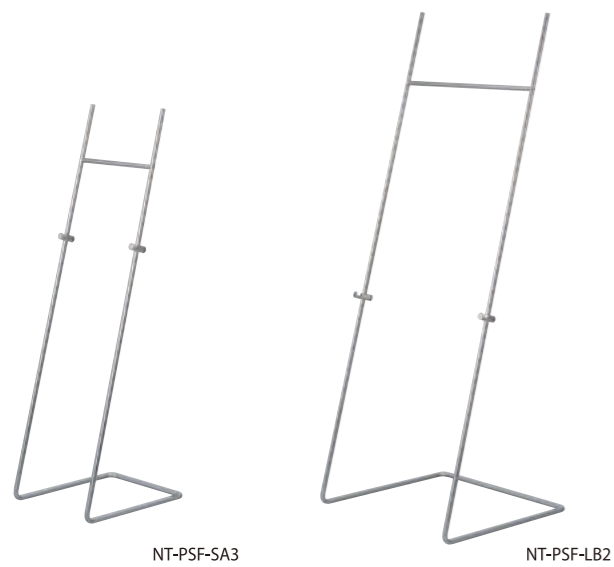
NT-PSF-SA3 / LB2
ポスタースタンドフレームA3/B2

丸棒13φのみで形成し、無駄なパーツを極力無くした、シンプルなデザインに仕上げました。パネル受け金具を上下に移動する事で、自由な位置に掲示物をディスプレイできます。ポスターパネルはもちろん、ステンボード掲示などにも適しております。

材質 材質 ステンレス研磨
サイズ W273 x D350 x H1000 (SA3)
W473 x D450 x H1300 (LB2)
カラー シルバー
重量 2kg (SA3) 4.4kg (LB2)
パネル推奨サイズ
NT-PSF-SA3 A3, B3, A2
NT-PSF-LB2 B2, A2, A1
パネル適応幅 受け金具3サイズ(10, 15, 20mm)

Poster Display Stand (NT-PSF-SA3 / LB2)
A simple display stand composed only of 13mm diameter pipes. Height of display is adjustable by changing position of brackets which support display board.

[Material] Polished stainless steel
[Size] W273xD350xH1000mm(SA3)
W473xD450xH1300mm(LB2)
[Color] Silver
[Weight] 2kg(SA3) / 4.4kg(LB2)
[Appropriate size of board]
NT-PSF-SA3: A3, B3, A2 (*JIS paper size)
NT-PSF-LB2: B2, A2, A1 (*JIS paper size)
Thickness of board: Less than 10 or 15 or 20mm



NT-ACP-A3
アクリルパネルA3

透明アクリル2枚の組合せです。四隅にマグネットが埋め込んでおり掲示物を挟んで掲示します。

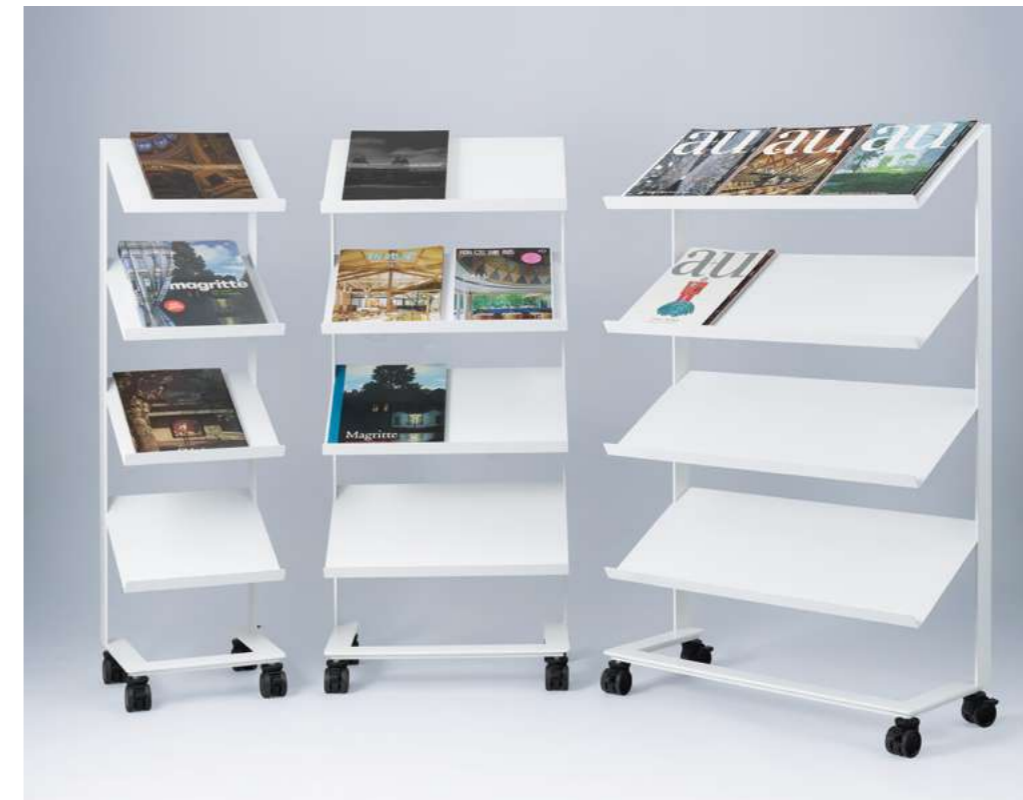
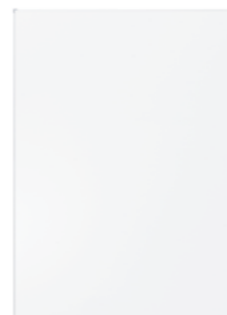
サイズ 299 x 422 x 9mm (アクリル2枚分)
*厚み4mmと厚み5mmの組合せ



NT-WB-A3
ホワイトボードA3

掲示物をホワイトボードに張って掲示します。もちろんホワイトボードとしてもお使い出来ます。

サイズ 301 x 424 x 10mm
*マグネット別途



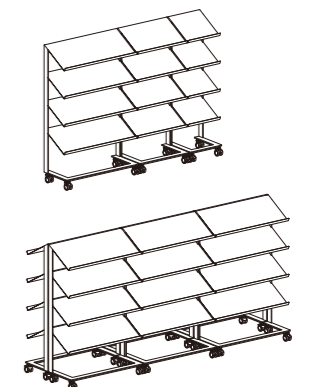
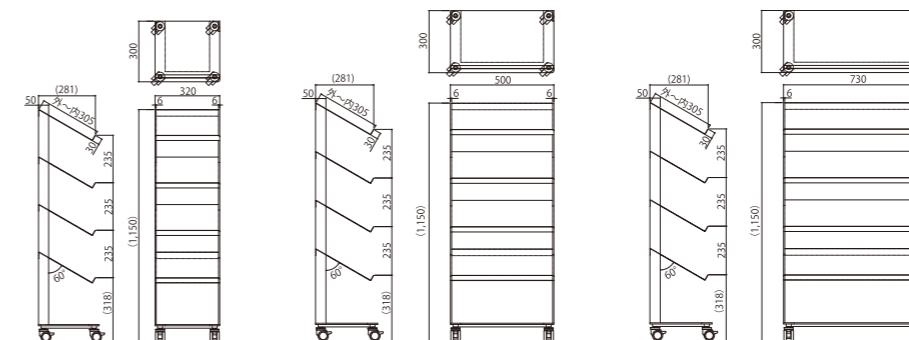
NT-PRW-14 / 24 / 34
パンフレットラックワゴン

A4サイズをベースに、1列4段、2列4段、3列4段の3種類を揃えました。パンフレットをより良く見せるために、パンフレット受けの高さや角度に拘りました。一番下の受けは、車椅子の方なども、取りやすい位置に設けております。複数台を並べたり、背中合わせで配置した際も、ワゴン同士の隙間は極力少なくなるように、設計しておりますので、空間に対してすっきりとしたレイアウトが可能です。またパンフレット以外にも、カタログのディスプレイにも適しております。

材質 スチール焼付塗装
サイズ 幅320 x 奥行281 x 高さ1150mm (PRW-14)
幅500 x 奥行281 x 高さ1150mm (PRW-24)
幅730 x 奥行281 x 高さ1150mm (PRW-34)
パンフレット受けサイズ
幅320 x 奥行305 x 受け高さ30mm 角度60° 4段 (PRW-14)
幅500 x 奥行305 x 受け高さ30mm 角度60° 4段 (PRW-24)
幅730 x 奥行305 x 受け高さ30mm 角度60° 4段 (PRW-34)
カラー ホワイト
質量 13kg (PRW-14) 16.4kg (PRW-24) 21kg (PRW-34)
キャスター ストッパー付きウレタン車輪

Brochure Shelf Wagon (NT-PRW-14 / 24 / 34)
There is 4 types of wagons: 1 column in 4 rows / 2 columns in 4 rows / 3 columns in 4 rows. (Appropriate Size of paper: A4 *JIS paper size)
The height and slope of brochure trays are designed to be conspicuous to visitors. The bottom row is easy to reach for the visitors in wheelchairs. These wagons are also designed to leave minimum space between when they placed side by side or their back to back. They are well suited for displaying various types of documents and books, such as catalogs.

[Material] Decorative melamine laminate, wood and acrylic of 5mm thickness
[Size] W320 x D281 x H1150mm (PRW-14)
W500 x D281 x H1150mm (PRW-24)
W730 x D281 x H1150mm (PRW-34)
Brochure tray / W320 x D305 x H30mm at bottom shelf, 60 degree angle, 4 rows (PRW-14)
W500 x D305 x H30mm at bottom shelf, 60 degree angle, 4 rows (PRW-24)
W730 x D305 x H30mm at bottom shelf, 60 degree angle, 4 rows (PRW-34)
*Approximately 100 general brochures can be piled up in each section.
[Color] White
[Weight] 13kg (PRW-14) 16.4kg (PRW-24) 21kg (PRW-34)



【作業】迅速で円滑な展示作業をサポートするために
[Implementation] For Quicker and More Efficiency Work

専門的な作業にはそれにあった環境づくりと専用道具が必要です。「作業」に掲載された道具類は、美術館・博物館などの専門的な環境での作業性を高める為に専門的なアドバイスなどから取揃えたプロの作業をサポートする道具です。無理のない作業が大切な作品を傷付けず人にも安全な作業を実現します。

Specialized operations need special tools. Along with the tools in the 'Operation' section, professional technical support is offered to aid work in specialized environments such as museums.

TAKIYA offers easy, safe and sophisticated solutions for people and display pieces.

運搬・収納

絵画運送用クレート
運搬車
収納ワゴン
台車

作業足場・作品点検

作業足場
作業台
養生材
点検ライト
イーゼル

工具・道具

工具
補修材

Transportation / Storage

Picture Transport Crate
Carts
Storage Carts
Dollies

Platforms / Inspection

Platforms
Work Tables
Frame Mats
Inspection light
Easel

Tools / Devices

Tools
Repair Materials

絵画輸送用クレート[TURTLE]

オランダの美術品輸送会社ファン・クラリ
 ング社が開発したトランク型のクレート
 (絵画輸送箱)です。亀の甲羅のように丈夫
 で長持ちという意味から「Turtle=亀」とネ
 ーミングされました。環境問題への取り組
 みが盛んなヨーロッパでは、輸送の度毎に
 使い捨ての木箱を製作するのではなく、
 こうした「通い箱」が普及しつつあります。
 タートルの用途は輸送時だけではなく、ま
 せ内部に調湿剤を封入することによって、空
 調条件が整わない|収蔵庫や一般の倉庫内で
 の中長期の作品保管にも効果を発揮します。

picture transport crate [TURTLE]

This Turtle crate (picture transport box)
 developed by an artwork transport company,
 Van Kralingen, based in Holland. It was
 named Turtle because it is durable and long
 lasting, just like a tortoiseshell. In Europe,
 where environmental issues are actively
 addressed, returnable boxes like this became
 common instead of using single-use wooden
 crates. The Turtle crate can be used not only
 when transporting, but, by inserting a
 humidity control device, it becomes effective
 for storing artwork in locations which are not
 air-conditioned.



オランダの名画が世界を駆けめぐる時、タ
 ートルの活躍は美術関係者の間ではすでに
 ポピュラーな存在となっています。

As famous Dutch paintings circle around the
 world, Turtle's activity is becoming popular
 among those in the art people.



By courtesy of the Van Gogh museum, Amsterdam



Clipping from the Dutch newspaper AD
 by courtesy of the Mauritshuis, The Hague

HV-TUR-AL/BL/CL
 タートル

材質 表面:ポリエステルファイバークラス
 サイズ 内寸
 H 740×W 980×D125mm(AL)
 H 950×W1220×D125mm(BL)
 H1,340×W1620×D125mm(CL)
 外寸
 H1030×W1260×D430mm(AL)
 H1240×W1470×D430mm(BL)
 H1630×W1870×D430mm(CL)
 重量 45kg(AL)
 65kg(BL)
 88kg(CL)
 構成 コーナーブロック4コ付(AL/BL)
 コーナーブロック4コ、
 サイドブロック2コ付(CL)

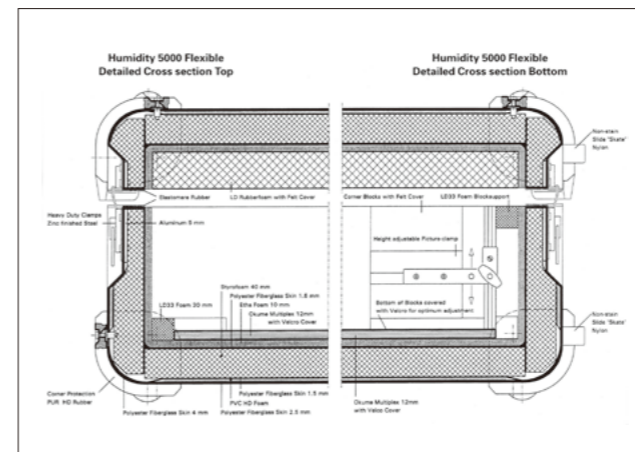
Fiberglass Crate [Turtle]
 (HV-TUR-AL / BL / CL)
 [Material] Surface: Polyester fiberglass
 [Size] Inner dimensions :
 H740 x W980 x D125mm(AL)
 H950 x W1220 x D125mm(BL)
 H1340 x W1620 x D125mm(CL)
 Outer dimensions :
 H1030 x W1260 x D430mm(AL)
 H1240 x W1470 x D430mm(BL)
 H1630 x W1870 x D430mm(CL)
 [Weight] 45kg(AL), 65kg(BL), 88kg(CL)
 [Composition]
 with 4 corner fittings (AL/BL)
 with 4 corner fittings, 2 side fittings (CL)



HV-TUR-AL

HV-TUR-BL

HV-TUR-CL



高気密クレート

タートルは気密性が極めて高く、輸送中の
 外気の影響を最小限に抑えるよう設計さ
 れています。特に急激な温湿度変化を伴う
 航空機による作品輸送に際しては、こうし
 た高気密クレートの使用が推奨されます。

The Turtle crate is extremely airtight and
 designed to minimize the effect of outside air
 in transit. Particularly when transporting
 artworks by air, which involves sudden
 changes in humidity and temperature, the
 use of airtight crates like this is an advantage.

ポリエステルファイバー樹脂

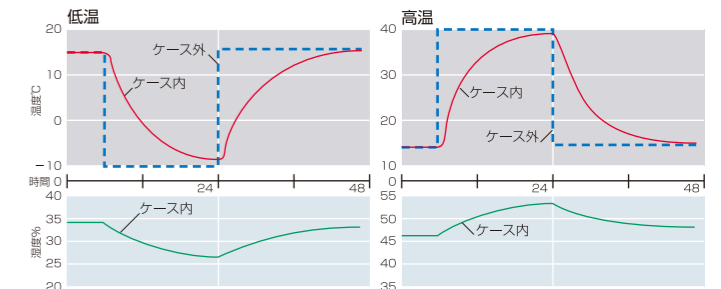
外装部は厚さ4ミリのポリエステルファイ
 バー樹脂でできており、一般的な木製のク
 レートに比べて軽量、且つ衝撃に強い構造
 となっています。

Fiberglass Box [Turtle]
 Compared to wooden crates, the 4mm thick
 polyester fiberglass resin better protects
 against impact shock and light.

■タートルケース温湿度変化試験

外気温14℃、相対湿度45%の環境下にケ
 ースを置き72時間の順応期間後、それぞ
 れのテストをおこなう。
 低温測定
 順応期間後-10℃まで外気温を急速に下
 げ、18時間待つ。その後、14℃に急速に上
 げ、ケース内の変化を測定する。
 高温/湿度測定
 順応期間後40℃まで外気温を急速に上
 げ、18時間待つ。その後14℃に急速に下
 げ、ケース内の変化を測定する。

Turtle Case Temperature and Humidity Change Test
 The case was placed in an environment with
 an air temperature of 14 ° C and a relative
 humidity of 45% for 72 hours, and then the
 following tests were performed
 Low-temperature Measurement Test:
 After the 72hour adjustment period, the air
 temperature was dropped to -10 ° C and left
 for 18hours. Then, the temperature was
 raised back to 14 ° C to determine if any
 change had occurred inside the case.
 High-temperature/Humidity Measurement Test:
 After the 72 hour adjustment period, the air
 temperature was raised to 40 ° C and left for
 18hours. Then, the temperature was
 dropped to 14 ° C to determine if any change
 had occurred inside the case.



●測定結果

・ケース内の温度は、低温測定18時間後
 24時間の回復期間を経て、外気温から1
 ℃以内の下降であった。
 ・高温、湿度測定中ケース内の湿度は5%を
 超えず開始条件から7%以下の増加であ
 った。

・Results
 ・After the 24hour recovery period following
 the 18 hour low temperature test, it was
 found that the temperature inside the case
 had decreased less than 1°C from the air
 temperature.
 ・During the high-temperature/humidity test,
 the humidity within the case did not exceed
 5% and there was less than a 7% increase.
 Testing : Petutz & b associates B.V. company laboratory
 Analysis : Results : Engineering & Consultant company

■タートルケース振動試験

●測定方法
 ケースに絵画(木製プレート2厚)を入れ、
 3つの加速センサー(短辺部、長辺部、絵画
 の上部)を取り付け、テストをおこなう。
 ●測定結果
 ケース内で測定された加速は、各方向とも
 1×10⁻³から1×10⁻⁶となり、低周波域(2
 ~12Hz)、高周波域(500Hzまで)、共
 にケース外で受ける加速力よりも小さい。
 試験:アプライド・メカニクス
 (オランダ Enschede, Twente大学 機械工学研究室)
 分析:結核:エンジニアリング&コンサルタンツ社

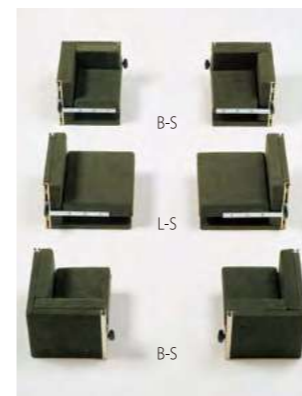
Turtle Case Vibration Test
 ・Method
 A framed painting (wooden plate 2mm thick)
 was placed in the case, attached with three
 vibration sensors on all sides of the painting
 and the followed test was performed.
 ・Result
 The vibration measured within the case was
 1x10⁻³ to 1x10⁻⁶ in each direction, and was
 smaller than the accelerating force received
 outside the case for both the low frequency
 region (2~12Hz) and the high frequency
 region (up to 500Hz).
 Testing : Applied Mechanics
 (Holland, Enschede, Twente university Mechanical
 Engineering laboratory)
 Analysis : Result : Engineering & Consultant company

インナーブロック(オプション)

作品を固定するインナーブロックは、マジ
 ックテープ方式を採用しています。任意の
 位置に素早く動かすことができ、額縁の厚
 さに合わせて高さを自由に調節すること
 ができます。

Inner Blocks (Optional)

These inner blocks attach to artwork using
 Velcro strips. Works can be easily secured at
 any position, as well as adjusted to accom
 modate varying frame thicknesses.



HV-TUR-B-S
 コーナーブロック

材質 木/布
 サイズ 220×220×H190mm
 (有効サイズ110)

Corner Fitting (HV-TUR-B-S)
 [Material] Wood / Cloth
 [Size] 220 x 220 x H190mm(Effective size110)
 These fittings secure artwork at the corners.

HV-TUR-L-S
 サイドブロック

材質 木/布
 サイズ 190×210×H190mm
 (有効サイズ120)

Side Fitting (HV-TUR-L-S)
 [Material] Wood / Cloth
 [Size] 190 x 210 x H190mm (Effective size120)
 These fittings secure works at the side edges.



NT-UPK-180N
絵画運搬車[ネットタイプ]

絵画作品を安全に効率よく運ぶための絵画専用運搬車です。主に作品を立て掛けて運搬します。ネットタイプについては、ネット部分に作品を吊下げ固定する事ができます。ネット(フェルト)部を取り外す事ができるので台車としての使用も可能です。

材質 スチール焼付塗装、防虫合板
サイズ 1830×925×H1610mm
カラー グレー
積載荷重 200kg
質量 110kg
キャスター ストッパー付きウレタン車輪
※ベルト付
※エアレスキャスターへの変更対応可能商品

Picture Cart [Net Type] (NT-UPK-180N)
These are carriers dedicated to lean paintings on their net and carry them safely and efficiently. The net type carriers can retain items by hanging them on the nets. When the net and felt parts are removed, the carriers can be used as dollies.

[Material] baked finish Steel, Insect repellent Plywood
[Size] 1830x925xH1610mm
[Color] Gray
[Load capacity] 200kg
[Weight] 110kg
[Casters] Urethane roller with stoppers

*The belts included
*Products interchangeable with airless rollers



ネット部を取外しての使用も可能です。
Possible to use with Net unit removed

NT-UPK-180F
絵画運搬車[フェルトタイプ]

材質 スチール焼付塗装、防虫合板
フェルト
サイズ 1830×925×H1610mm
カラー グレー
積載荷重 200kg
質量 126kg
キャスター ストッパー付きウレタン車輪
※ベルト付
※エアレスキャスターへの変更対応可能商品

Picture Cart [Felt Type] (NT-UPK-180F)
[Material] Baked finish steel, Insect repellent Plywood and felt fabric
[Size] 1830x925xH1610mm
[Color] Gray
[Load capacity] 200kg
[Weight] 126kg
[Casters] Urethane roller with stoppers

*The belts included
*Products interchangeable with airless rollers



フェルト部を取外しての使用も可能です。
Possible to use with Fert unit removed

NT-UPM-1890
マルチ運搬車

製品名のとおり展示施設において、マルチに使用される運搬車です。1890、180については、ワイドの積載面と取りはずし可能な可動柵(4段階)で、平面作品から大型の立体作品まで、様々な用途に使用できます。一回り小さな1280については、エレベーターサイズにも対応しております。

材質 スチール焼付塗装、防虫合板
サイズ 1820×920×H1640mm
カラー グレー
積載荷重 300kg
質量 80kg
キャスター ストッパー付きウレタン車輪
※エアレスキャスターへの変更対応可能商品

Multipurpose Carrier Cart (NT-UPM-1890)
This carrier is for multi-purpose use in an exhibition space as the name suggests. The #180 and #1890 units have wide loading spaces and adjustable removable fence (in four levels) can carry various art items (in flat to large three-dimensional. A smaller size #1280 unit is ideal for elevator use.

[Multipurpose Carrier Cart (NT-UPM-1890)
[Material] baked finish Steel, Insect repellent Plywood
[Size] 1820 x 920 x H1640mm
[Color] Gray
[Load capacity] 300kg
[Weight] 80kg
[Casters] Urethane roller with stoppers
*Products interchangeable with airless rollers



NT-UPM-180
マルチ運搬車[大型]



材質 スチール焼付塗装、防虫合板
サイズ 1830×1230×H1790mm
カラー ブラック
積載荷重 300kg
質量 106kg
キャスター ストッパー付きウレタン車輪

Multipurpose Carrier Cart (NT-UPM-180)
[Material] baked finish Steel, Insect repellent Plywood
[Size] 1830 x 1230 x H1790mm
[Color] Black
[Load capacity] 300kg
[Weight] 106kg
[Casters] Urethane roller with stoppers

NT-UPM-1280
マルチ運搬車[小型]



材質 スチール焼付塗装、防虫合板
サイズ 1250×850×H1450mm
カラー グレー
積載荷重 300kg
質量 57kg
キャスター ストッパー付きウレタン車輪

Multipurpose Carrier Cart (NT-UPM-1280)
[Material] baked finish Steel, Insect repellent Plywood
[Size] 1250 x 850 x H1450mm
[Color] Gray
[Load capacity] 300kg
[Weight] 106kg
[Casters] Urethane roller with stoppers

NT-WGW-86

ワイヤ収納ワゴン

ワイヤやハンガーセットを丸めることなく、そのまま長さ別に収納することのできる便利な大型のワゴンです。付属で部品収納用のコンテナボックスが付いています。

材質 スチール焼付塗装
 サイズ 861×450×H1665・1915・2165mm
 カラー ホワイト
 質量 30kg
 キャスター ストッパー付きウレタン車輪
 収納量 約200本(NハンガーセットA)～
 約360本(ミニハンガーセットAのみ)

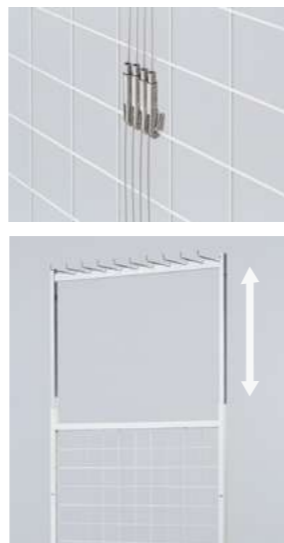
構成 コンテナボックスN-1,2(各2個)付
 ※組立が必要な製品です。

Wire Storage Cart (NT-WGW-86)

This is a large storage cart that is convenient for storing hangers and wire sets without rolling and tangling of different lengths as they are. It also comes with a container box for storage of parts.

[Material] Baked finish steel
 [Storage size] Approximately 200 - 360 hanger sets
 [Size] 861x450xH1665-1915-2165mm
 [Color] White
 [Weight] 30kg
 [Casters] Urethane rollers with stoppers
 [Composition] organizer boxes N-1, 2 (2pieces included)

* This is a product that needs assembling before use.



ワイヤの長さに合わせて高さ調節(3段階)できます。

Height is adjustable according to the wire lengths. (Three step adjustment)

NT-WGK-1/2/3

結界収納台車

結界専用の収納台車です。移動しながらの設置および収納が行え、作業効率性を高めます。バケット式コンテナ付きなので関連部品や工具の収納ができるなど、利便性に富んだ収納台車です。

材質 スチールパイプ、シナベニヤ
 サイズ W690×H875×L1040mm
 カラー ホワイト
 質量 22kg
 キャスター ストッパー付きウレタン車輪

収納数量 NT-WGK-1
 ベース24台・バー(縦積み)30本(NT-KK-P90)
 ベース20台・バー(縦積み)30本(NT-KK-L90)
 ベース20台・バー(縦積み)30本(NT-KK-L70)
 ベース20台・バー(縦積み)30本(NT-KK-W70)
 NT-WGK-2
 ベース24台・パイプバー(縦積み)30本(NT-KKF-F40)
 ベース24台・フラットバー(横積み)20本(NT-KKFB-40)
 NT-WGK-3
 ベース12台・パイプバー(横積み)20本(NT-KKF-75)
 ベース12台・フラットバー(横積み)20本(NT-KKFB-72)

付属 バケット式コンテナ 大2個(サイズ:W192×H90×L285mm)

Dolly for storage border units (NT-WGK-1/2/3)

This cart is only for border rails. The cart allows for easy movement of the border rails as well as providing you with storage, which improve working efficiency. It can also store parts and tools associated with the border rail by use of the convenient bucket organizer provided.

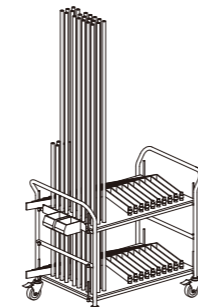
[Material] Steel, Decorative plywood
 [Color] White
 [Size] W690xH875xL1040mm
 [Weight] 22kg
 [Casters] Urethane rollers with stoppers
 [Storage capacity]

NT-WGK-1:
 24 bases, 30 bars (vertical stack) (NT-KK-P90)
 20 bases, 30 bars (vertical stack) (NT-KK-L90)
 20 bases, 30 bars (vertical stack) (NT-KK-P70)
 20 bases, 30 bars (vertical stack) (NT-KK-W70)

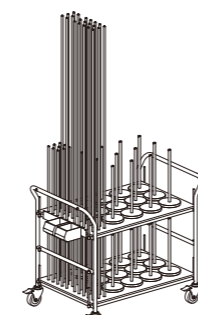
NT-WGK-2:
 24 bases, 30 pipe bars (vertical stack) (NT-KKF-40)
 24 bases, 20 flat bars (horizontal stack) (NT-KKFB-40)

NT-WGK-3:
 12 bases, 20 pipe bars (horizontal stack) (NT-KKF-75)
 12 bases, 20 flat bars (horizontal stack) (NT-KKFB-72)

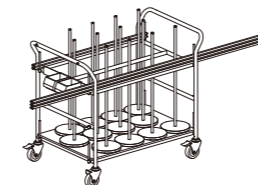
[Accessory] 2 large bucket organizers with lids (size:W192xH90xL285mm)



NT-WGK-1 (ベース&バータイプ)



NT-WGK-2 (フレキシブル40・フラットバー40タイプ)



NT-WGK-3 (フレキシブル75・フラットバー72タイプ)

収納ワゴン

Storage Cars

NT-WGL-3

照明器具収納ワゴン

照明器具をフリーに収納することのできる汎用性の高いワゴンです。緩衝キャスターが標準装備なので移動がスムーズにおこなえます。

材質 スチール焼付塗装
 カラー ホワイト
 収納数 約30～50灯
 サイズ 1040×500×H1230mm
 質量 40kg
 キャスター 緩衝キャスター(ストッパー付き)
 付属品 電源コード5m
 コンテナボックス(蓋付き)1個(寸法:W441×H145xL281mm)

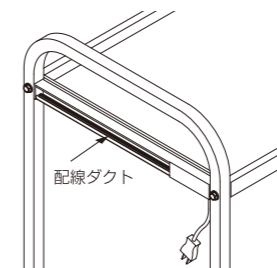
※組立が必要な製品です。

Lighting Equipment Storage Cart [Shelf type] (NT-WGL-3)

General purpose Wagon to store lighting equipment freely. Shock absorbing casters are equipped as standard enabling smooth moving.

[Material] Baked finish steel
 [Color] White
 [Capacity] Approx. 30-50 lights
 [Size] 1040 x 500 x H1230mm
 [Weight] 40kg
 [Casters] Shock absorbing Casters
 [Accessory] 1 organizers with lids (Size: W441xH145xL281mm)

* This is a product that needs assembling before use.



NT-WGB-94

バケット式収納ワゴン

小形の部品棚に天板とキャスターを付けたワゴンです。展示作業の際に、金具や工具類をまとめて移動することができます。

材質 スチール焼付塗装
 サイズ 940×400×H1000mm
 カラー ホワイト
 質量 40kg
 キャスター ストッパー付きウレタン車輪

構成 コンテナボックス(フタ付)小3台付 369×278×H128mm
 コンテナN-1 8個付
 N-2 6個付
 N-3 4個付

Organizer Bucket Cart (NT-WGB-94)

This cart has small shelves, a top cover, and rollers. You can easily move accessories and tools together during installation.

[Material] Baked finish steel
 [Size] 940 x 400 x H1000mm
 [Organizer bucket size] 369x278xH128mm
 [Color] White
 [Weight] 40kg
 [Casters] Urethane rollers with stoppers
 [Composition] 3 small organizer boxes with lids 8 small organizers without lids (N-1) 6 medium organizers without lids (N-2) 4 large organizers without lids (N-3) (included)



NT-WGB-3

コンテナボックス付き作業台

収納と作業性を考えた移動式作業台です。外部から視認できる透明のコンテナボックスを採用、立位置の上段片側にはバケットコンテナを引っ掛ける金具があり作業性を高めます。キャスターは全て回転、旋回、ストップ機能があります。

材質 スチールパイプ、シナベニヤ
 サイズ W800×H910×L1200mm
 カラー ホワイト、白メラミン化粧板
 質量 53kg
 キャスター ストッパー付きウレタン車輪

構成 コンテナボックス(蓋付き)8個(寸法:W441×H145×L281mm)
 バケット式コンテナ(大)4個(寸法:W192×H90×L285mm)
 バケット式コンテナ(小)6個(寸法:W132×H90×L200mm)

Work Table with an Organizer (NT-WGB-3)

This is a mobile work table designed for storage and workability. A clear organizer visible from the outside is employed. There is a clip to hook a bucket organizer on one upper side in a standing position that enhances workability. The wheel has rotation, swivel and slipper functions.

[Material] Steel pipe, Plywood
 [Color] White
 [Size] W800 x H910 x L1200mm
 [Weight] 53kg
 [Casters] Urethane rollers with stoppers
 [Accessory] 8 organizers with lids (Size: W441xH145xL281mm) 4 large bucket organizers with lids (Size: W192xH90xL285mm) 6 small bucket organizers with lids (Size: W132xH90xL200mm)



NT-UPP-1882
パネル運搬車

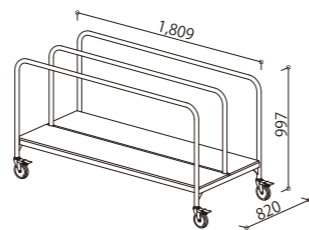
パネル運搬車にパネルを収納する事で、移動も容易になり、展示の際の作業時間も短縮されます。フラットMJパネルを収納する場合、900mm幅は20枚、1200mm幅は16枚を収納可能です。

材質 スチール焼付塗装、合板
サイズ W1809×D820×H997mm
カラー ホワイト
積載荷重 280kg
質量 70kg
キャスター ストッパー付きウレタン車輪
パネル収納 W1200 16枚、W900 20枚

Panel Carrier Cart (NT-UPP-1882)

Storing panels on this carrier makes transportation easy and installation fast. A carrier can store 20 flat 900 mm wide MJ panels and 16 flat 1200 mm wide MJ panels.

[Material] Baked finish steel, plywood
[Size] 1809 x 820 x H997mm
[Color] White
[Load capacity] 280kg
[Weight] 70kg
[Casters] Urethane roller with stoppers



NT-DS-MP90
台車[汎用タイプ]

手軽に扱えて小回りのきく汎用タイプの台車です。

材質 木
積載荷重 積載荷重200kg
積載面 900×600mm
キャスター ストッパー付/ウレタン車輪
※ご要望に応じて、サイズを変更できます。

Multipurpose Dolly (NT-DS-MP90)

This is a light, multipurpose dolly that can easily move around in small spaces.

[Load capacity] 200kg
[Size] Load area:900 x 600mm
[Casters] Urethane roller with stoppers
*We take custom orders for different sizes.



SN-CPL-10S-107
キャッチパレット

手動式の油圧ポンプによってアーム部が昇降します。彫刻作品など重量物の運搬に不可欠です。

積載荷重 1000kg
サイズ 520×1470mm
積載アーム 高さ45~135mm

Forklift Pallet (SN-CPL-10S-107)

The arms lift up by a manual hydraulic jack. This is an essential tool in transferring sculptures and other heavyweight items.

[Load capacity] 1000kg
[Size] 520x1470mm
[Loading arm] H45~135mm



WP-KD-9580 / WP-KD-11080
かご運搬台車



縦型のかご付き運搬台車です。扉は観音扉タイプです。使わないときはL字に畳み、複数台を重ねる事でスッキリと収納できます。

材質 スチール塗装
サイズ W950×L800×H1700mm (KD-9580)
W1100×L800×H1700mm (KD-11080)
カラー ベージュ
質量 55kg (KD-9580) 60kg (KD-11080)
積載荷重 500kg
キャスター ゴムキャスター
エアキャスター仕様

Dolly with cage storage (WP-KD-9580/WP-KD-11080)

This is a dolly with an upright basket with double doors. The dolly can be folded into an L-shape and efficiently stored by piling up several dollies when not in use.

[Material] Steel with baked finish
[Size] W950xL800xH1700mm (KD-9580)
W1100xL800xH1700mm (KD-11080)
[Color] Beige
[Weight] 55kg(KD-9580) 60kg (KD-11080)
[Load capacity] 500kg
[Casters] Rubber caster · Air Casters

WP-APB-101 / APB-301
台車[折りたたみ式]

折りたたみ式のハンドル付なのでコンパクトに収納できます。

材質 スチール、ポリプロピレン製
サイズ 積載面
W455×D710×H865mm (APB-101)
W600×D900×H865mm (APB-301)
カラー グレー
質量 8.5kg (APB-101) 13.5kg (APB-301)
積載荷重 150kg (APB-101)
300kg (APB-301)
キャスター ゴムキャスター
エアキャスター仕様

Dolly (Foldable) (WP-APB-101/APB-301)

The handle part can be folded down for small storage spaces.

[Material] Steel, polypropylene
[Size] Load area:
W455xD710xH865mm (APB-101)
W600xD900xH865mm (APB-301)
[Color] Gray
[Load capacity]
150kg (APB-101), 300kg (APB-301)
[Casters] Rubber caster · Air Casters



WP-APF-307 / WP-NG-407
台車[サイドネット付]



脱着式のサイドネットが付いていて小物の運搬に便利です。

材質 スチール、ポリプロピレン製
サイズ W635×D980×H865mm (APF-307)
W810×D1180×H1005mm (NG-407)
カラー グレー
質量 24.5kg (APF-307) 57kg (NG-407)
積載荷重 300kg (APF-307) 400kg (NG-407)
キャスター ゴムキャスター
エアキャスター仕様

※組立が必要な製品です。

Dolly (With nets) (WP-APF-307/NG-407)

This is convenient for carrying many small items at once. The nets are also removable for larger objects.

[Material] Steel, polypropylene
[Size] W635x D980xH865mm (APF-307)
W810x D1180xH1005mm (NG-407)
[Color] Gray
[Weight] 24.5kg (APF-307) 57kg (NG-407)
[Load capacity] 300kg (APF-307) 400kg (NG-407)
[Casters] Rubber caster · Air Casters

*This is a product that needs assembling before use.

WP-APB-S101 / APB-S301
台車[折りたたみ式ブレーキ付]

フッドブレーキ機能付きの、折りたたみ式ハンドル台車です

材質 スチール、ポリプロピレン製
サイズ 積載面
W455×D710×H865mm (APB-S101)
W600×D900×H865mm (APB-S301)
カラー グレー
質量 8.5kg (APB-S101) 13.5kg (APB-S301)
積載荷重 300kg (APB-S101)
500kg (APB-S301)
キャスター ゴムキャスター
エアキャスター仕様

Dolly (Foldable, with brakes) (WP-APB-S101/APB-S301)

The brakes will be activated when you release your hold on the handle.

[Material] Steel, polypropylene
[Size] Load area:
W455x D710xH865mm (APB-S101)
W600x D900xH865mm (APB-S301)
[Color] Gray
[Load capacity]
300kg (APB-S101), 500kg (APB-S301)
[Casters] Rubber caster · Air Casters





ローリングタワー

展示や照明の調整に必要な高所作業、これらを安全に効率良く行うためには、しっかりとした足場が必要です。また、広いエリアでは移動性も求められます。ローリングタワーは、こうした高所作業を安全にサポートするとともにすぐれた収納性も備えた製品です。

Rolling Towers

Work with displays and lightning requires stable scaffolding, yet for large spaces, mobility is also needed. This rolling tower is ideal for just that, while easiness of storage has also been considered in the design.

PC-TKY-3H ローリングタワー



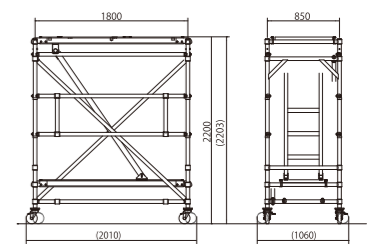
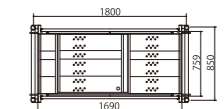
作業天場まで上がりやすい内階段を備えた中型サイズのローリングタワーです。特徴としては、作業床と手摺り、階段を組み替える事で、作業高さを3段階に変更する事ができます。組替えにより、展示室の天高、3.9m~4.4m程度の作業が可能となります。収納時は上枠手摺を外す事で、高さ2.2mとなりますので収納場所を選びません。

材質 アルミ合金製
最大使用荷重 150kg
サイズ W1800xD850xH3579、
収納時H2200（上枠手摺無し）
最高床高H2200、H2400、H2600mm
キャスター回転時最大寸法 W2010×D1060
質量 95kg
キャスター ストッパー付きウレタン車輪
※別注サイズでの製作も可能です。
※ご使用時は組立が必要です。

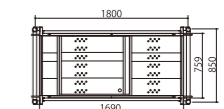
Rolling Ladder Platform (PC-TKY-3H)
This is a middle size rolling tower with internal steps, giving easy access up to the platform. The height is adjustable in three levels by rearranging the working space, hand rails and steps, which allows working on the ceiling height of approximately 3.9m-4.4m in exhibition room. It also helps minimize its storage space by detaching the hand rail which lowers the unit down to 2.2 m high.

[Material] Aluminum alloy pipe
[Maximum load] 150kg
[Size] W1800xD850xH3579mm, When stored: H2200mm (Without upper handrail), Max. footboard height: H2200, H2400, H2600mm
[Weight] 95kg
[Caster] Urethane rollers with stoppers
* This is a product that needs assembling before use.
* We take custom orders for different sizes.

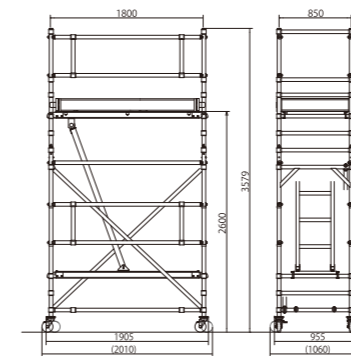
収納状態



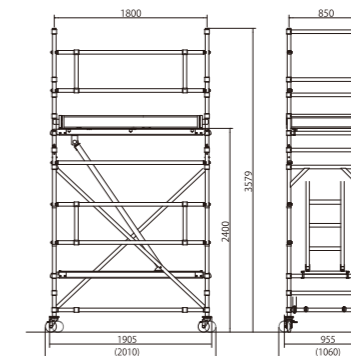
2200mm収納状態



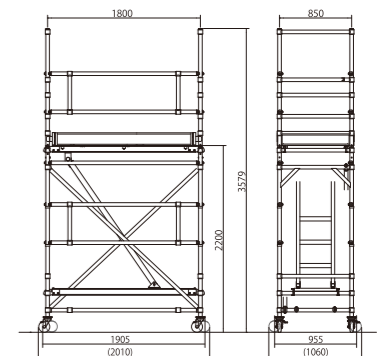
作業床寸法



作業床高さ2600mm状態



作業床高さ2400mm状態



作業床高さ2200mm状態

※特別教育が必要となります。労働安全衛生法により、使用に際して特別教育が必要な製品にあたります。

※左記はイメージ写真になります。

PC-SNP-20B+SN-1B
ローリングタワー



収納に便利な折りたたみ式の足場です。用途に応じて40cm間隔で床面の高さを変えることができます。

材質 アルミ合金パイプ、木製床板
最大使用荷重 140kg
サイズ 2,500x750xH3,050mm
最高床高2,050mm
(作業高さ450~2050mm)
330x750xH2,040mm
(折りたたみ時脚部)
質量 95.1kg
キャスター ストッパー付きウレタン車輪
※ご使用時は組立が必要です。

Rolling Ladder Platform (PC-SNP-20+SN-1)
This is a collapsible ladder that stores conveniently. The height of the floorboard is adjustable at 40cm intervals.

[Material] Aluminum alloy pipe, Wood board
[Maximum load] 140kg
[Size] 2,500x750xH3,050mm, Max. floorboard height: 2,050mm (Adjustable between 450 - 2050mm), 330x750xH2,040mm (Legs folded)
[Weight] 95.1kg
[Casters] Urethane roller with stoppers
*This is a product that needs assembling before use.



コンパクトに収納できる折りたたみ式
Collapsible ladder
安全なロック式
Safety lock

※特別教育が必要となります。
労働安全衛生法により、使用に際して特別教育が必要な製品にあたります。

PC-PSW-15018-1BA / 2BA / 3BA
ローリングタワー



2人での作業も可能な余裕のあるスペース、開閉式のハッチ採用
Large 2 man working space with removable hatch



踊場付の階段、昇降が容易な安心設計
Ladders with landing for safe operation

天井高のある構造でのピクチャーレールへのフックの取り付けや照明器具の移動などをおこなうための足場です。プレーキ付ウレタン車輪が標準仕様で移動作業がスムーズにおこなえます。

材質 アルミ合金製
最大使用荷重 250kg
サイズ 1500×1800×H3160~3390/
最高床高2180~2410mm (1BA)
1500×1800×H4910~5140/
最高床高3930~4160mm (2BA)
1500×1800×H6660~6890/
最高床高5680~5910mm (3BA)
重量 112kg (1BA)
157.7kg (2BA)
203.5kg (3BA)
キャスター ウレタン車輪
※ご使用時は組立が必要です。

Rolling Tower (PC-PSW-15018-2B)
This scaffold is perfect for assembling hooks on high ceiling picture rails. Urethane casters with brakes provide smooth movement.

[Material] Aluminum alloy
[Maximum load] 250
[Size] 1500 x 1800 x H3160~3390/
Maximum footboard height 2180~2410mm(1BA)
1500 x 1800 x H4910~5140/
Maximum footboard height 3930~4160mm(2BA)
1500 x 1800 x H6660~6890/
Maximum footboard height 5680~5910mm(3BA)
[Weight] 112kg(1BA), 157.7kg(2BA), 203.5kg(3BA)
[Caster] Urethane rollers
*This is a product that needs assembling before use.

HK-STV-2 / STV-3
ローリングタワー



脚部は設置面積が大きい樹脂製端具、伸縮調整(290mm)が可能です。



作業床面は、ストッパー付開閉タイプで内側からの昇降が可能です。

安全性の高いアウトリガータイプのローリングタワーです。天井高のある構造での照明器具の取付や移動などをおこなうための足場です。移動作業がスムーズにおこなえるプレーキ付ゴム車輪をオプションでご用意しています。

材質 アルミ合金製
最大使用荷重 100kg
サイズ 1070×620×H5840 /
作業床高4700mm(3)
1070×620×H4320 /
最高床高3180mm(2)
質量 74.3kg(3)
57.8kg(2)
※ご使用時は組立が必要です。



※オプション
ストッパー付きゴム車輪
*Optional: Rubber roller with stoppers

Rolling Tower (HK-STV-2 / STV-3)
High Safety Level Out-Rigger Type Rolling Tower. This scaffold is perfect for assembling lighting equipment for high ceiling structure. Rubber casters with brakes provide smooth movement.

[Material] Aluminum alloy
[Maximum load] 100kg
[Size] 1070 x 620 x H5840 /
Maximum footboard height 4700mm(3)
1070 x 620 x H3180 /
Maximum footboard height 3180mm(2)
[Weight] 74.3kg(3), 57.8kg(2)
[Caster] Urethane rollers available (Option)

UL40E~15E
電動リフト



脚立や梯子では届かない高所作業用の電動リフトです。昇降、停止はボタンひとつで簡単に操作することができます。

材質 アルミ合金製
最大使用荷重 136kg (UL40E)
159kg
(UL35E/UL30E/UL25E/UL20E/UL15E)
サイズ 1400×740×H2770~13920mm (UL40E)
1460×740×H1970~12060mm (UL35E)
1400×740×H1970~10680mm (UL30E)
1340×740×H1970~9230mm (UL25E)
1270×740×H1970~7910mm (UL20E)
1210×740×H1970~6530mm (UL15E)
最大床高 11920mm (UL40E), 10060mm (UL35E)
8680mm (UL30E), 7230mm (UL25E)
5910mm (UL20E), 4530mm (UL15E)
質量 560kg (UL40E), 450kg (UL35E)
410kg (UL30E), 385kg (UL25E)
360kg (UL20E), 335kg (UL15E)
構成 AC100V, DC12V (オプション)

Electric Lift
UL40E / UL35E / UL25E / UL20E / UL15E
This is a motorized lift for high places where steps and ladders cannot reach. One can move up, down and stop at the ease of a button.

[Material] Aluminum alloy
[Maximum load] 136kg(UL40E), 159kg(UL35E/UL30E/UL25E/UL20E/UL15E),
[Size] 1400 x 740 x H2770~13920mm(UL40E)
1460 x 740 x H1970~12060mm(UL35E)
1400 x 740 x H1970~10680mm(UL30E)
1340 x 740 x H1970~9230mm(UL25E)
1270 x 740 x H1970~7910mm(UL20E)
1210 x 740 x H1970~6530mm(UL15E)
[Foothold] 11920mm(UL40E), 10060mm(UL35E), 8680mm(UL30E), 7230mm(UL25E), 5910mm(UL20E), 4530mm(UL15E)
[Weight] 560kg(UL40E), 450kg(UL35E), 410kg(UL30E), 385kg(UL25E), 360kg(UL20E), 335kg(UL15E),
[Composition] AC100V, DC12V(optional)



PC-SEG-A420~A180
脚立[キャスタータイプ]



PC-SEG-A300/A240/A180

開いた状態のまま移動が容易に行え、上枠付きなので天場立って作業が行えます。

材質 アルミ合金製
最大使用荷重 130kg (A420/A360) 100kg (A300/A240/A180)
サイズ H4969mm (天場高4200) (A420) H4342mm (天場高3600) (A360) H3730mm (天場高3000) (A300) H3100mm (天場高2400) (A240) H2475mm (天場高1800) (A180)
質量 54.0kg (A420) 38.0kg (A360) 29.2kg (A300) 24.8kg (A240) 19.1kg (A180)
キャスター スプリングキャスターウレタン車輪 (A300/A240/A180) ストッパー付キャスターウレタン車輪 (A420/A360)

Step ladder (PC-SEG-A240)
This is a multipurpose stepladder with a specially designed platform.
[Material] Aluminum alloy
[Maximum load] 100kg (A300/A240/A180), 130kg (A420/A360)
[Size] Height : 4969 mm (A420), 4342 mm (A360), 3730 mm (A300), 3100 mm (A240), 2475 mm (A180)
[Weight] 54kg (A420), 38kg (A360), 29.2kg (A300), 24.8kg (A240), 19.1kg (A180)
[Casters] Urethane rollers with spring stoppers (A300 / A240 / A180) Urethane rollers with stoppers (A420 / A360) Urethane roller available (optional)

PC-FG-45 / 60
踏台

展示作業の際に壁面に作品を展示する際に必要になる踏台です。サイズは2種類ご用意しました。背面のキャスターで手軽に移動できます。

材質 アルミ合金
最大使用荷重 150kg
サイズ W450xD450xH450mm 段数225 x 2 (FG-45) W600xD450xH600mm 段数200 x 3 (FG-60)
質量 6.4kg (FG-45) 8.3kg (FG-60)
キャスター 背面ウレタン車輪

Small stepladder (PC-FG-45 / 60)
These are stepladders in two different sizes which help you display artworks on walls. You can easily replace the ladder with the casters on the back.

[Material] Aluminum alloy
[Maximum load] 150kg
[Size] W450xD450xH450mm (FG-45) W600xD450xH600mm (FG-60)
[Weight] 6.4kg (FG-45) 8.3kg (FG-60)
[Casters] Urethane rollers on back side



FG-60

FG-45

HK-KS-18 / 15
脚立[軽量タイプ]



小型軽量で持ち運びや収納が容易な軽作業用の脚立です。

材質 アルミ合金製
最大使用荷重 100kg
天板寸法 350 x 450mm
サイズ H2320mm (天場高1710) (KS-18) H2022mm (天場高1410) (KS-15)
質量 11.4kg (KS-18) 10.1kg (KS-15)

Step ladder (HK-KS-15)
This stepladder is small and light, portable, and easy to store.

[Material] Aluminum alloy, Almite finish
[Maximum load] 100kg
[Size] Height : 2320mm (18), 2022mm (15)
[Weight] 11.4kg (18), 10.1kg (15)

PC-DWR-90A+TE3AB / 120A+TE3AB / 150A+TE3AB / 180A+TE3BB / 210A-09H
脚立[ガードタイプ]



広い天場の三方はガードで囲まれており、安全性に優れています。後側の脚部にはキャスターが付いているため、移動もスムーズにおこなえます。

材質 アルミ合金
最大使用荷重 120kg
サイズ 天場高900mm (DWR-90A+TE3AB) 1200mm (DWR-120A+TE3AB) 1500mm (DWR-150A+TE3AB) 1800mm (DWR-180A+TE3BB) 2100mm (DWR-210A-09H)

キャスター 背面ゴム車輪

※ウレタン車輪仕様(オプション)

※ご使用時は組立が必要です。

Step ladder (PC-DWR)
This spacious platform is enclosed by three rails. It rolls smoothly on wheels on the back legs.

[Material] Aluminum alloy
[Maximum load] 120kg
[Size] Platform height: 900mm (DWR-90A+TE3AB) 1200mm (DWR-120A+TE3AB) 1500mm (DWR-150A+TE3AB) 1800mm (DWR-180A+TE3AB) 2100mm (DWR-210A-09H)
[Casters] Urethane rollers on back side
*Urethane rollers on back side (optional)

*This is a product that needs assembling before use.

PC-DXA+10B-DWG TEL x 2 / 13B-DWG TEL x 2 / 15B-DWG TEL x 2 / 18BT-DWG TEL x 2
脚立[足場タイプ]



立ち位置を安定させ、安全性を考慮した手摺とワイドな足場が作業性を高めます。優れた折たたみ設計がコンパクトな収納を可能にします。

材質 アルミ合金製
最大使用荷重 150kg
サイズ (10B) 設置寸法 768 x 2267 x H1970mm 天場寸法 500 x 1563 x H1070mm 保管収納寸法 1685 x 685 x 150mm (13B) 設置寸法 826 x 2391 x H2200mm 天場寸法 500 x 1563 x H1300mm 保管収納寸法 1695 x 745 x 205mm (15B) 設置寸法 874 x 2489 x H2380mm 天場寸法 500 x 1563 x H1480mm 保管収納寸法 1695 x 765 x 205mm (18BT) 設置寸法 954 x 2721 x H2700mm 天場寸法 500 x 1563 x H1800mm 保管収納寸法 1695 x 850 x 205mm

質量 21.1kg (10B) 26.7kg (13B) 27.7kg (15B) 33.1kg (18BT)

※キャスター2個(オプション)
※DXA-18BTについては、回転収納式手摺が4本とキャスター2個標準装備になります。

※ご使用時は組立が必要です。

※ご使用時は組立が必要です。

PC-DXA-HC
DXA用キャスター

材質 ナイロン
2個 1セット

Casters for DXA (PC-DXA-HC)
[Material] Nylon
Comes in a pair



Step ladder (PC-DXA)
A handrail that thinks about safety and a wide work stand work efficiency. It is a convenient, for store it compact design

[Material] Aluminum alloy
[Maximum load] 150kg
[Size] (10B) Install Size: 768x2267xH1970mm, Platform 500x1563xH1070mm Storage Size: 1685 x 685x150mm (13B) Install Size: 826x2391xH2200mm, Platform 500x1563xH1300mm Storage Size: 1695 x 745x205mm (15B) Install Size: 874x2489xH2380mm, Platform 500x1563xH1480mm Storage Size: 1695 x 765x205mm (18BT) Install Size: 954x2721xH2700mm, Platform 500x1563xH1800mm Storage Size: 1695 x 850x205mm

[Weight] 21.1kg (10B) 26.7kg (13B) 27.7kg (15B) 33.1kg (18BT)
*Two nylon casters (Optional)
*DXA-18BT comes standard with four rotating and storable handrail poles and two casters.

*This is a product that needs assembling before use.



NT-OT-1875 / 1890 / 2412
折りたたみ式作業台

展示作業や絵画点検、修復作業には欠かせない作業台です。キャスター付きですので、館内、展示室を容易に移動が出来ます。また天板が2つに折りたたみ出来ますので、省スペースでの収納が可能です。3種類の天板サイズをご用意しました。

材質 天板:メラミン仕上
脚部:スチール、スチール焼付塗装仕上
カラー アイボリー
耐荷重 各200kg
サイズ W1800xD750XH800 (OT-1875)
W1800xD900XH800 (OT-1890)
W2400xD1200XH800 (OT-2412)
(折りたたみ時)
W355xD750XH1345 (OT-1875)
W355xD900XH1345 (OT-1890)
W355xD1200XH1565 (OT-2412)
質量 32kg (OT-1875) 35kg (OT-1890)
46kg (OT-2412)
キャスター ストッパー付きウレタン車輪



キャスター付で移動も簡単、収納スペースをとらない折りたたみ式の作業台です。

Foldaway Work Table
(NT-OT-1875 / 1890 / 2412)
This work table is indispensable for display work, painting inspections and restoration works. The attached casters can support easy transport from one exhibition room to another. Additionally, the top board can be folded in two to minimize its storage space. Three different sizes of top boards are available.

[Material]
Top board: Melanin coated
Legs: Baked finish steel
[Color] Ivory
[Load capacity] 200kg (1875) (1890) (2412)
[Size] 1800x750x800mm (1875)
1800x900x800mm (1890)
2400x1200x800mm (2412)
335x750x1345mm (1875, folded)
335x900x1345mm (1890, folded)
335x1200x1565mm (2412, folded)
[Weight] 32kg(1875) 35kg(1890) 46kg(2412)
[Casters] Urethane rollers with stop pers

NT-KP3-6 / 4-8
あて布団【平タイプ】

床に作品を仮置きする時に使う薄手の布団です。その他、多目的な利用が可能です。

サイズ 900×1800mm (KP3-6)
1200×2400mm (KP4-8)

Frame Mat [Flat Type] (NT-KP3-6 / 4-8)
This mat is used when artworks are placed temporarily on the floor or for other purposes during setup.

[Size] 1,200 x 2,400mm (KP4-8)
900 x 1,800mm (KP3-6)



あて布団【平タイプ】

あて布団【帯タイプ】

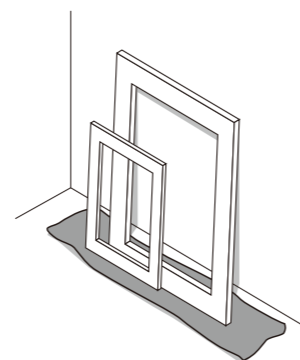
NT-KP1-3 / 4 / 6
あて布団【帯タイプ】

絵画作品を壁に立て掛ける際に、額縁の下に敷いて使う帯状の布団です。

サイズ 300×900mm (KP1-3)
300×1200mm (KP1-4)
300×1800mm (KP1-6)

Frame Mat [Belt Type] (NT-KP1-3/4/6)
This is a belt-shaped mat for protecting picture frames when standing paintings against a wall.

[Size] 300 x 1,800mm (KP1-6)
300 x 1,200mm (KP1-4)
300 x 900mm (KP1-3)



SG-JLS-42Ra / 84Ra
ライトスタンドLED

作品の点検時や修復作業時、また作品の撮影時に使用されるLEDの点検ライトスタンドです。光力は高く、Ra95と高演色品を揃えました。キャスター付きなので移動も簡単です。

(SG-JLS-42Ra)
サイズ ライト部: W996×D352×H58mm
スタンド部: W714×D755×H1815mm
質量 8.1kg
照度 (1x、照明の中心位置で測定)
m(距離) / lx (照度)
0.3m / 5910 lx 0.5m / 3100 lx
1m / 1130 lx 2m / 355 lx
3m / 180 lx
光源 LED(高演色)、演色評価数 Ra95
全光束 4260 lm、色温度 5000k
入力電圧 AC100V、コード 5m
キャスター ゴム車輪ストッパー付き

(SG-JLS-84Ra)
サイズ ライト部: W996×D412×H238mm
スタンド部: W1024×D884×H1815mm
質量 10.5kg
照度 (1x、照明の中心位置で測定)
m(距離) / lx (照度)
0.3m / 10660 lx 0.5m / 5980 lx
1m / 2260 lx 2m / 710 lx
3m / 367 lx
光源 LED(高演色)、演色評価数 Ra95
全光束 4260 lm×2、色温度 5000k
入力電圧 AC100V、コード 5m
キャスター ゴム車輪ストッパー付き

※ご使用時は組立が必要です。

LED LIGHT STAND (SG-JLS-42Ra/84Ra)
This is an ideal light stand with LED for inspection, restoration and shooting photographs of artworks. High color rendering Ra95 with a strong illumination power are available. The stand can be easily replaced with casters attached.

SG-JLS-42Ra
[Size] Light section: W996xD352mx58mm
Stand section: W714xD755xH1815mm
[Weight] 8.1kg
[Illuminance] (1x, measured at the center of the lightning) m(distance)/lx(Illuminance)
0.3m/5910lx 0.5m/3100lx 1m/1130lx
2m/355lx 3m/180lx
[Light source] LED (High color rendering)
[Color rendering index] Ra95
[Total luminous flux] 4260 lm
[Color temperature] 5000k
[Power source] AC100V
[Caster] Rubber rollers with stoppers

SG-JLS-84Ra
[Size] Light section: W996xD412mx238mm
Stand section: W1024xD884xH1815mm
[Weight] 10.5kg
[Illuminance] (1x, measured at the center of the lightning) m(distance)/lx(Illuminance)
0.3m/10660lx 0.5m/5980lx 1m/2260lx
2m/710lx 3m/367lx
[Light source] LED (High color rendering)
[Color rendering index] Ra95
[Total luminous flux] 4260 lm x 2
[Color temperature] 5000k
[Power source] AC100V
[Caster] Rubber rollers with stoppers

*This is a product that needs assembling before use.

演色評価数

	平均演色評価用 (No.1~No.8)								特殊演色評価用 (No.9~No.15)						
	No.1	No.2	No.3	No.4	No.5	No.6	No.7	No.8	No.9	No.10	No.11	No.12	No.13	No.14	No.15
JLS-42Ra	95	97	94	97	96	93	98	98	92	95	95	79	96	96	93
ハロゲン灯器具 (参考)	96	98	99	97	97	99	95	89	70	96	98	95	93	99	92

演色評価数とは、試験色を試料光源と基準光で照明したときの色ずれの大きさを数値化したもので、基準光で見たときを100とし、色ずれが大きくなるにしたがって数値が小さくなります。演色評価数には平均演色評価数 (Ra) と特殊演色評価数 (R9, R10~R15) があり、演色評価のための試験色は下図の様な色標が用いられます。平均演色評価数 (Ra) は試験No.1~8の演色評価数値の平均値として表されます。

HB-2000L
イーゼル【No.2000L】

シンプルな構造で収納に便利なイーゼルです。

材質 木製(ポプラ材)
カラー ブラウン
サイズ W610×D580×H1520mm
質量 3.4kg

Easel [No.2000L] (HB-2000L)
Simple structure and easy to put away.

[Material] Woods (Poplar wood)
[Color] Brown
[Size] W610 x D580 x H1520mm
[Weight] 3.4kg



照明部を傾けた状態



照明部を傾けた状態

NT-PT
 ピンタッカー

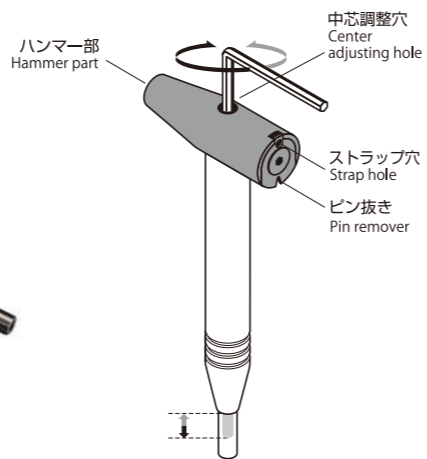
美術館や博物館での展示作業のために開発されたピン打ち用のタッカーです。またピストン部は磁石になっており、繰り出しの長さも調節することができます。

材質 アルミ、スチール
 サイズ 48×115mm
 付属品 六角レンチ

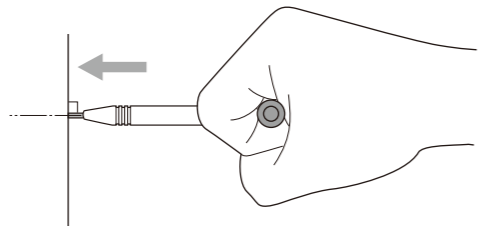
Pin-Tacker (NT-PT)

This pin-tacker was developed for display work in museums and art galleries. The piston is magnetized, which allows easy placement of pins.

[Material] Aluminum, steel
 [Dimensions] 48x115mm
 [Accessory] Allen wrench



ピンタッカーが壁面と直角になるように合わせ、押し込むようにピンを打ちます。ピンの頭をより打ち込むにはハンマー部の小槌で軽く打ち込みます。打ち込んだピンを抜くときはハンマー部のピン抜きを使用します。



Pin-Tacker is to place in the right angle against the wall surface, and tap the Pin just like pushing it in. To tap the pin-top further in, use the hammer's small mallet to do so. When to pull out the pin, use the hammers pin-remover.

ピンの長さに応じて中芯を調整します。中芯調整はハンマー部の中芯調整穴から六角レンチ（4mm）で調節します。

According to the length of the Pin the center core is adjusted. Center adjusting is done with the hexagonal wrench (4mm) from the center core hole of the hammer part.

NT-MP-11 / 16
 Mピン

壁にパネルやキャプションを取付けるための極細ピンです。市販されている虫ピンは、長くて使いにくいとの声を受けて、展示作業に適した2つのタイプを用意しました。

材質 ステンレス
 サイズ 0.8×16mm (MP-16)
 0.9×11mm (MP-11)
 ※100本入

M-pins (NT-MP-11 / 16)

The M-pins are fine-tip museum pins ideal for placing panels and labels on a wall. There are two sizes available to meet your needs. These replace traditional pins that were too long.

[Material] Stainless steel
 [Dimensions] 0.8 diameterx16mm (MP-16)
 0.9 diameterx11mm (MP-11)
 *100 pins included



NT-CT-01 / 02 / 03 / 04 / 05
 クロスタッチ



クロスの変色や汚れ隠しに便利な補修剤です。普及率の高いクロスの色に合わせた5色を揃えました。

材質 成分:酸化チタン、アクリル樹脂、顔料、水
 カラー ホワイト(01)、アイボリー(02)、ベージュ(03)、オフホワイト(04)ライトグレー(05)
 内容量 20ml

Cloth Retouching Pigment (NT-CT-01 / 02 / 03 / 04 / 05)

This is a simple, fast solution for cloth stains or discoloration. TAKIYA carries five of the most popular colors to suit your cloth.

[Materials] Component : Titanium oxide, Acrylic resin, Pigment, Water
 [Color] White(01), Ivory(02), Beige(03), Eggshell white(04), Light gray(05)
 [Content] 20ml

NT-CK-01
 クロス消しゴム



クロスの部分的な汚れや落書きなど、油性・水性の両方の汚れを落とす大型の消しゴムです。

材質 成分:メラミン、塩化ビニール、フェニルグリコール
 内容量 40g

Cloth Eraser (NT-CK-01)

A useful large cleaner that removes both oily and aqueous stains or graffiti on clothes just by scrubbing.

[Materials] Component : Melamine, Chloroethene, Phenylglycol
 [Content] 40g

NT-CA-01 / 02 / 03 / 04 / 05
 クロスの穴うめ材スーパー

クロスにできた釘やピンの抜き穴をワンタッチで補修します。

材質 成分:アクリル樹脂、ケイ酸化合物、顔料、熱膨張材、水
 カラー ホワイト(01)、アイボリー(02)、ベージュ(03)、オフホワイト(04)、ライトグレー(05)
 内容量 10ml

Super Cloth Paste (NT-CA-01 / 02 / 03 / 04 / 05)

Paste that allows you to mend pin and nail holes in one simple step.

[Materials] Component : Acrylic resin, Silicate compound, Pigment, Heat-swelling agent, Water
 [Color] White(01), Ivory(02), Beige(03), Eggshell white(04), Light gray(05)
 [content] 10ml



NT-TS-27
 ミュージアム・ツールセット



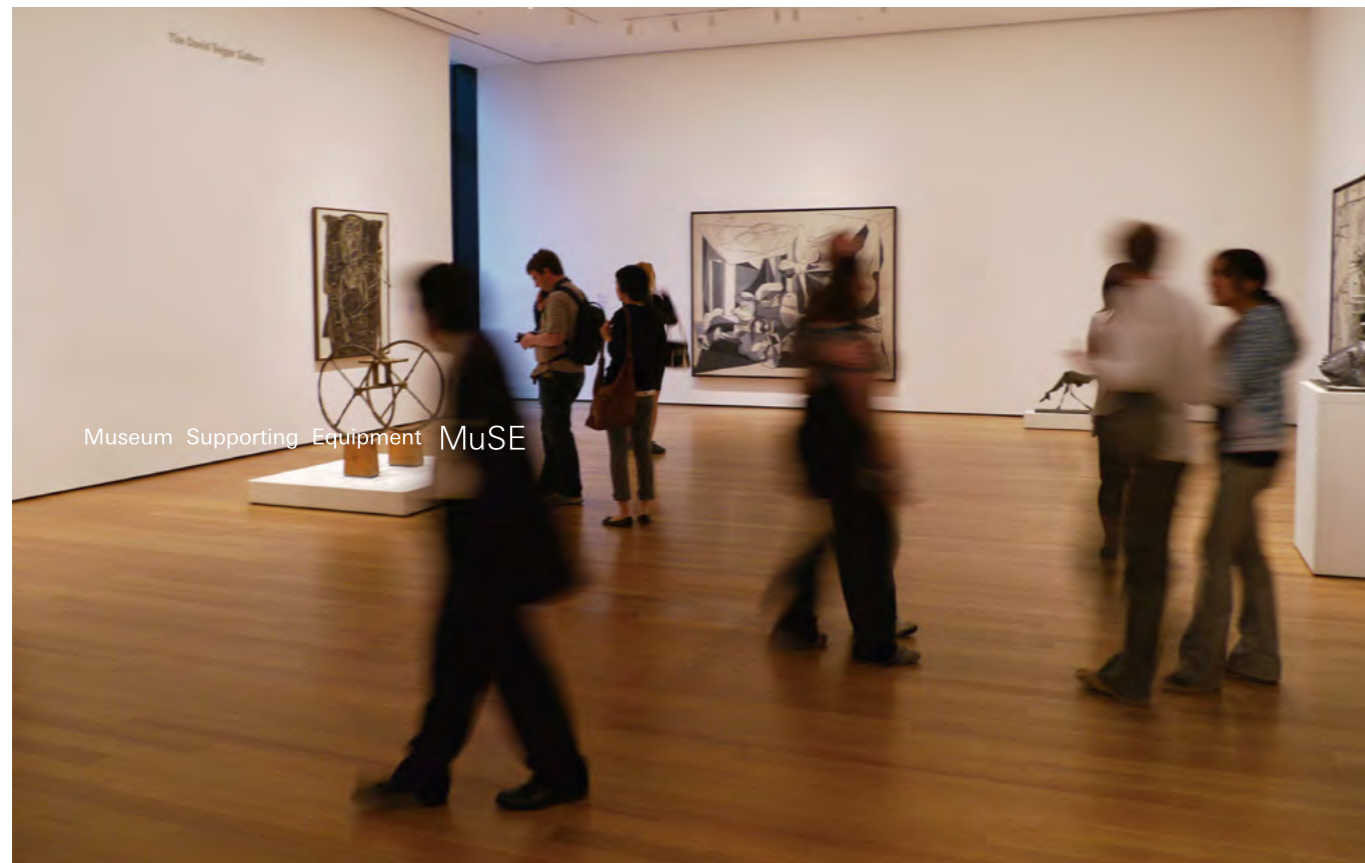
美術館で使用する最も基本的な工具セットです。展示作業等に必要の工具類を26点そろえて、ステンレス製のツールボックスに納めました。各工具の単品販売も致します。

- インパクトドライバー / TD173DRGX
 ※最大締付トルク 180N.m
- ペンインパクトドライバー / TD022DSHXW
 ※最大締付トルク 25N.m
- インパクトビットセット10本組 / BW-15
- ドライバーセット (6本入) / NO888-6V
- ラチェットドライバー / 6200
- 六角レンチセット (9本入) / SLB-9
- スパナセット (6本入) / LEX56
- ハイブリッドモンキーレンチ / UM36XD
- ペンチ / CP-175G
- ラジオペンチ / RA-150
- ニッパー / NI-150
- プライヤー / P-200
- ミゼットカッター / MC-0020
- ワイヤカッター / MS-0020
- カッター / 148BG
- ハサミ (チタンコート) / 1468
- 鋸 (木工用折りたたみ式) / P-18
- 糸鋸 / TN-02
- レンチハンマー / 01363
- 錐 (四つ目) / 4M
- ガンタッカー (針1,000本付) / TG-A
 ガンタッカー用針 (2000本) / T3-10MB-L
- レーザー距離計 / GLM50-23G
 ※測定範囲: 0.05-50m
- 水平器 / SL-20N
- メジャー (5.5M) / 80874
- 金尺 (長さ600mm) / 13021
- 金尺 (長さ1,000mm) / 13048
- ツールボックス (ステンレス製) / EK-10A
 ※415×220×H250mm

Museum Tool Kits (NT-TS-27)
 This is the most fundamental set of tools that is needed for museum work. It has twenty-six tools required for exhibition work in a stainless steel toolbox. They can also be bought separately.

- Electric screwdriver
- Electric screwdriver
- Electric screwdriver bit set (10 bits)
- Screwdriver set (6 included)
- Ratchet screwdriver
- Hex key wrenches (9 included)
- Combination wrench set (6 included)
- Monkey wrench
- Linesman pliers
- Needle nose pliers
- End nipper pliers
- Pliers
- All-purpose scissors
- Wire cutter
- Snap-off knife
- Craft scissors
- Folding saw (for woodwork)
- Coping saw
- Framing hammer
- Gimket (Square)
- Staple Gun (1,000 staples included)
 Staple for Gun (2,000 staples included)
- Laser level gauge
 * Measurement range: 0.05 – 50m
- Level
 (Length: 5.5 meters)
- Tape measure with lock
 (Length: 5.5 meters)
- Metal ruler (Length: 600mm)
- Metal ruler (Length: 1,000mm)
- Tool box
 (Stainless steel, 415x220xH250mm)

※ツールボックスへは、1.2.25.26以外の商品の収納となります。
 ※上記画像の商品は変更する場合があります。



Museum Supporting Equipment MUSE

Surroundings

[環境] 大切な作品管理とクリーンな環境づくりのために
[Surroundings] For Managing Clean Surroundings

美術館・博物館において居心地の良い館内と作品にやさしい環境づくりは重要な課題です。「環境」では、良質な展示を実現させるために、作品の特性を知り尽くしたプロが使うことを前提に、厳選された機器・用具を取揃えました。

In museums or galleries, making a friendly and comfortable environment is a critical issue. In "Surroundings", we have selected the finest in professional tools and equipment to handle all museum needs.

測定

温湿度計
照度・紫外線計

保存・保管

保存箱
調湿吸着剤
インターセプトテクノロジー

衛生

掃除機
展示清掃用品
防塵マット

備品

傘立て

Measurement

Hygrothermograph Recorders
Luminance Meters / UV Light Meters

Storage / Safekeeping

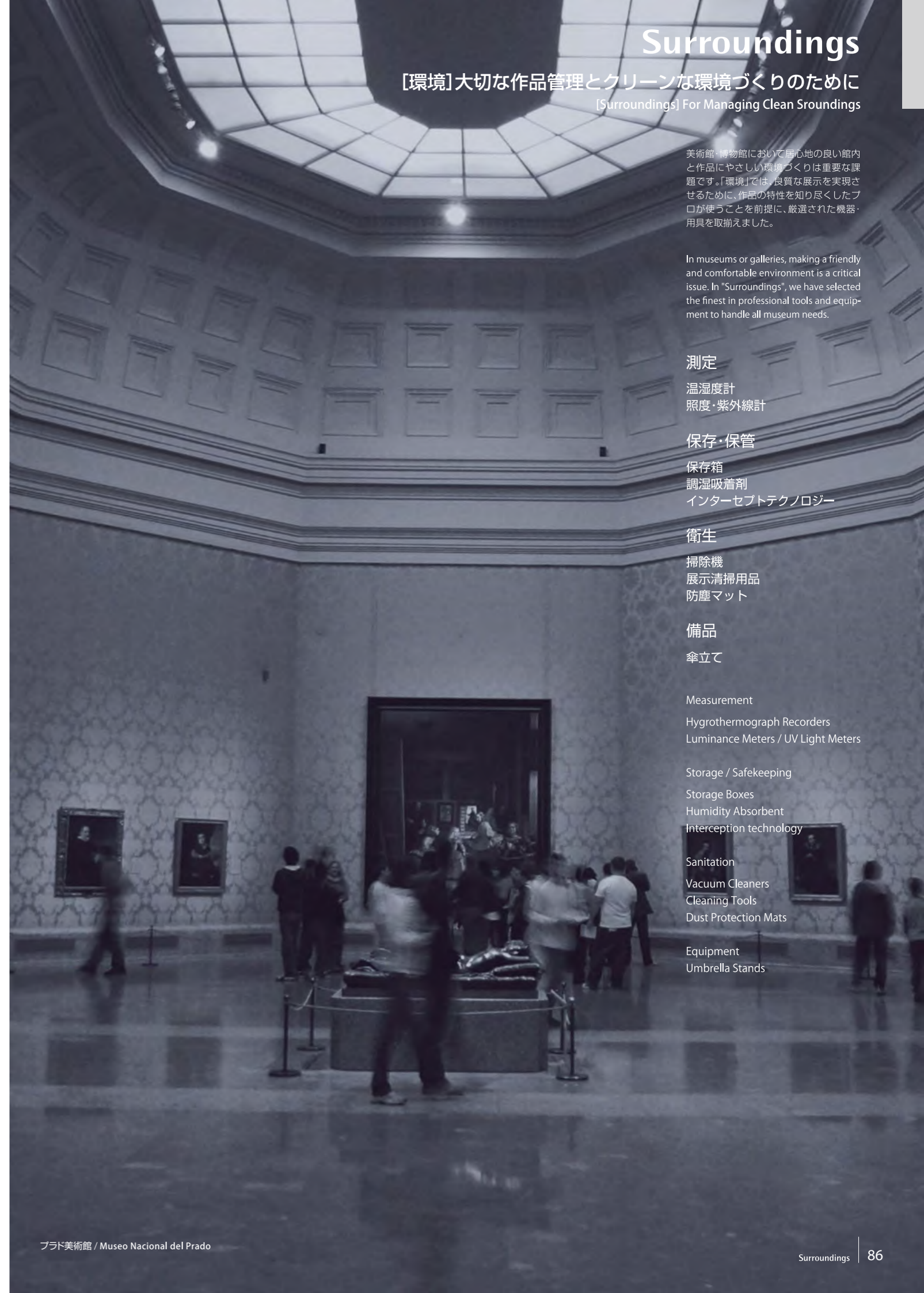
Storage Boxes
Humidity Absorbent
Interception technology

Sanitation

Vacuum Cleaners
Cleaning Tools
Dust Protection Mats

Equipment

Umbrella Stands



KK-ST-7210-00
シグマII型温湿度記録計〔クオーツ式〕

1日・7日・32日の3段階から自由に観測期間を設定できるクオーツ式の自記温湿度計です。

測定範囲 温度：-15℃～40℃
 湿度：0%～100%RH
 検知感部 温度：バイメタル
 湿度：脱脂毛髪
 記録方式 カートリッジペン（7日間用記録紙使用時約6ヶ月使用可能）
 電源 単2乾電池1.5V2本
 サイズ W336×D148×H295mm
 質量 3.1kg
 付属品 単2乾電池1.5V×2本
 7日用記録紙（55枚）
 オプション 32日用記録紙（55枚）
 ※記録紙、カートリッジペンをのみに購入については価格表をご確認ください。

Hygrothermograph Recorder [Quartz] (KK-ST-7210-00)
 This is a quartz precision hygrothermograph which can record for periods ranging from 1 day, 1 week, 1 month

[Measurement range] Temperature: -15°C~40°C Humidity: 0%~100%RH [Detector] Temperature: Bimetal Humidity: Defatted hair [Recording method] Cartridge pen [Power source] Two 1.5V C size batteries [Size] W336 x D148 x H295mm [Weight] 3.1 kg [Accessories] 1.5V C size battery x 2 Recording paper for 7days (55pieces)



KK-TR-72A
データロガー〔おんどとり〕

展示室や展示ケース内の温度・湿度を測定し記録します。記録されたデータは、無線LANまたはUSBで取り込み、専用ソフトウェアでパソコンで管理保存し、グラフや表が簡単に作成出来ます。

測定範囲 温度0～55℃
 湿度 10～95%RH
 測定精度 温度 ±0.5℃
 湿度 ±5% RHat25℃,50%RH
 応答性 90%応答 約7分
 データ記録量 30000 x 2ch
 記録間隔 1,2,5,15,20,30秒
 1,2,5,10,15,20,30,60分の15通り
 通信 無線LAN・USB・Bluetooth
 電源 単3アルカリ電池 ACアダプタ
 電池寿命 約10日間～1年半
 (LAN未使用時 1年半)
 サイズ W78 x D26 x H58mm
 付属品 単3アルカリ電池
 ※オプション:ソフトウェアセット

Hygrothermograph Data Logger [ONDOTORI] (KK-TR-72A)
 This device measures and records the temperature and humidity inside the exhibition room or display case. The recorded data can be transferred over Wi-Fi or written onto a USB drive. It can be saved and stored on a computer by using the specialized software. The data also can be easily shown in a graph or table.

[Measurement Range] Temperature: 0~55°C Humidity: 10~95%RH [Measurement Accuracy] Temperature: ±0.5°C Humidity: ±5% RHat25°C,50%RH [Responsivity] Respond 90% in 7minutes [Volume of Data] 30000 data x2ch [Measurement Interval] 1, 2, 5, 15, 20, 30 seconds 1, 2, 5, 10, 15, 20, 30, 60 minutes (15 patterns) [Transmission] Through wireless LAN or USB or Bluetooth [Power Source] AA battery or AC adaptor [Battery Life] Between 10 days to a year and a half (A year and a half without communicate through LAN) [Size] W78 x D26 x H58mm [Accessories] AA battery *Option : Software Set



NT-OKD-100
温湿度記録計置台

展示の景観を損ねないための温湿度記録計を設置する専用の置台です。記録をチェックする窓があるので機器の出し入れも、記録紙の入れ替え時以外必要が無いので大変便利です。キャスター仕様なので移動も楽に行えます。

材質 木製・塗装
 サイズ W400×D250×H900mm
 質量 19.5kg

Hygrothermograph Recorder Cabinet (KT-OKD-100)
 This is the cabinet to install Hygrothermograph Recorder not to ruin the Display atmosphere. Very practical because Record checking window saves you from putting in and out, except when to change the recording paper. Equipped casters provide easy moving.

[Materials] Woods, Painting [Size] W400 x D250 x H900mm [Weight] 19.5kg



KK-TST625
デジタル式温湿度計

温度、相対湿度、湿球温度、露点を表示します。プローブヘッドを取外し、ハンドル付延長ケーブルの接続ができます。

測定範囲 温度:-20～+60℃
 湿度:0～100%RH
 測定精度 温度:±0.5℃ 湿度:±2.5%RH
 電源 アルカリ電池
 (バッテリー寿命…100時間)
 サイズ W208×D60×H28mm
 質量 約199g
 付属品 ソフトケース

Digital Thermohygrometer (KK-TST625)
 This product displays temperature, relative humidity, wet-bulb temperature and dew point. By removing the probe head, it is possible to connect an extension cable with a handle.

[Measurement range] Temperature: -20 - 60°C Humidity: 0 - 100%RH [Measurement accuracy] Temperature: ±0.5°C Humidity: ±2.5%RH [Power source] Alkaline battery (battery life 100 hours) [Size] W208xD60xH28mm [Weight] 199g [Accessories] Soft case



SK-C-800
分光色彩照度計

色温度や演色性を計測する際に使用します。CMOSリニアイメージセンサーを分光センサーとして採用し従来のRGBフィルターセンサー方式では苦手としていたLEDや蛍光灯等の光源も正確に測定できます。

また、分光式を採用することによって光源の色温度や補正値の計算以外にも光源の分光分布グラフやRaとR1～R15各色の演色数とグラフを表示、記憶することができます。4.3インチカラータッチパネルを搭載し、ほとんどのオペレーションを画面のタッチ操作で行えるため直観的でイージーな操作性を実現しました。

センサー COMSリニアイメージセンサー
測定波長範囲 380nm～780nm
測定範囲 定常光 1～200000lx
1600～40000K(5lx以上)
表示モード テキスト、スペクトル、スペクトル比較、演色評価
表式系 相関色温度T_{cp}、偏差Δuv、分光放射照度、照度、平均演色評価数Ra、特殊演色評価数Ri(R1～R15)
その他機能 メモリ機能99、プリセット機能、オートパワーオフ、自動減灯
電源 単3形電池(1.5V)×2本、USBバスパワー
サイズ 73×183×27mm(光学部含む40mm)
質量 230g

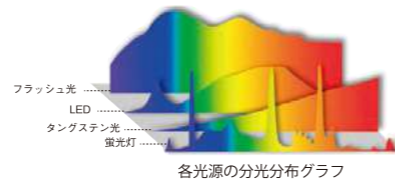
illuminance spectrophotometer (SK-C-800)
This is used to measure color temperature and color rendering properties. This device has adopted a CMOS linear image spectroscopic sensor, which makes it possible to accurately measure LED and fluorescent light sources, which an RGB filter sensor struggled with. Also, the adoption of spectroscopy allows for the display and recording of spectroscopic distribution graphs of light sources, each color rendering the Ra number, R1 to R15 as well as graphs, in addition to calculating color temperature and the corrected value of light source. A 4.3 inch color touch panel screen is used. Intuitive and easy-to-understand functionality is used to conduct most operations on the touch screen.

[Sensor] CMOS linear image spectroscopic sensor
[Measurement wavelength range] 380nm-780nm
[Measurement range] stationary light 1 - 200,000lx 1,600 - 40,000K (Over 5lx)
[Display mood text] Spectrum, spectral comparison, colorrendering index [Color system] Correlated color temperature T_{cp}, deviation Δuv, spectral radiation illuminated, illuminance, general color rendering index: Ra, special color rendering index: Ri (R1~R15)
[Other features] memory function 99, preset feature, auto power off, automatic dimmer
[Power source] AA batteries (1.5V)x2, USB bus power,
[Size] 73x183x27mm (Optics included 40mm)
[Weight] 230g



分光分布グラフを表示

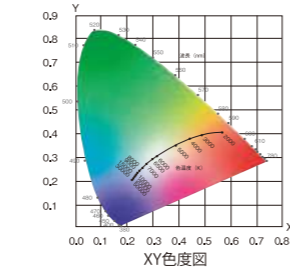
可視光内の光に含まれる色の成分を視覚化した分光分布グラフを表示できます。照明機材仕分けや経年変化の観察などの光源管理の他、照明機器の簡易検査にも使用できます。



各光源の分光分布グラフ

幅広い測定範囲

デジタル/フィルムモード、どちらのモードでも測定範囲は定常光で色温度が1,600～40,000K、照度が1～200,000lxを実現しました。



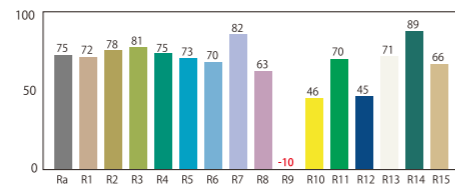
演色評価数(CRI)を測定

従来の色温度や照度以外にも光源の演色評価数を測定することができます。演色評価用パッチR1～R8、特殊演色評価用パッチR9～R15各色の演色評価数を測定・表示することができます。平均演色評価数(Ra)も合わせて確認できます。光源自体の演色性の特性を把握することができるので高い次元での光源管理が実現できます。

平均演色評価用 (No.1～8)



特殊演色評価用 (No.9～15)



直感的に操作できるディスプレイ

オペレーションにはカラータッチパネルを採用。画面も4.3インチと大型液晶を搭載し、扱いやすく直観的な操作を実現しています。メイン画面からあらゆる表示モードへアクセス可能となっており多彩な機能を簡単に使いこなすことができます。



メイン画面
各表示モードへは画面内のアイコンをタッチすることで素早く移動できます。



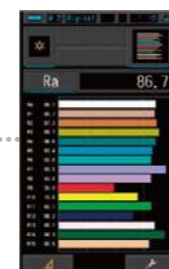
テキストモード画面
表示される測定値の項目は自由に選択、入れ替えることができます。
CCT: 色温度
Δuv: 偏差
Lux: 照度
CRI: Ra, R1～R15



スペクトルモード画面
測定した光源の分光分布グラフを表示します。グラフのフルスクリーン表示も可能です。



スペクトル比較モード画面
現在の測定値と本体内にメモリーされた測定値を2つまで表示、比較することができます。それぞれの分光分布グラフも比較できます。



演色評価(CRI)モード画面
測定した光源のRa(平均演色評価数)とR1～R15までの各評価数が数値とグラフで表示されます。



多灯比較モード画面
4つまでの光源の測定値を同一画面上で表示できます。ラジオボタンをタップする事で選択した光源と他の光源との差を表示できるので、各光源の色を合わせる場合に力を発揮します。

KK-FT-3424
デジタル照度計

正確な読み取りが可能な液晶デジタル表示の照度計です。受光素子には精度の高いシリコンフォトダイオードを使用しています。またLED測定に対応します。

受光素子 シリコンフォトダイオード
測定範囲 0.00～200000 lx (5レンジ)
応答時間 オートレンジ 5秒以下
マニュアルレンジ 2秒以下
電源 単3形アルカリ乾電池×2本連続使用
時間 約300時間
サイズ 78×39×170mm
質量 310g
付属品 単3形アルカリ電池×2本
センサキャップ ソフトケース
USBケーブル
CD-R(専用ソフトウェア)

Digital Luminance Meter (KK-FT-3424)
This is a digital meter with a liquid crystal display that allows you to take precise measurements of lighting. It was a highly accurate silicon photodiode as its detector. The Digital Illuminance Meter deals with the measurement of LED illumination.

[Detector] Silicon photodiode
[Measurement range] 0.0 - 200,000 lx, (5ranges)
[Response time] Auto range:5seconds, Manual range:2seconds
[Power source] AA battery x 2
[Size] 78x39x170mm
[Weight] 310g



KK-CANA-0010
ポケット照度計

携帯に便利なポケットサイズの照度計。表示板には照明機能が付いており、データの読み取りが容易です。

受光素子 シリコンフォトダイオード
測定範囲 0.0～40000 lx
測定周期 2回/秒
電源 単4形乾電池×2本
サイズ 115×61×29mm
質量 100g
付属品 単4乾電池×2本(別売)

Compact Luminance Meter (KK-CANA-0010)
This pocket size luminance meter is convenient and portable. A lighting function on the display makes data reading easy.

[Detector] Silicon photodiode
[Measurement range] 0.0 - 40,000 lx
[Measurement cycle] twice / sec.
[Power source] AAA battery x 2
[Size] 115x61x29
[Weight] 100g



KK-UV-340A
紫外線計

美術品に有害な紫外線の強さを計測します。天窓や自然光を利用した展示室のある施設にとっては必需品です。

測定範囲 Lo:0～1999 μW/cm²
Hi:2000～19990 μW/cm²
電源 DC9V(006P電池×1)
サイズ 131×70×25mm
質量 335g
付属品 UVセンサー・取扱説明書
乾電池別送

UV Light Meter (KK-UV-340A)
This machine measures the strength of ultraviolet rays harmful to works of art. It is essential for galleries with skylights and those exposed to natural light.

[Measurement range] Lo:0～1999μW/cm², Hi:2000～19990μW/cm²
[Power source] DC9V (006P battery x 1)
[Size] 131 x 70 x 25mm
[Weight] 335g
[Accessory] UV sensor・Users manual・No battery



HO-ARC
 アーカイバルボックス

版画や写真、古文書など貴重な美術品や考古資料を保管するために開発された無酸性の保存箱です。厳選されたパルプと炭酸カルシウムを漙き込んだ厚紙を主材料として、弱アルカリ性(pH7.5-8.5)になるよう調整してあります。組立てに使う接着剤や留具にも細心の注意を払っているため、大切な作品を長期間保存するのに適しています。

※いずれの製品も参考サイズです。
 1箱から形やサイズのオーダーが可能です。

This is a non-acidic storage box designed for the preservation of archeological materials, rare art, such as old scriptures, prints and photos. It is adjusted to be slightly alkali, and uses cardboard manufactured from calcium carbonate and carefully selected pulp as its main ingredient. It is ideal for the preservation of important goods as it is constructed the greatest caution and care possible.

Each size is a sample size. We take custom orders for different shapes and sizes. Please feel free to place an order for just one box.

アーカイバル容器の保管性能は…

- ・酸性容器のような資料への汚染がありません。
- ・外部からの酸性汚染物質や、資料内部からの酸性ガスもシャットアウトします。
- ・劣化促進の原因となる光やホコリから資料を守ります。
- ・温度・湿度変化への優れた緩衝効果を持っています。

- ・No acid contamination of contents from container.
- ・Shuts out acidic contaminants and prevents acidic gases from being emitted from contents.
- ・Protects contents from light and dust that contribute to decay.
- ・Highly effective in stabilizing changes in humidity and temperature.

HO-ARC-1・HO-ARC-3
 被せ蓋箱・台差し箱



被せ蓋箱は身と蓋からなる汎用箱。台差し箱は蓋が身の底まで被るのが特長です。

被せ蓋箱サイズ 縦215×横400×高さ160mm(内寸) ARC-1
 台差し箱サイズ 縦215×横400×高さ100mm(内寸) ARC-3

HO-ARC-5
 差し込み箱



額装された絵画等の保管に適しています。
 サイズ 縦620×横50×高さ400mm(内寸)

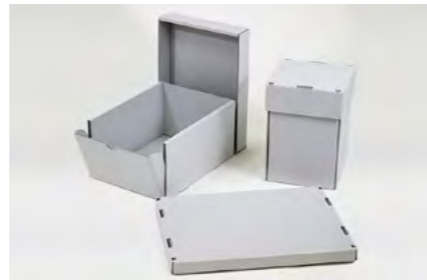
HO-ARC-13-1 / 13-2
 ガラス乾板保存箱縦置き型(組立式)



国際規格に準拠する国産で唯一の製品で、完全な組立完成品です。乾板は無酸・無アルカリの専用フォルダーに包んで収納します。

サイズ 4×5インチ用 縦60×横133×高さ108(内寸) ARC-13-1
 サイズ 5×7インチ用 縦60×横184×高さ134(内寸) ARC-13-2

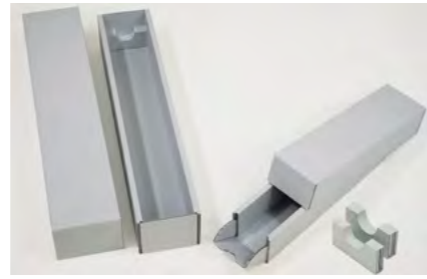
HO-ARC-15-1 / 15-2 / 15-3
 組立式台被せ箱・台差し箱



組立式の被せ箱・台差し箱。組立は簡単で、ストック用に適しています。

組立式被せ箱サイズ(左上) 縦210×横298×高さ150mm(内寸) ARC-15-1
 組立式被せ箱サイズ(右上) 縦150×横150×高さ150mm(内寸) ARC-15-2
 組立式台差し箱サイズ(下) 縦257×横365×高さ25mm(内寸) ARC-15-3

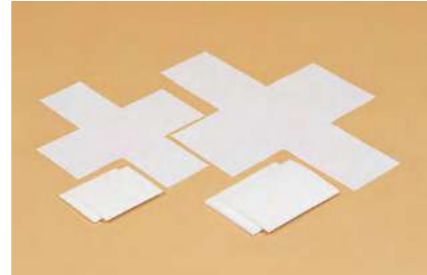
HO-ARC-7-50 / 7-80 / 7-100
 卷子箱台差し式



卷子本など巻物状の資料の保存に適しています。
 軸受はオプションとなります。

サイズ 7-50 70角×500mm以内(内寸)
 7-80 130角×800mm以内(内寸)
 7-100 250角×1200mm以内(内寸)

HO-ARC-14-45 / 57
 ガラス乾板フォルダー



定型の無酸・無アルカリの専用フォルダー。乾板保存箱とセットで販売します。

サイズ 4×5インチ(14-45)/5×7インチ(14-57)

オプション

ブルーフ

保存容器に不活性フィルムをコートすることで、水書などの濡れから守る高い撥水性(比較実験結果参照)と埃や汚れを簡単に拭き取ることができる防汚性を実現しました。

新きりなみ

ブルーフを適応した保存容器に汚染ガス吸着機能と調湿機能を持つボードを組み込み、桐箱と同等の卓越した調湿機能(相対湿度データ参照)を実現しました。

HO-ARC-MB100 / MB50 / MB10
 無酸素パック「モルデナイベ」

スライド・チャック式ガスバリア袋とエージレスにより、防カビ・殺虫ができる無酸素パックです。

モルデナイベ

(スライド・チャック式ガスバリア袋 +エージレスセット)
 HO-ARC-MB100 100セット
 HO-ARC-MB50 50セット
 HO-ARC-MB10 10セット
 サイズ 内寸400×幅430×底幅280mm
 外寸500×幅600×底幅300mm

大型モルデナイベ

HO-ARC-MB-5L
 5セット(エージレスセット25個入り)
 サイズ 内寸1110×幅1280mm
 外寸1140×幅1320mm(マチ無し平袋)

HO-ARC-MB-10R

10セット(エージレスセット10個入り)
 サイズ 内寸310×幅1360mm
 外寸380×幅1400mm(マチ無し平袋)

HO-ARC-MB-10S

10セット(エージレスセット10個入り)
 サイズ 内寸430×幅929mm
 外寸440×幅944mm(マチ無し平袋)

スライド・チャック式ガスバリア袋

HO-ARC-SG100 100袋
 HO-ARC-SG50 50袋
 HO-ARC-SG25 25袋
 HO-ARC-SG10 10袋
 サイズ 内寸400×幅430×底幅280mm
 外寸500×幅600×底幅300mm

エージレスセット

HO-ARC-AG50 50個
 HO-ARC-AG25 25個
 HO-ARC-AG10 10個

HO-ARC-GQ1 / GQ100
 汚染ガス吸着シート「GasQ」



文化財にダメージを与える空気中の有害ガスや、資料から発生するVOCsを吸着除去します。PAT(ISO18916:2007 写真保存用包材のための写真活性度試験)パス確認済みです。



HO-ARC-GQ1 1100mm×50m(1巻)
 HO-ARC-GQ100 1100mm×800mm(100枚入り)

HO-ARC-A1 / A2 / A3 / A4

アーカイバルクリアフォルダー



※描画材が定着していないものには使用できません。

不活性ポリエステルフィルム製の高透明ホルダーで、ポスターや地図等の比較的大きなサイズの資料や、酸性劣化等で紙力が落ちている一枚物の資料の保存と長期安定保存に適した製品です。優れた酸性ガス吸着を持つ台紙を挟み込んであり有機酸を吸着します。このため、酸性紙でも脱酸性化処理をすると変色・褐色してしまう恐れのあるインクが使われている文書や青焼き図面等の保存にも適しています。

サイズ A1(10枚入り) HO-ARC-A1
 A2(10枚入り) HO-ARC-A2
 A3(10枚入り) HO-ARC-A3
 A4(10枚入り) HO-ARC-A4



スライドチャック式ガスバリア袋
 (スライダー付):1枚



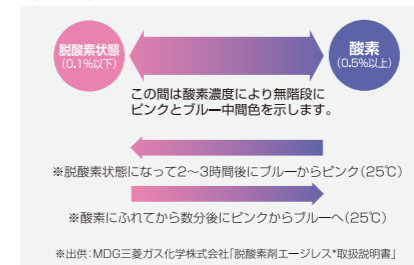
エージレスセット
 Ageless*(酸素検知剤) ZP 3000:2個
 Ageless-eye*(酸素検知剤) 1個



特徴と用途

- ・スライダーで瞬時に密封。簡単、確実、安価に無酸素の密封空間を作ることができます。約3カ月間、無酸素状態(酸素濃度0.1%以下)を維持できます。
- ・袋は再利用可能です。
- ・虫の卵〜成虫までを殺すのに必要な条件「室温条件下で酸素濃度0.1%以下を3週間」をクリアしています。

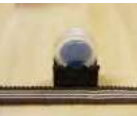
Ageless-eye*(酸素検知剤)について



桐箱内で暴露



桐箱内設置状況



6時間後



168時間(7日)後



GasQで包む



〈パッシブインジケータを用いたガス吸着試験〉

有機酸検知用パッシブインジケータを桐箱内で暴露したAは、組立に使う接着剤や桐材から発生する有機酸によって4日後には完全変色した。一方桐箱内の上下にGasQを敷き、パッシブインジケータをGasQで包んだBは7日後も変色が見られなかった。

桐箱板厚 7mm 98X305X80mm 平成9年頃購入
 官能法での臭いあり 室内温湿度:20℃ ±5/ 50% ±RH10

- ・ホコリ除去、汚染ガス対策として棚やマップケースのダストカバーに
- ・傷つきやすい博物資料、工芸品のクッション材や下敷きに
- ・書架の並ぶ大空間から、引き出しや保存箱等の小空間の空気質環境改善に

HO-ARC-3FA4 / 3FB4 / 3FA3

二つ折フォルダー(3F厚口)



3F(無酸・無アルカリ・無サイジング)シートのフォルダー。特にアルカリやサイズ剤に敏感な一枚物の資料向けです。1枚づつ資料を挟み、束ねて、台差し式箱に入れます。版画・素描・ポスター・チラシ・生原稿等に適します。

サイズ A4(20枚入り) HO-ARC-3FA4
 B4(20枚入り) HO-ARC-3FB4
 A3(20枚入り) HO-ARC-3FA3

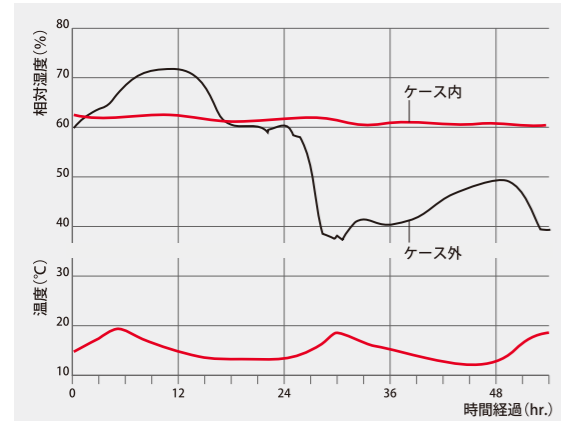
KK-NP

調湿吸着剤 ニッカペレット

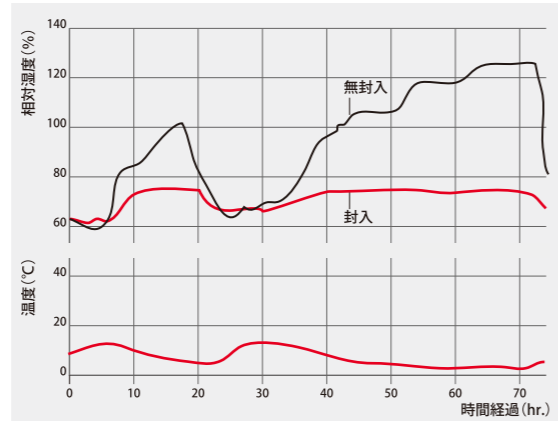
ニッカペレットは、天然粘土鉱物原料モンモリロナイトを主原料とし、展示ケース内や密閉度の高い箱の中の湿度を一定に保つための調湿作用と、有害汚染物質を吸着除去する清浄作用がある調湿吸着剤です。

Humidity Control Pellets (KK-NP)

These are used when humidity needs to be adjusted in an exhibition case or box with a tight seal.



調湿例 陳列ケースにRH60%にシーズニングしたニッカペレット封入時



調湿例 ケースにRH60.7% / 21℃にシーズニングしたドライウェットドライウェット使用量:1錠 / 1ℓ
封入空気:RH65% / 12.2℃、水6.96 g / m3

KK-NP-C

ニッカペレット [カセットタイプ]

材質 モンモリロナイト
設定湿度指定 RH30~70%
(設定単位5%毎)
使用量 1kg/m³
サイズ 125×275×30mm
構成 500g×2ヶ組



Humidity Control Pellet [Cassette Type]
(KK-NP-C)

[Material] Montmorillonite
[Relative Humidity] RH30~70% (Setting unit every 5%)
[Quantity Consumed] 1 kg/m³
[Size] 125x275x30mm
[Volume] 500gx2pieces

※再調湿については価格表をご確認ください。

KK-NP-DW

調湿吸着剤ドライウェット

特殊な粘土(モンモリロナイト)を原料とし、安定した無機物で毒性、腐食性はありません。保存・保管の最適湿度に調湿して納入します。

材質 モンモリロナイト
設定湿度 RH40/50/60%
使用量 1錠/1ℓ
入数 100錠入



Humidity Absorbent Tablets Dry Wet
(KK-NP-DW)

This is made from a special argil, Montmorillonite, a non-poisonous and non-caustic organic substance. TAKIYA takes special care against humidity during delivery for longer shelf life.

[Material] Montmorillonite
[Relative Humidity] RH40/50/60%
[Dose] 1tablet/1ℓ
[Units] 100 tablets

KK-NP-K

ニッカペレット [缶入りタイプ]

10kg缶入りの顆粒状の調湿剤です。大型の展示ケース内等で、大量に使用する際には、このタイプをお使いください。

材質 モンモリロナイト
設定湿度 RH30~70% (設定単位5%毎)
使用量 1kg/m³
容量 10kg



Humidity Control Pellets [Canister]
(KK-NP-K)

This 10kg canister of humidity control granules can be used in a large display case.
[Material] Montmorillonite
[Relative Humidity] RH30~70% (Setting unit every 5%)
[Dose] 1kg/m³
[Volume] 10kg

TH-STA-6-50/12-50

インターセプトテクノロジー

美術品保管時の腐食の原因となる酸化硫黄、硫化水素、窒素酸化物、擬き蟻酸、酢酸、オゾン、バクテリア等にインターセプトテクノロジーが有用であることから現在美術館で使用されています。インターセプトテクノロジーは、ポリエチレンに特殊銅粒子や酸化銅粒子を混入させたフィルムです。酸化の原因となる各因子を吸着し中和することで美術品などを腐食から守ります。

Intercept Technology (TH-STA-6-50/12-50)

This intercept technology is employed by art museums and museums around the world. During storage, it is helpful in protecting artwork against corrosion caused by oxidized sulfur, hydrogen sulfide, nitrogen oxide, formic acid, acetic acid, ozone and bacteria. This Intercept technology is composed of a polyethylene film mixed with special copper particles. This product protects artwork against corrosion by adsorbing and neutralizing factors that cause oxidation.

材質 ポリエチレン
サイズ W600mm 50m巻き STA-6-50
W1200mm 50m巻き STA-12-50

[Material] Polyethylene
[Size] 600 x 5000mm STA -6-50
1200 x 5000mm STA -12-50



美術品保管時の腐食原因

絵具	表面の腐食/脱色 酸化硫黄、硫化水素、硫黄、オゾン、バクテリア
生地	抗張力の減衰 硫黄、窒素酸化物
染料	変色/脱色: 窒素酸化物、オゾン
紙、フィルム	脆化 酸化硫黄、蟻酸、酢酸
エラストマー	亀裂 オゾン
皮革	脆化 酸化硫黄
セラミックス	表面劣化/変色 腐食性ガスとフッ化水素
プラスチック	張力劣化、紫外線、オゾン

インターセプトテクノロジーの性能・特徴

防さび・腐食防止 Corrosion Control

インターセプト・テクノロジーTMはこれまでの防錆原理とは全く異なる方法で防錆油を使用せず、環境にやさしい防錆を実現します。その原理は、ベル研究所が開発した非常に活性化させた特殊銅粒子が大気中の腐食性ガスを吸着し、中和。フィルムに混入された特殊銅粒子が錆、梱包された鉄鋼、非鉄金属、ゴム、プラスチックなどあらゆる製品を錆・腐食から守ります。フィルムを透過する腐食性ガスもインターセプトの銅粒子が吸着・中和します。



静電気破壊防止 ESD Protection

静電気放電(ESD)はエレクトロニクスの製造において品質と信頼性に圧倒的な影響を及ぼします。電子装置はその感度をESDが最小になる様に設計された回路を組みますが、輸送・保管期間については十分に考慮されたものではありません。スタティック・インターセプトは静電気破壊防止を腐食防止の両方を実現する他の有効的な梱包材を遥かに凌ぎ特性を持ちます。電気特性側面では、表面抵抗値は湿度に左右されず、10e5から10e10Ω / Sqinまで設定可能であり、恒久的に電気特性に変化がなく非常に安定します。(nebs*gr-1421-core esd指令4.8.5.175準規)また揮発性添加物を含まず何ら析出しないので製品への汚染が一切ありません。スタティック・インターセプトはCMOS (Copper Molecular Oxide Semiconductor)を称される半導体材料です。

殺菌・かび防止 Anti-Microbial

銅粒子本来が持つもうひとつの機能として、殺菌作用があります。インターセプト・テクノロジーTMに含まれる特殊な銅粒子は非常に活性化されており、通常の銅粒子よりも早く大腸菌、バクテリア、カビ菌などの細菌を死滅させます。第三者機関TUV、北里研究所の試験では大腸菌、ブドウ球菌、O-157を30分で完全に殺菌すると証明されました。特に医療機器、美術品などの保管に最適です。



納入実績
グッゲンハイム美術館
インディアナポリス美術館
ニューヨーク近代美術館(MoMA)
スミソニアン博物館
英国造幣局

東京国立博物館
国立西洋美術館
文化財レスキュー
日本美術刀剣保存協会(宮城)



インターセプトテクノロジーが美術品の保管に有効であるとの文献は美術専門書籍「Pollutants in the museum」に記載され、数多くの美術館で使用されてます。

美術品の保護用梱包資材として、インターセプトテクノロジー。インターセプト製品は、レレットを覆うのに有効に使用されました。その結果、主要なコンピュータメーカーの敏感なコンピュータの部品を硫黄、ホルムアルデヒド、酢酸、および蟻酸による腐食を防止します。Aclar、ポリエチレンとPETなどの透明度の高い湿気防止フィルムよりインターセプト製品がさらに硫黄と塩素に効果があると報告されました。しかしながら、それは酸素へのバリアとしてはAclarほど有効ではありません。アルミホイル・ラミネート製品は、インターセプト製品より良い防湿効果ですが、ガスには有効でないバリアであると言われています。それにもかかわらず、インターセプト製品の湿気透過率はポリエチレンの同等な厚さのもの半分の半分未満です。浸透時間ではLDPEフィルムと同等な厚さのコーローション・インターセプトLDPEと比較されました。(コーローション・インターセプトは硫化水素槽にインターセプト製品を入れ、精査されました)。デュボンは、塩素のフィルムへの浸透時間を測定するためにガス槽内にコーローション・インターセプトを入れました。1000ppbの塩素で、1ミルの透過には7.4日かかったのがわかりましたが、完全透過には35年の時間を要しました(加速試験)この結果として通常のポリエチレンよりおよそ1700倍の防錆効果があると実証されました。言い換えれば、コーローション・インターセプトの1ミル厚膜が塩素に対して通常のポリエチレン換算では1.7インチの厚膜と同じ防錆効果です。これらのテストは、塩素ガスがコーローション・インターセプトを透過するには0.01ppmのレベルでは1000年以上かかるのを意味します。(書籍翻訳文)

環境／衛生

掃除機・展示清掃用品・防塵マット
傘立て

Surroundings / Sanitation

Luminance Meters・UV Light Meters・Digital Scales
Vacuum Cleaners・Cleaning Tools・Dust Protection Mats

KK-AS-100M / 10M

クリーンフィルタークリーナー

0.1ミクロンの塵埃も完全に捕集する高精度のフィルターを採用したクリーナー。排気は清浄で、埃や菌が再飛散しません。AS100型は、より高性能のフィルターを用いてあらゆる微粒子を99.99%除去します。

吸引風量 2m³/min (AS-100M)
3m³/min (AS-10M)

集塵タンク容量 22ℓ
電 源 AC100V 50/60Hz
消費電力 1kw
サイズ 413×413×H663mm (AS-100M)
400×400×H575mm (AS-10M)

質 量 10kg
構 成 電源コード10m

Air Filtration Vacuum Cleaner
(KK-AS-100M / 10M)

This vacuum has a high efficiency filter to thoroughly catch 0.1-micron dust particles. Its exhaust is clean and will not scatter the dust or germs. The KK-AS-100 model is equipped with an even higher efficiency filter and cleans more than 99.99% of minute particles.

[Aspiration rate]
2 m³/min (100M)
3 m³/min (10M)
[Vacuum cleaner bag size] 22 ℓ
[Power Source] AC100V, 50/60Hz
[Electricity consumption] 1 kw
[Dimensions]
413 x 413 x H663mm (AS-100M)
400 x 400 x H575mm (AS-10M)
[Weight] 10kg



AB-FD-L/S

羽根ばたき [大・小]

サイズ 長さ約750mm (L)
長さ約580mm (S)

Feather Duster [Large・Small] (AB-FD-L/S)
[Size]
Length : Approx 750mm (Large)
Length : Approx 580mm (Small)



AB-DFD-S

だちょう羽根ばたき

サイズ 長さ約720mm

Ostrich's Feather Duster (AB-DFD-S)
[Size] Length : Approx 720mm



帯電除去ブラシ

サイズ 平型:L450mm (SR3000)
丸型:L485mm (C)

Anti-static Brush (AB-JB-SR3000 / C)
[Size] Flat typr : L450mm (SR3000),
Tube cylindrical : L485mm (C)



NT-MK24H

マジッククロス [トリーシー]

超々極細繊維でできたワイピングクロスです。自己発塵が少なく、優れた拭き取り性能と、ニット特有のボリューム感による優れた吸水・吸油性、ハンドリング性を持っています。

サイズ 240×240mm

Magic Cloth [Torysee] (NT-MK24H)
This is a wiping cloth made of ultra thin thread. It is self-cleaning and is excellent in absorbing a high amount of water and oil. Its easy-to-use effectiveness comes from its unique fabric knit.

[Size] 240 x 240mm



MR-123-140-S / 143-S

防塵マット [ピュアクリーンBS]

表面に特殊な粘着材処理が施され、靴の裏のチリやホコリを付着させます。汚れて粘着度が落ちたら一枚づつ剥がして使う積層タイプです。残りの枚数が分かるようにコーナー部分にナンバリングが施されています。収蔵庫や前室等、土足禁止エリアに置いて塵埃の散逸を防ぎます。

The surface is treated with special adhesive to catch shoe dust and dirt. When it becomes dirty and the adhesive effect is lost, just peel the top sheet, and the next new sheet is there. At a corner of the mat, the numbering is shown as to how many sheets there are remaining in the layer reserve.

Dust Protection Mat [Pureclean BS]
(MR-123-140-S/143-S)

This mat prevents shoedust from scattering in sensitive areas such as storage and front rooms.



サイズ 718×1018mm (140-S)
718×1318mm (143-S)
構 成 フレーム、シート付 (60枚入り)

[Size]
718 x 1018mm (140-S)
718 x 1318mm (143-S)
[Composition] With frames and sheets

※シートのみ購入については
価格表をご確認下さい。

クリーンフィルタークリーナー
羽根ばたき／除電ブラシ／マジッククロス "トリーシー"
防塵マット "ピュアクリーンBS"／傘立て

Air Filtration Vacuum Cleaners
Fether Dusters / Anti-static Brush / Magic Cloth / Dust Protection Mats
Umbrella Stands

HN-PIR-E1S-1315H-P-R1/1312H-P-R1/1309H-P-R1

傘立て [スタッキングタイプ]

玄関の余剰スペースを生かせる移動タイプ。収納時には傘止めを折りたたんで重ね置きできる収納タイプです。

材 質 ステンレス
パネル パンチング

サイズ W1624×D470×H990mm (E1S-1315H)
W1304×D470×H990mm (E1S-1312H)
W984×D470×H990mm (E1S-1309H)

収納本数 54本 (鍵付) (E1S-1315H)
42本 (鍵付) (E1S-1312H)
30本 (鍵付) (E1S-1309H)

※マスターキー 1本付

Umbrella Stand
(HN-PIR-E1S-1315H-P-R1)
Mobile unit that utilizes excess space at a building's entrance. A compact storage feature allows it to be folded when the umbrella stopper is folded.

[Material] Stainless steel
[Panel] Punching

[Size]
W1624 x D470 x H990mm (E1S-1315H)
W1304 x D470 x H990mm (E1S-1312H)
W984 x D470 x H990mm (E1S-1309H)

[Capacity]
54 umbrellas (with keys) (E1S-1315H)
42 umbrellas (with keys) (E1S-1312H)
30 umbrellas (with keys) (E1S-1309H)

*1 master key adhering



HN-PIR-F1S-1415H-HL-R1/1412H-HL-R1/1409H-HL-R1

傘立て [スタッキングタイプ]

材 質 ステンレス
パネル ヘアライン

サイズ W1456 X D573 X H1070mm (F1S-1415H)
W1136 X D573 X H1070mm (F1S-1412H)
W896 x D573 x H1070mm (F1S-1409H)

収納本数 68本 (鍵付) (F1S-1415H)
52本 (鍵付) (F1S-1412H)
40本 (鍵付) (F1S-1409H)

※マスターキー 1本付

Umbrella Stand
(HN-PIR-F1S)
[Material] Stainless steel
[Panel] Punching

[Size]
W1456 x D573 x H1070mm (F1S-1415H)
W1136 x D573 x H1070mm (F1S-1412H)
W896 x D573 x H1070mm (F1S-1409H)

[Capacity]
68 umbrellas (with keys) (F1S-1415H)
52 umbrellas (with keys) (F1S-1412H)
40 umbrellas (with keys) (F1S-1409H)

*1 master key adhering



HN-PIR-S1W-HL-M

レインカット

エントランスの美観の維持は保ちつつ、ビニール傘袋を使わず、傘についた雨のしずくを効率よく落とします。

Rain Cut
(HN-PIR-S1W)

While maintaining the aesthetic appearance of the entrance, we do not use plastic umbrella bags. Efficiently drops the raindrops on the umbrella.

材 質 ステンレス
パネル ヘアライン

サイズ W820 X D350 X H800mm
重量 22kg 水受け1.6kg (容量4ℓ)

キャスター: 4輪ストッパー付き

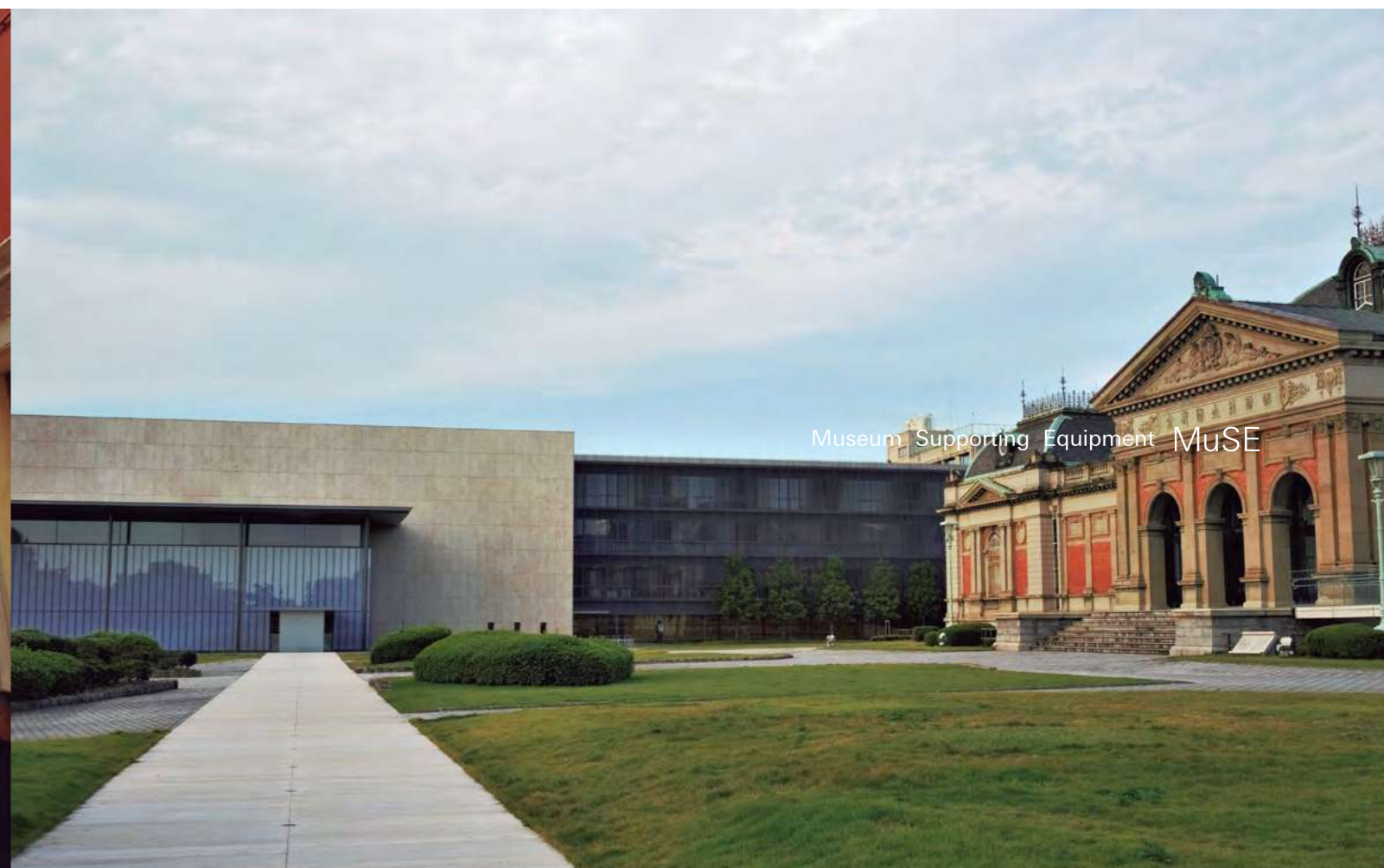
[Material] Stainless steel
[Panel] Hairline

[Size]
W820 x D350 x H800mm
[Weight] 22kg





エルミタージュ美術館 / Hermitage Museum



Museum Supporting Equipment MuSE

京都国立博物館(右)
京都国立博物館 平成知新館(左) / Kyoto National Museum



Europe

■ロシア

国立トレチャコフ美術館
国立エルミタージュ美術館
イリヤ・グラスノフ美術館

■オランダ

アムステルダム国立美術館
アムステルダム国立美術館 スキポール空港分館
国立ゴッホ美術館
国立ゴッホ美術館
国立ゴッホ美術館分館・メスタッハ美術館
マウリッツハイス美術館
レンブラントハウス美術館
ラーケンハル市立博物館
ドルドレヒト美術館
ハーグ市歴史博物館
Museum TwentseWelle
フランス・ハリス美術館
ボイマンス・ヴァン・ペーニンゲン美術館
ファン・アッペ美術館
Marechaussee Museum
マルキゼンホフミュージアムヘッペロー宮殿

■ベルギー

ベルギー王立美術館
ベルギー王立マグリット美術館
アントワープ王立美術館
ナミュール州立古典美術館
エミール・ベルハレン美術館
バスクとバイヨンヌ歴史博物館
ティメルマンス・オブソメル美術館
デンデルモンデ市美術館
ルーベンスハウス
マイヤー・ファン・デン・ベルグ美術館
グルーニング美術館
ブランタン・モレットスの家屋・工房・博物館複合体
ゲント美術館

■イギリス

アシュモレアン美術・考古学博物館
イギリス王室コレクション
ザ・ナショナル・ギャラリー (The National Gallery)

■フランス

ルーブル美術館
カーニュシュルメール美術館
ジヴェルニー印象派美術館

■スペイン

プラド美術館
アリカンテ美術館
グラビナ美術館
イザベルII世運河-アートセンター
ベニャフィエル城 ウィン博物館
ビルバオ・グッゲンハイム美術館
マラガ・ピカソ美術館
ガレゴ現代美術館 (サンティアゴ・デ・コンポステラ)
ノバルティス本社(バーゼル、スイス)
アバディア・レトゥルタ(ヴァラドリド)
グラナダBBAA美術館(グラナダ)
アリカンテ地域評議会(地域美術館用)
ビルバオ美術館
セビーリヤ美術館

■イタリア

マオ東洋美術館
キオッソーネ東洋美術館

■スイス

グランソーン城博物館
ローザンヌ州立美術館

■オーストリア

ウィーン美術史美術館
リヒテンシュタイン

Middle East

■UAE(Unted Arab Emirates)
ルーブル・アブダビ
Abu Dhabi Music & Arts Foundation

Africa

■タンザニア
在タンザニア日本国大使館

■マダガスカル
在マダガスカル日本国大使館

■ドイツ

フリーダーブルグ美術館
ヘッセン州立博物館
ノイエ・ピナコテーク

■ギリシャ

在ギリシャ日本国大使館

■ラトビア

ラトビア国立美術館

世界の美術館の標準品へ。

コレクターラインをはじめとするタキヤの展示用品は、優れた操作性と安全性が評価され、2023年現在、海外30カ国、国内1000カ所以上の美術館や博物館で使用され、貴重な文化遺産を美しく安全に展示しています。

Asia/Oceania

■韓国

国立芸術の殿堂
国立現代美術館
国立中央博物館
国立民俗博物館
国立慶州博物館
サムスン美術館 Leeum
ソウルオリンピック美術館
ソウル市立美術館
ソウル大学校博物館
成均館大学 600周年記念館
安養文芸会館
蔚山文化芸術会館
釜山市立美術館
漢陽大学博物館
巨済文化芸術会館
京畿道博物館
慶南道立美術館
光州市立美術館
光州文化芸術会館
江陵文化芸術会館
ルノーサムスン自動車展示場
三陟市文化芸術会館
国立春川博物館
世宗文化芸術会館
戦争記念館
大邱文化芸術会館
忠北大学校博物館
農業博物館
江原春川文化芸術会館
東海文化芸術会館
亀尾文化芸術会館
HANSSEMデザイン博物館
耕仁美術館
SAMSUNG交通博物館
果川市民会館
釜山博物館
済州島 石の文化館
北村美術館
忠州博物館
マンヒャン美術館
水原博物館
光州ビッグウル市民文化館
サムスン生命
韓国科学技術研究院
国立金海博物館
漢城百済博物館
大邱美術館
大韓民国歴史博物館
国会図書館
国立大邱博物館
全谷先史博物館
国立清州博物館
国立古宮博物館

安東文化芸術の殿堂
政府中央庁舎
城北区立美術館
城南アートセンター
大田広域市立美術館
富平歴史博物館
大田ハンパツ教育博物館
居昌文化芸術会館
国立全州博物館
水原華城博物館
全北道立美術館

■中国

国立上海美術館
上海ギャラリー
中国国家博物館
天津博物館
天津美術館
木心美術館 (Mu Xin Art Museum)

■香港

香港故宮文化博物院
香港芸術館
M+Museum
香港文化博物館
(Hong Kong Heritage Museum)

■台湾

国立台湾美術館
国立歴史博物館
国立故宮博物院
国立故宮博物院 南院
台北市立第二美術館
台北市立美術館
高雄市立美術館
順益台湾原住民博物館
国立中正紀念堂
台北県立鶯歌陶器博物館
奇美博物館

■オーストラリア

オーストラリア国立美術館
クイーンズランド大学美術館
現代美術館
アーツスペースマッケイ
クイーンズランド・アート・ギャラリー
Artbank
Buxton Contemporary

■ニュージーランド

ニュージーランド国立博物館
クライストチャーチ美術館
ホークス・ベイ博物館

オタゴ入植者博物館
ニュージーランド国立図書館
ニュージーランド準備銀行博物館
サージェント美術館
ダニーデン・パブリック・アート・ギャラリー
スター・アート・ギャラリー
Archives New Zealand

■シンガポール

ナショナル・ギャラリー・シンガポール
シンガポール国立大学博物館
Centre for Contemporary Art, Singapore
テクノポリス
アジア文明博物館

■ベトナム

在ベトナム日本国大使館

■ラオス

在ラオス日本国大使館

■タイ

MAIAM Museum of Contemporary Art
Bangkok Art and Culture Centre

■インドネシア

Museum MACAN

■マレーシア

在マレーシア日本国大使館
ILHAM Gallery

Japan

国立新美術館
東京国立博物館
東京国立博物館 東洋館
東京国立博物館 法隆寺宝物館
東京国立博物館 平成館
国立科学博物館
東京国立近代美術館
国立西洋美術館
京都国立近代美術館
京都国立博物館
京都国立博物館 平成知新館
国立歴史民俗博物館
国立アイヌ民俗博物館
国立国際美術館
奈良国立博物館
九州国立博物館
北海道立近代美術館
青森県立美術館
十和田市現代美術館
岩手県立美術館
秋田県立美術館
秋田県立近代美術館
宮城県美術館
せんだいメディアテーク
山形美術館
福島県立美術館
茨城県近代美術館
茨城県天心記念五浦美術館
茨城県陶芸美術館
栃木県立美術館
群馬県立近代美術館
群馬県立館林美術館
埼玉県立近代美術館
千葉県立美術館
東京都現代美術館
東京都庭園美術館
東京都美術館
東京都写真美術館
東京都江戸東京博物館
東京藝術大学大学美術館
世田谷美術館
すみだ北斎美術館
神奈川県立近代美術館
横須賀美術館
新潟県立近代美術館
新潟県立万代島美術館
富山県美術館
富山市ガラス美術館
石川県立美術館
金沢21世紀美術館
鈴木大拙館

福井県立美術館
長野県立美術館
長野県立美術館・東山魁夷館
岐阜県美術館
山梨県立美術館
静岡県美術館
愛知県美術館
三重県立美術館
滋賀県立近代美術館
京都市美術館
京都府京都文化博物館
大阪市立美術館
大阪中之島美術館
兵庫県立美術館
奈良県立美術館
和歌山県立近代美術館
鳥取県立美術館
岡山県立美術館
島根県立美術館
広島県立美術館
山口県立美術館
高松市美術館
香川県立東山魁夷せとうち美術館
丸亀市猪熊弦一郎現代美術館
徳島県立近代美術館
愛媛県美術館
高知県立美術館
福岡県立美術館
佐賀県立博物館・美術館
長崎県美術館
大分県立美術館
熊本県立美術館
宮崎県立美術館
鹿児島県立博物館
沖縄県立博物館・美術館
三菱一号館美術館
根津美術館
山種美術館
出光美術館
静嘉堂文庫美術館
ホキ美術館
アーティゾン美術館
サントリー美術館
ポーラ美術館
大原美術館
森美術館
東京ステーションギャラリー
Bunkamura ザ・ミュージアム
SOMPO美術館
角川武蔵野ミュージアム
(他 1,000カ所以上)

North/South America

■アメリカ

ワシントンナショナルギャラリー
ボストン美術館
ニューヨーク近代美術館(MOMA)
メトロポリタン美術館
Jポール・グティ美術館
キャンベル美術館
ホイットニー美術館
フリックコレクション
クーバー・ヒューイット国立美術館
フランセーズ タバーン美術館
セントルイス美術館
ネルソンアトキンス美術館
ミズーリ州立歴史博物館
クリーブランド美術館
デトロイト美術館
ヒューストン美術館
アーカンザス美術館
アフリカン・アメリカン歴史文化博物館
フィラデルフィア美術館
ブルックリン美術館
インディアナポリス美術館
ニューオーリンズ美術館
カーネギー美術館
JPモルガンチェースアートコレクション
トレド美術館
アレン・メモリアル美術館
ピーボディ・エセックス博物館
アディソン美術館
CAPE ANN MUSEUM
ハーバード大学美術館
フランシス・リーマン・ロブ・アートセンター
サルマガンディークラブ
ミネアポリス美術館
パーミングハム美術館
サンフランシスコアジア美術館
カリフォルニア大学バークレー校 バンクロフト図書館
デ・ヤング美術館
The Broad
ダリ美術館
フォートローダーデール美術館
ジョン・アンド・メブル・リングリングミュージアムオブアート
オクラホマ州立大学美術館
オクラホマ市立美術館
モルソ美術館
コロラド大学ボルダー校
ハイ美術館
ヴァージニア美術館
フリーア美術館/アーサー・Mサックラー・ギャラリー
El Paso Museum of Art
Glenstone Museum
ダラス美術館
ロサンゼルス郡立美術館
ジョージ・ワシントン大学博物館・テキスタイル博物館
Norton Museum of Art
The Brant Foundation
サンディエゴ現代美術館
Eleanor D. Wilson Museum

■カナダ

カナダ国立美術館
ロイヤル・オンタリオ博物館

■ペルー

イカ州博物館(MUSEO REGIONAL DE ICA)



SUPPORTING GREAT ART

TAKIYA

Company information / 会社案内

タキヤ株式会社

大阪本社 大阪市中央区島之内 1-10-12 〒542-0082
TEL: 06-6253-0331 FAX: 06-6253-0339

東京営業所 東京都港区南青山 1-4-2 八並ビル 2F 〒107-0062
TEL: 03-5410-0992 FAX: 03-5410-0998

E-mail contact@takiya.com

TAKIYA CO., LTD.

OSAKA 1-10-12, Shimanouchi, Chuo-ku,
Osaka 542-0082 JAPAN
TEL: (+81)6-6253-0331 FAX: (+81)6-6253-0339

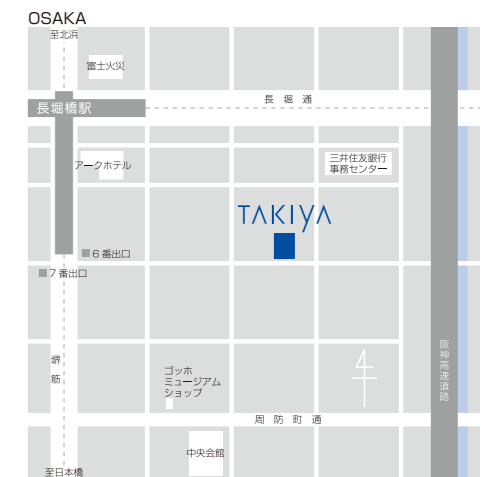
TOKYO Yatsunami-Bldg. 2F, 1-4-2, Minami-Aoyama,
Minatoku, Tokyo 107-0062 JAPAN
TEL: (+81)3-5410-0992 FAX: (+81)3-5410-0998

<https://www.takiya.com>

U.S.A. U.S.Representative
Jeffrey Isaacs
14507 Drexmore Rd. Shaker Heights, Ohio 44120
TEL. +1-216-403-9162
E-mail jeff.us@takiya.com

Europe Europe Representative
Koji Miura
TEL. +31-20-6477622
E-mail koji.eu@takiya.com

<https://www.takiya.com>



・本カタログに掲載されている美術館は、当社納品先であり、これらの写真を分類イメージおよび施行例として使用させていただいております。
・The pictures and set-up examples of the art museums shown in this catalogue are some of our clients.

TAKIYA

<https://www.takiya.com>

Museum Supporting Equipment

MuSE

価格表

Price List (円/Yen) ※2024年6月発行版

●仕様および価格は、改良等のため予告なく変更する場合があります。
Specifications and price list are subject to change without notice due to continual improvement.

タキヤ株式会社

大阪本社
大阪市中央区島之内 1-10-12 〒542-0082
TEL:06-6253-0331 FAX:06-6253-0339

東京営業所
東京都港区南青山 1-4-2 八並ビル 2F 〒107-0062
TEL:03-5410-0992 FAX:03-5410-0998

E-mail contact.jp@takiya.com <https://www.takiya.com>

TAKIYA CO., LTD.

OSAKA
1-10-12, Shimanouchi, Chuo-ku,
Osaka 542-0082 JAPAN
TEL.(+81) 6-6253-0331 FAX.(+81) 6-6253-0339

TOKYO
Yatsunami-Bldg. 2F, 1-4-2, Minami-Aoyama,
Minato-ku, Tokyo 107-0062 JAPAN
TEL.(+81) 3-5410-0992 FAX.(+81) 3-5410-0998

アメリカ / U.S.A
U.S.Representative
Jeffrey Isaacs
14507 Drexmore Rd. Shaker Heights,
Ohio 44120
TEL.+1-216-403-9162
E-mail jeff.us@takiya.com

ミュージックカタログ

美術館・博物館のための専門備品

展示 Exhibitions

頁 Page	品名 Trade name	品番 Trade No.	価格[円] Price [Yen]	備考 Notes
展示用品・金具／ハンギングシステム				
7-8	コレダーライン ピクチャーレール KOREDER LINE Picture Rails	H-1 ピクチャーレール H-1 Picture Rails	13,200	L3,000mm(シルバー) Silver
		L-1 ピクチャーレール L-1 Picture Rails	12,500	L3,000mm(シルバー) Silver
		A-1 ピクチャーレール A-1 Picture Rails	11,300	L3,000mm(シルバー) Silver
		D-1A ピクチャーレール D-1A Picture Rails	6,600	L3,000mm(シルバー) Silver
		C-1 ピクチャーレール C-1 Picture Rails	3,900	L3,000mm(シルバー) Silver
				4,600
	コレダーライン フック KOREDER LINE Hooks	Hフリーフック H Free Hook	3,600	
		Hスライドフック H Slide Hook	3,600	
		Lフリーフック L Free Hook	3,000	
		Aフリーフック A Free Hook	3,300	
		Aワンタッチフック A one-touch Hook	3,800	
		Aフリーランナー A Free Runner	4,800	
		Aワンタッチランナー A One-touch Runner	3,800	
		Dフリーフック D Free Hook	2,800	
		Dワンタッチフック D One-touch Hook	3,000	
		CAフック CA Hook	1,000	Silver
		CAフックホワイト CA Hook white	1,100	White
CBフック CB Hook	1,000	Silver		
CBフックホワイト CB Hook white	1,100	White		
CAワンタッチフック CA One-touch Hook	2,400			

頁 Page	品名 Trade name	品番 Trade No.	サイズ Size Ø(mm)×L(m)		価格[円] Price [Yen]		備考 Notes	
			スタンダードワイヤ Standard wire	カラーワイヤ Color Wire				
7-8	コレダーライン ハンガーセット KOREDER LINE Hanger sets	セフティHハンガーセット Safety H Hanger set	Ø3.0×1.0	9,200	ワイヤ長さ1.5m以上は0.5mごと 220円UP カラーワイヤは240円UP Available from 1m to 2m [Extra 0.5m unit (220yen)] Color wire [extra 0.5m unit (240yen)]			
		セフティHスライドハンガーセット Safety H Slide Hanger set	Ø3.0×1.0	9,200				
		セフティLハンガーセット Safety L Hanger set	Ø3.0×1.0	8,650				
9-10	コレダーライン ハンガーセット KOREDER LINE Hanger sets	RハンガーセットA R Hanger set A	Ø3.0×1.0	6,590				
		セフティRハンガーセットA Safety R Hanger set A	Ø3.0×1.0	7,130				
		NハンガーセットA N Hanger set A	Ø2.5×1.0	5,190				
			Ø2.0×1.0	4,860	5,080			
			Ø1.5×1.0	4,540	4,720			
		NハンガーセットB N Hanger set B	Ø2.5×1.0	3,890				
			Ø2.0×1.0	3,570	3,660			
			Ø1.5×1.0	3,240	3,300			
		セフティNハンガーセットA Safety N Hanger set A	Ø2.5×1.0	5,730				
			Ø2.0×1.0	5,400	5,620			
			Ø1.5×1.0	5,080	5,260			
		セフティNハンガーセットB Safety N Hanger set B	Ø2.5×1.0	4,430				
			Ø2.0×1.0	4,110	4,200			
			Ø1.5×1.0	3,780	3,840			
		ミニハンガーセットA Mini Hanger set A	Ø1.2×1.0	1,950	2,020	ワイヤ長さ1.5m以上は0.5mごと 220円UP カラーワイヤは240円UP Available from 1m to 2m [Extra 0.5m unit (220yen)] Color wire [extra 0.5m unit (240yen)]		
		ミニハンガーセットB Mini Hanger set B	Ø1.2×1.0	1,630	1,660			
		セフティミニハンガーセットA Safety Mini Hanger set A	Ø1.2×1.0	2,110	2,180			
セフティミニハンガーセットB Safety Mini Hanger set B	Ø1.2×1.0	1,790	1,820					
SミニハンガーセットA S Mini Hanger set A	Ø1.2×1.0	2,270	2,340					
SミニハンガーセットB S Mini Hanger set B	Ø1.2×1.0	1,950	1,980					
セフティ S ミニハンガーセットA Safety S Mini Hanger set A	Ø1.2×1.0	2,440	2,510					
セフティ S ミニハンガーセットB Safety S Mini Hanger set B	Ø1.2×1.0	2,120	2,150					

展示 Exhibitions

頁 Page	品名 Trade name	品番 Trade No.	サイズ Size Ø(mm)×L(m)	価格[円] Price [Yen]	備考 Notes	
				スタンダードワイヤ Standard wire		
9-10	コレダーライン ハンガーセット KOREDER LINE Hanger sets	チューブハンガーセット25 Tube Hanger set 25	Ø3.0×1.0	10,600	ワイヤ長さ1.5m以上は0.5mごと 220円UP Available from 1m to 2m [Extra 0.5m unit (220yen)]	
			Ø2.5×1.0	9,000		
			Ø2.0×1.0	8,650		
			Ø1.5×1.0	8,350		
			チューブハンガーセット19 Tube Hanger set 19	Ø3.0×1.0		10,300
				Ø2.5×1.0		8,650
		Ø2.0×1.0		8,350		
		ダブルチューブハンガーセット25 Double Tube Hanger set 25	Ø3.0×1.0	10,800		
			Ø2.5×1.0	9,200		
			Ø2.0×1.0	8,900		
		Ø1.5×1.0	8,550			

頁 Page	品名 Trade name	品番 Trade No.	価格[円] Price [Yen]	備考 Notes
-----------	------------------	-----------------	----------------------	-------------

展示用品・金具／額縁用金具					
11	ファームヒートン T-Ring	T-Ring	NT-FHT-90Z	1,400	販売単位:1個(ネジ別途) Sales unit per piece, No screws
			NT-FHT-70Z	1,300	販売単位:1個(ネジ別途) Sales unit per piece, No screws
12	ファームヒートン	D-rings	NT-FHT-125	1,500	販売単位:1個(ネジ別途) Sales unit per piece, No screws
			NT-FHT-90	1,300	販売単位:1個(ネジ別途) Sales unit per piece, No screws
			NT-FHT-70	1,000	販売単位:1個(ネジ別途) Sales unit per piece, No screws
			NT-FHT-S70	200	販売単位:1個(ネジ別途) Sales unit per piece, No screws
			NT-FHT-S50	180	販売単位:1個(ネジ別途) Sales unit per piece, No screws
			ファームヒートン・ダブル Double D-rings	NT-FHT-W125	2,300

展示用品・金具／壁面用金具					
13	ファームヒートンN Folding Shipping Braces	Folding Shipping Braces	NT-CRN-4	2,500	販売単位:1個(ネジ別途) Sales unit per piece, No screws
			NT-CRN-5	2,700	販売単位:1個(ネジ別途) Sales unit per piece, No screws
			NT-CRN-6	2,900	販売単位:1個(ネジ別途) Sales unit per piece, No screws
			NT-CRN-4R	2,700	販売単位:1個(ネジ別途) Sales unit per piece, No screws
			NT-CRN-5R	2,900	販売単位:1個(ネジ別途) Sales unit per piece, No screws
			NT-CRN-6R	3,100	販売単位:1個(ネジ別途) Sales unit per piece, No screws
			ファームヒートン Folding Shipping Braces	NT-CRS-1	1,100
NT-CRS-2	1,000	販売単位:1個(ネジ別途) Sales unit per piece, No screws			
14	ファームフック/ファームフックSG Wall Hooks / Wall Hook SG	Wall Hooks / Wall Hook SG	NT-FHO-100	1,800	販売単位:1個(ネジ別途) Sales unit per piece, No screws
			NT-FHO-70	1,500	販売単位:1個(ネジ別途) Sales unit per piece, No screws
			NT-FHO-55	1,250	販売単位:1個(ネジ別途) Sales unit per piece, No screws
			NT-FHO-52SG	1,500	販売単位:1個(ネジ別途) Sales unit per piece, No screws
	ファームフック・ストッパー Security locks	Security locks	NT-FHO-100S	660	販売単位:1個 Sales unit per piece
			NT-FHO-70S	550	販売単位:1個 Sales unit per piece
			NT-FHO-55S	440	販売単位:1個 Sales unit per piece
	ファームフックストッパー専用ドライバー Customized driver for Security locks	DS-HB-15	500		
	ファームフック・MF Wall Hook MF	NT-FHO-MF	3,200	販売単位:1個(ネジ別途) Sales unit per piece, No screws	

展示用品・金具／展示用補助用金具					
15	ファームフック Wall Hooks	Wall Hooks	NT-FHO-120-20	4,100	販売単位:1個(ネジ別途) Sales unit per piece, No screws
			NT-FHO-120-30	4,300	販売単位:1個(ネジ別途) Sales unit per piece, No screws
	ファームフックストッパー Security locks	Security locks	NT-FHO-120-20S	1,500	販売単位:1個 Sales unit per piece
			NT-FHO-120-30S	1,500	販売単位:1個 Sales unit per piece
	ファームフックストッパー専用ドライバー Customized driver for Security locks	DS-HB-15	500		
	ファームフック・ボルト式 Wall Hooks (Bolt type)	Wall Hooks (Bolt type)	NT-FHO-B85-25	2,200	販売単位:1個(ネジ別途) Sales unit per piece, No screws
			NT-FHO-B85-35	2,200	販売単位:1個(ネジ別途) Sales unit per piece, No screws
			NT-FHO-B65-20	2,000	販売単位:1個(ネジ別途) Sales unit per piece, No screws
			NT-FHO-B65-30	2,000	販売単位:1個(ネジ別途) Sales unit per piece, No screws
	連結フック Adjustable Off Set Hook	NT-FHO-JH	2,300	販売単位:1個 Sales unit per piece	
16	ドックハードウェア Docko Hardware	Docko Hardware	NT-DHW-200	5,900	販売単位:2本1セット(ネジ別途) Sales unit 2 pieces 1 set, No screws
			NT-DHW-100	3,200	販売単位:2本1セット(ネジ別途) Sales unit 2 pieces 1 set, No screws
	ドックハードウェア(穴有り) Docko Hardware(with hole)	Docko Hardware(with hole)	NT-DHW-30	2,100	販売単位:2本1セット(ネジ別途) Sales unit 2 pieces 1 set, No screws
			NT-DHW-20	1,800	販売単位:2本1セット(ネジ別途) Sales unit 2 pieces 1 set, No screws
	ドックカット加工費(実費)		100	1カ所の価格	
	ドック穴あけ加工費(実費)		50	1カ所の穴あけ価格	
	ファームブラケット Wall Bracket	Wall Bracket	NT-FBR-60	5,200	販売単位:1個(ネジ別途) Sales unit per piece, No screws
			NT-FBR-100	6,000	販売単位:1個(ネジ別途) Sales unit per piece, No screws
17	MOフック Wall Hooks MO	Wall Hooks MO	NT-MO-10S	750	販売単位:1個(ビス・ピン付) Sales unit per piece, with screw and pins
			NT-MO-18L	1,150	販売単位:1個(ビス・ピン付) Sales unit per piece, with screw and pins
			MOフック用ドライバー Customized driver for MO hooks	DS-AH24-MO	900

頁 Page	品名 Trade name	品番 Trade No.	価格[円] Price [Yen]	備考 Notes				
展示用品・金具／収蔵庫用金具・展示補助用品								
18	アートフック	Security Floreat	NT-AH-103S	680	販売単位:1個(スリムビス・ピン付) <small>Sales unit per piece, with slim screws and pins</small>			
			NT-AH-101S	390	販売単位:1個(スリムビス・ピン付) <small>Sales unit per piece, with slim screws and pins</small>			
	T字金具	T-clip	NT-TP-45	290	販売単位:1個(ネジ別途) <small>Sales unit per piece, No screws</small>			
			NT-TP-55	360	販売単位:1個(ネジ別途) <small>Sales unit per piece, No screws</small>			
	T字クリア	T-clip (clear)	NT-TCL-50	1,800	販売単位:1個(ネジ別途) <small>Sales unit per piece, No screws</small>			
	アートフック用ピン	Pins for Security Floreat	NT-AH-PIN	10,500	100本入り <small>100 Screws</small>			
	タッピングネジ	Tapping Screws	NT-TPN-25	1,400	144本入り <small>144 Screws</small>			
			NT-TPN-20	1,300	144本入り <small>144 Screws</small>			
			NT-TPN-16	2,400	288本入り <small>288 Screws</small>			
			NT-TPN-12	2,300	288本入り <small>288 Screws</small>			
	スリムビス	Slim-Screws	NT-SS-36	3,500	230本入り <small>230 Screws</small>			
			NT-SS-32	3,500	250本入り <small>250 Screws</small>			
			NT-SS-27	3,500	310本入り <small>310 Screws</small>			
			NT-SS-24	3,500	370本入り <small>370 Screws</small>			
			NT-SS-19	3,500	480本入り <small>480 Screws</small>			
			NT-SS-16	3,500	540本入り <small>540 Screws</small>			
	取付ネジ	Screw	ステンタッピングビストラス	5X25	100本入り	5x25 100 Screws		
					1,600	5X20	100本入り	5x20 100 Screws
					1,050	4X25	100本入り	4x25 100 Screws
					950	4X20	100本入り	4x20 100 Screws
					950	3.5X25	100本入り	3.5x25 100 Screws
					750	3.5X20	100本入り	3.5x20 100 Screws
			ステンタッピングビス皿		900	4X25	100本入り	4x25 100 Screws
					750	4X20	100本入り	4x20 100 Screws
					700	3.5X25	100本入り	3.5x25 100 Screws
					650	3.5X20	100本入り	3.5x20 100 Screws
			ステンネジ丸		500	2.7X13	100本入り	2.7x13 100 Screws
				450	2.4X13	100本入り	2.4x13 100 Screws	
ステンネジ丸皿				1,500	4.1X20	100本入り	4.1x20 100 Screws	
				750	3.1X20	100本入り	3.1x20 100 Screws	
				700	3.1X16	100本入り	3.1x16 100 Screws	
				550	2.7X16	100本入り	2.7x16 100 Screws	
				520	2.7X13	100本入り	2.7x13 100 Screws	
19	ラックハンガー	Storage Hooks	NT-RH-140WS	2,600				
			NT-RH-180S	1,300				
			NT-RH-130S	1,100				
			NT-RH-130KS	1,000				
			NT-RH-130	550				
			NT-RH-130LS	1,100				
			NT-RH-130L	550				
20	ラックハンガー揺れ止め	Wobble Stopper for Hanger Rack	NT-RH-G	200				
	AS耐震金具	Folding bell hangers	NT-ASP	410	販売単位 1個(ネジ・ピン付) <small>Sales unit per piece, with screws and pins</small>			
	額倒れ止めクリップ	Frame secure clip	NT-GTC	7,500	販売単位 50個(ビス付) <small>Sales unit 50 pieces</small>			
21	卦算	Display Paperweight	NT-KS-40	4,200				
			NT-KS-30	3,300				
			NT-KS-20	2,700				
			NT-KSH-40	6,600				
			NT-KSH-30	4,900				
			NT-KSH-20	3,900				
			NT-KSH-3040	5,600				
			NT-KSH-3030	4,300				
			NT-KSH-3020	3,500				
	卦算カバー	Display Paperweight Holders	NT-KSC-50	830	販売単位 1個 <small>Sales unit per piece</small>			
			NT-KSC-30	830	販売単位 1個 <small>Sales unit per piece</small>			
	角吊棒(ネジ式)	Square-Headed Hanging Rod	NT-TBK-120	7,000				
			NT-TBK-90	5,200				
			NT-TBK-60	4,200				
	チタン吊棒(ワンタッチ式)	Titanium Hanging Line	NT-TBT-150	8,500				
			NT-TBT-100	7,200				
	22	矢筈(先太)	Hanging Scroll Pole (with bold)	SN-YZN-T1	38,000			
矢筈(先細)		Hanging Scroll Pole (with tapered)	SN-YZN-T2	45,000				
矢筈(両口)		Hanging Scroll Pole	SN-YZ-2	7,400	※SN-YZ-1の後継品です			
アクリルパーツ		Acrylic Holder	NT-AO-L	450				
			NT-AO-F	250				

頁 Page	品名 Trade name	品番 Trade No.	価格[円] Price [Yen]	備考 Notes	
展示用品・金具／展示補助用品					
22	アクリルパーツ	Acrylic Holder	NT-AO-A	950	
			NT-AO-B	1,050	
			NT-AO-C	1,150	
	鉛玉ウエイト	Shot pellets	NT-PB-20	28,000	10kg入り <small>10kg</small>
		NT-PB-15	28,000	10kg入り <small>10kg</small>	
展示用品・金具／展示補助用品					
23	屏風立て	Folding Screen Stands	NT-BT-37	11,000	販売単位 1台(アートフックピン1本付) <small>Sales unit per piece, One art hook pin included.</small>
			NT-BT-27	10,000	販売単位 1台(アートフックピン1本付) <small>Sales unit per piece, One art hook pin included.</small>
	屏風押さえ	Screen Connecting Bracket	NT-BO-37	1,600	販売単位 1個(ネジ別途) <small>Sales unit per piece, No screws</small>
			NT-BO-27	1,500	販売単位 1個(ネジ別途) <small>Sales unit per piece, No screws</small>
	襖立て	Sliding Paper Door Stand	NT-FT	30,000	
24	キャプションケース(フラットタイプ)	Label Holder (Flat)	NT-CCF-150	1,200	
			NT-CCF-130	1,100	
			NT-CCF-101	1,000	
	キャプションケース(スタンドタイプ)	Label Holder (Vertical)	NT-CCS-150	2,000	
			NT-CCS-130	1,700	
			NT-CCS-101	1,400	
			キャプションケース(アルミ平付け)	Caption Case (aluminum flat attachment)	NT-CCA-1510
	傾斜ブラケット 45°	Angle Bracket 45°	NT-CCB-45	1,800	
	傾斜ブラケット 30°	Angle Bracket 30°	NT-CCB-30	1,800	
	傾斜ブラケット 15°	Angle Bracket 15°	NT-CCB-15	1,800	
設営／展示パネル					
27-28	折りたたみ式箱型パネル180	FOLDABLE BOX PANEL 180	NT-BXP-180W	1,050,000	
			NT-BXP-180I	1,050,000	
			NT-BXP-180G	1,050,000	
	折りたたみ式箱型パネル120	FOLDABLE BOX PANEL 120	NT-BXP-120W	800,000	
			NT-BXP-120I	800,000	
			NT-BXP-120G	800,000	
	パネル収納用ウエイト	Panel Storage Unit Base Weight	NT-BXP-W	60,000	販売単位 1台 <small>Sales unit per piece</small>
	スポットライトLED	LED SPOT LIGHT	NT-SL-PL-LED	49,000	
	連結コード	Connecting cord	NT-SL-JD90	2,400	長さ 650mm <small>Length:650mm</small>
			NT-SL-JD120	2,800	長さ 950mm <small>Length:950mm</small>
エンドコード	End cord	NT-SL-ED	2,800		
Dフリーフック	D free hook		2,800		
NハンガーセットA φ2.0x1.5m	N hanger set A φ2.0x1.5m		5,080		
NハンガーセットA φ1.5x1.5m	N hanger set A φ1.5x1.5m		4,760		
29-30	キャスターパネル360	CASTER PANEL 360	NT-CP-360W	370,000	H2200mm
			NT-CP-360I	370,000	H2200mm
			NT-CP-360G	370,000	H2200mm
			NT-CP-360W-S	370,000	H2050mm
			NT-CP-360I-S	370,000	H2050mm
			NT-CP-360G-S	370,000	H2050mm
	キャスターパネル120	CASTER PANEL120	NT-CP-120W	140,000	H2200mm
			NT-CP-120I	140,000	H2200mm
			NT-CP-120G	140,000	H2200mm
			NT-CP-120W-S	140,000	H2050mm
		NT-CP-120I-S	140,000	H2050mm	
		NT-CP-120G-S	140,000	H2050mm	
31-32	キャスターパネル240	CASTER PANEL 240	NT-CP-240W	270,000	H2200mm
			NT-CP-240I	270,000	H2200mm
			NT-CP-240G	270,000	H2200mm
			NT-CP-240W-S	270,000	H2050mm
			NT-CP-240I-S	270,000	H2050mm
			NT-CP-240G-S	270,000	H2050mm
	キャスターパネル脚元カバー	Foot Cover for caster panel	NT-CP-FC W	38,000	販売単位 1台 <small>Sales unit per piece</small>
			NT-CP-FC I	38,000	販売単位 1台 <small>Sales unit per piece</small>
			NT-CP-FC G	38,000	販売単位 1台 <small>Sales unit per piece</small>
ミニDハンガーセット1m	Mini D hanger Set 1m		2,700		
スポットライトLED	LED SPOT LIGHT	NT-SL-PL-LED	49,000		
連結コード	Connecting cord	NT-SL-JD90	2,400	長さ 650mm	
		NT-SL-JD120	2,800	長さ 950mm	
エンドコード	End cord	NT-SL-ED	2,800		
33-34	キャスターパネル360 有孔ボード		NT-CP-PB-360	400,000	H2200mm
			NT-CP-PB-360-S	400,000	H2050mm

頁 Page	品名 Trade name	品番 Trade No.	価格(円) Price [Yen]	備考 Notes
設営/展示パネル				
33-34	キャスターパネル120 有孔ボード CASTER PANEL120 [Perforated board]	NT-CP-PB-120	170,000	H2200mm
		NT-CP-PB-120-S	170,000	H2050mm
	有孔ボード用フック Perforated board hooks	NT-PB-HO	250	
	ミニDハンガーセット1m Mini D hanger Set 1m		2,700	
	スポットライトLED LED SPOT LIGHT	NT-SL-PL-LED	49,000	
	連結コード Connecting cord	NT-SL-JD90	2,400	長さ 650mm Length:650mm
		NT-SL-JD120	2,800	長さ 950mm Length:950mm
	エンドコード End cord	NT-SL-ED	2,800	
35-36	フラットMJパネル90W FLAT MJ PANEL 90W	NT-FMP-90W	98,000	
	フラットMJパネル90I FLAT MJ PANEL 90I	NT-FMP-90I	98,000	
	フラットMJパネル90G FLAT MJ PANEL 90G	NT-FMP-90G	98,000	
	フラットMJパネル120W FLAT MJ PANEL 120W	NT-FMP-120W	110,000	
	フラットMJパネル120I FLAT MJ PANEL 120I	NT-FMP-120I	110,000	
	フラットMJパネル120G FLAT MJ PANEL 120G	NT-FMP-120G	110,000	
	I-Mジョイントポール I-M Joint Pole	NT-FMP-IJ	18,000	
	LT-Mジョイントポール LT-M Joint Pole	NT-FMP-LT	15,000	
	MJエンドカバー MJ End cover	NT-FMP-ED	8,000	
	スポットライトLED LED SPOT LIGHT	NT-SL-PL-LED	49,000	
	連結コード90用 Connecting Cord 90	NT-SL-JD90	2,400	長さ 650mm Length:650mm
	連結コード120用 Connecting Cord 120	NT-SL-JD120	2,800	長さ 950mm Length:950mm
	エンドコード End Cord	NT-SL-ED	2,800	
	ミニDハンガーセット1m Mini D hanger Set 1m		2,700	
37	フラットMJパネル90 有孔ボード FLAT MJ PANEL90 [Perforated board]	NT-FMP-PB-90	120,000	
	フラットMJパネル120 有孔ボード FLAT MJ PANEL120 [Perforated board]	NT-FMP-PB-120	140,000	
	I-Mジョイントポール I-M Joint Pole	NT-FMP-IJ	18,000	
	LT-Mジョイントポール LT-M Joint Pole	NT-FMP-LT	15,000	
	MJエンドカバー MJ End cover	NT-FMP-ED	8,000	
	有孔ボード用フック Perforated board hooks	NT-PB-HO	250	
38	ホワイトボードパネル White Board Panel	NT-WBP-118	280,000	
	ミニDハンガーセット1m Mini D hanger Set 1m		2,700	

設営/展示ケース

39-40	スタンド式展示ケース(キュービックタイプ) Display Case Stand [Cubic]	NT-STC-5050S	760,000	
		NT-STC-5050W	760,000	
		NT-STC-5050Br	760,000	
		NT-STC-5080S	850,000	
		NT-STC-5080W	850,000	
		NT-STC-5080Br	850,000	
	スタンド式展示ケース(フラットタイプ) Display Case Stand [Flat]	NT-STF-15060S	960,000	ガラス高150mm/ケースカバー付 with Case cover
		NT-STF-15060W	960,000	ガラス高150mm/ケースカバー付 with Case cover
		NT-STF-15060Br	960,000	ガラス高150mm/ケースカバー付 with Case cover
		NT-STF-15060-2S	980,000	ガラス高220mm/ケースカバー付 with Case cover
		NT-STF-15060-2W	980,000	ガラス高220mm/ケースカバー付 with Case cover
		NT-STF-15060-2Br	980,000	ガラス高220mm/ケースカバー付 with Case cover
		NT-STF-8080S	890,000	ケースカバー付き with Case cover
		NT-STF-8080W	890,000	ケースカバー付き with Case cover
NT-STF-8080Br	890,000	ケースカバー付き with Case cover		
展示ケースキャリー Display-Case Carry	NS-TC-BS25	190,000		

設営/展示台・免震台

41	展示台(Lmロック式) Display Stand (with Lm locking system)	NT-GD-5090	370,000		
		NT-GD-5090AC	490,000	アクリルケース仕様 with acrylic case	
		NT-GD-35110	360,000		
		NT-GD-35110AC	460,000	アクリルケース仕様 with acrylic case	
42	展示台(低床タイプ) Display Stand (Low floor type)	NT-GD-9520	173,000		
		小型免震台 Seismic isolator base	NT-YC-40R	400,000	
		NT-YC-45R	450,000		
		NT-YC-50H	510,000		
		NT-YC-60H	560,000		

設営/台座

43	折りたたみ式展示台座 Foldable Display System Stand	NT-OTD-9090	150,000	
		NT-OTD-9060	140,000	
		NT-OTD-6060	130,000	
		NT-OTD-4545	120,000	
		折りたたみ式展示台座用台車 Foldable Display Stand Dolly	NT-TUD-6	260,000

頁 Page	品名 Trade name	品番 Trade No.	価格(円) Price [Yen]	備考 Notes
設営/作品置台				
44	作品置台(平台) Display Platform [Level Board]	NT-SOD-H904510	63,000	
		NT-SOD-H904505	56,000	
		NT-SOD-H603010	44,500	
		NT-SOD-H603005	44,000	
		NT-SOD-H303010	33,500	
		NT-SOD-H303005	32,000	
	作品置台(斜台) Display Platform [Slope Board]	NT-SOD-K904515	66,500	
		NT-SOD-K603010	49,000	
		NT-SOD-K454515	52,000	
NT-SOD-K303010		42,000		

設営/結界

49-50	結界フレキシブルタイプ Border Rails [Flexible type]	結界ベース Border Rails [Base]	シルバー Silver	NT-KKF-75S	47,000		
			ホワイト White	NT-KKF-75W	47,000		
			ブラック Black	NT-KKF-75B	47,000		
			シルバー Silver	NT-KKF-40S	35,000		
			ホワイト White	NT-KKF-40W	35,000		
			ブラック Black	NT-KKF-40B	35,000		
		結界ゴムひも Border Rails [Elastic String]	白 White	NT-KKF-HW	4,000	30 50m巻き 50m rolling	
			黒 Black	NT-KKF-HB	4,000	30 50m巻き 50m rolling	
			グレー Gray	NT-KKF-HG	4,000	30 50m巻き 50m rolling	
			シルバー Silver	NT-KKF-B200S	18,000	013x1980mm	
			ホワイト White	NT-KKF-B200W	18,000	013x1980mm	
			ブラック Black	NT-KKF-B200B	18,000	013x1980mm	
	結界パイプバー Border Rails [Pipe Bar]	シルバー Silver	NT-KKF-B100S	13,000	013x980mm		
		ホワイト White	NT-KKF-B100W	13,000	013x980mm		
		ブラック Black	NT-KKF-B100B	13,000	013x980mm		
		シルバー Silver	NT-KKF-B70S	11,000	013x660mm		
		ホワイト White	NT-KKF-B70W	11,000	013x660mm		
		ブラック Black	NT-KKF-B70B	11,000	013x660mm		
		結界壁付け金具 Wall clip		NT-KKF-WP	2,500		
		51-52	結界フラットバータイプ Border Rails [Flat Bar type]	結界ベース Border Rails [Base]	NT-KKFB-72	47,000	
					NT-KKFB-40	36,000	
				結界フラットバー Border Rails [Flat Bar]	NT-KKFB-B200	17,000	FB4x25 L1987mm
					NT-KKFB-B100	13,000	FB4x25 L987mm
					NT-KKFB-B70	12,000	FB4x25 L665mm
結界ラウンドバー Border Rail [Round Bar]	NT-KKFB-BR300			150,000	FB4x25 03000mm 円弧長さ1550mmx6本		
	NT-KKFB-BR250		140,000	FB4x25 02500mm 円弧長さ1289mmx6本			
	NT-KKFB-BR200		130,000	FB4x25 02000mm 円弧長さ1027mmx6本			
	53-54		結界ベース&バータイプ Border Rails [Base & Bar]	結界ベース Border Rails [Base]	NT-KK-L90	39,000	
					NT-KK-L70	39,000	
					NT-KK-W70	58,000	
				NT-KK-P90	37,000		
結界バー Border Rails [Bar]		NT-KKB-200	11,000	022x1984mm			
		NT-KKB-100	9,000	022x984mm			
		結界エンドキャップ Border End cap (NT-KK-EC)		NT-KK-EC	3,500		
		結界Lジョイント Border Rail [Bar] Corner Joint		NT-KKB-LJ	4,500		
結界側面進入防止バー Border Rail Indirect Intrusion Prevention Bar		NT-KKB-EB	30,000				

誘導・案内/結界用サイン

55	結界パイプバー用サイン Border Rails [Sign for pipe bar]	順路 右 Route (Right)	NT-KKF-SI-R01	8,000	
		順路 左 Route (Left)	NT-KKF-SI-R02	8,000	
		順路 上 Route (Up)	NT-KKF-SI-R03	8,000	
		順路 下 Route (Down)	NT-KKF-SI-R04	8,000	
		順路 右上 Route (Upper right)	NT-KKF-SI-R05	8,000	
		順路 左上 Route (Upper left)	NT-KKF-SI-R06	8,000	
		順路 右下 Route (Bottom right)	NT-KKF-SI-R07	8,000	
		順路 左下 Route (Bottom left)	NT-KKF-SI-R08	8,000	
		出口 右 Exit (Right)	NT-KKF-SI-E01	8,000	
		出口 左 Exit (Left)	NT-KKF-SI-E02	8,000	
		出口 上 Exit (Up)	NT-KKF-SI-E03	8,000	
		出口 下 Exit (Down)	NT-KKF-SI-E04	8,000	
		出口 右上 Exit (Upper right)	NT-KKF-SI-E05	8,000	
		出口 左上 Exit (Upper left)	NT-KKF-SI-E06	8,000	
		出口 右下 Exit (Bottom right)	NT-KKF-SI-E07	8,000	
		出口 左下 Exit (Bottom left)	NT-KKF-SI-E08	8,000	

頁 Page	品名 Trade name	品番 Trade No.	価格[円] Price [Yen]	備考 Notes			
誘導案内 / 結界用サイン							
55	結界パイプバー用サイン Border Rails [Sign for pipe bar]	階段 上る Route (Go up)	NT-KKF-SI-KO1	8,000			
		階段 下る Route (descend)	NT-KKF-SI-KO2	8,000			
		進入禁止 (グレイ) No entry (Grey)	NT-KKF-SI-STg	8,000			
		進入禁止 (赤) No entry (Red)	NT-KKF-SI-STr	8,000			
		さわるな (グレイ) Do not touch (Grey)	NT-KKF-SI-NTg	8,000			
		さわるな (赤) Do not touch (Red)	NT-KKF-SI-NTr	8,000			
		写真撮影禁止 (グレイ) No photography (Grey)	NT-KKF-SI-NPg	8,000			
		写真撮影禁止 (赤) No photography (Red)	NT-KKF-SI-NPr	8,000			
56	結界ゴムひも用サイン Border Rails [Sign for elastic string]	お手を触れないで下さい Please do not touch	NT-KKF-HSI 5sheet	15,000	5枚入り 5 sheets		
		結界フラットバー用サイン Border Rails [Sign for flat bar]					
		順路 右 Route (Right)	NT-KKFB-B200 SI-R01	21,000	FB4×25 L1987mm		
		順路 左 Route (Left)	NT-KKFB-B200 SI-R02	21,000	FB4×25 L1987mm		
		写真撮影禁止 No photography	NT-KKFB-B200-SI-NP	21,000	FB4×25 L1987mm		
		さわるな Do not touch	NT-KKFB-B200-SI-NT	21,000	FB4×25 L1987mm		
		進入禁止 No entry	NT-KKFB-B200-SI-ST	21,000	FB4×25 L1987mm		
		順路 右 Route (Right)	NT-KKFB-B100 SI-R01	17,000	FB4×25 L987mm		
		順路 左 Route (Left)	NT-KKFB-B100 SI-R02	17,000	FB4×25 L987mm		
		写真撮影禁止 No photography	NT-KKFB-B100-SI-NP	17,000	FB4×25 L987mm		
		さわるな Do not touch	NT-KKFB-B100-SI-NT	17,000	FB4×25 L987mm		
		進入禁止 No entry	NT-KKFB-B100-SI-ST	17,000	FB4×25 L987mm		
		順路 右 Route (Right)	NT-KKFB-B70 SI-R01	16,000	FB4×25 L665mm		
		順路 左 Route (Left)	NT-KKFB-B70 SI-R02	16,000	FB4×25 L665mm		
		写真撮影禁止 No photography	NT-KKFB-B70-SI-NP	16,000	FB4×25 L665mm		
		さわるな Do not touch	NT-KKFB-B70-SI-NT	16,000	FB4×25 L665mm		
		進入禁止 No entry	NT-KKFB-B70-SI-ST	16,000	FB4×25 L665mm		
		誘導案内 / サインスタンド					
		57	サインスタンド(順路案内)シルバー Sign stands [Tour route guide] Silver	「順路案内板」矢印マーク Route / Arrow mark	TS06-200GS-01W	47,000	
				「出口」矢印マーク Exit / Arrow mark	TS06-200GS-02W	47,000	
「入口」 Entrance	TS06-200GS-03W			47,000			
「閉館」 Closed	TS06-200GS-04W			47,000			
「開館」 Open	TS06-200GS-05W			47,000			
サインスタンド(順路案内)ブラック Sign stands [Tour route guide] Black	「順路案内板」矢印マーク Route / Arrow mark			TS06-200GB-01B	42,000		
	「出口」矢印マーク Exit / Arrow mark			TS06-200GB-02B	42,000		
	「入口」 Entrance			TS06-200GB-03B	42,000		
	「閉館」 Closed		TS06-200GB-04B	42,000			
	「開館」 Open		TS06-200GB-05B	42,000			
	58		サインスタンド(固定式200丸型)シルバー Sign stands [Fixed type 200 round] Silver	「進入禁止」(赤) Do not enter (Red)	TS06-200MS-MN01r	48,000	
				「禁煙」(赤) No Smoking (Red)	TS06-200MS-MN02r	48,000	
				「携帯電話禁止」(赤) No Cell Phones (Red)	TS06-200MS-MN03r	48,000	
「写真撮影禁止」(赤) No Photography (Red)				TS06-200MS-MN04r	48,000		
「さわるな」(赤) Do not touch (Red)				TS06-200MS-MN05r	48,000		
「進入禁止」(グレイ) Do not enter (Grey)				TS06-200MS-MN01g	48,000		
「禁煙」(グレイ) No Smoking (Grey)		TS06-200MS-MN02g		48,000			
「携帯電話禁止」(グレイ) No Cell Phones (Grey)		TS06-200MS-MN03g		48,000			
「写真撮影禁止」(グレイ) No Photography (Grey)		TS06-200MS-MN04g		48,000			
「さわるな」(グレイ) Do not touch (Grey)		TS06-200MS-MN05g		48,000			
サインスタンド(固定式200丸型)ブラック Sign stands [Fixed type 200 round] Black		「進入禁止」(赤) Do not enter (Red)		TS06-200MB-MN01r	42,000		
		「禁煙」(赤) No Smoking (Red)		TS06-200MB-MN02r	42,000		
		「携帯電話禁止」(赤) No Cell Phones (Red)		TS06-200MB-MN03r	42,000		
		「写真撮影禁止」(赤) No Photography (Red)		TS06-200MB-MN04r	42,000		
		「さわるな」(赤) Do not touch (Red)		TS06-200MB-MN05r	42,000		
		「進入禁止」(グレイ) No entry (Grey)		TS06-200MB-MN01g	42,000		
	「禁煙」(グレイ) No Smoking (Grey)	TS06-200MB-MN02g	42,000				
	「携帯電話禁止」(グレイ) No Cell Phones (Grey)	TS06-200MB-MN03g	42,000				
「写真撮影禁止」(グレイ) No Photography (Grey)	TS06-200MB-MN04g	42,000					
「さわるな」(グレイ) Do not touch (Grey)	TS06-200MB-MN05g	42,000					
59	サインスタンド(固定式)シルバー Sign stands [Fixed type] Silver	A4 縦 A4 [Vertical]	TS06-A4VS	51,000			
		A4 横 A4 [Horizontal]	TS06-A4HS	51,000			
		A5 縦 A5 [Vertical]	TS06-A5VS	47,000			
		A5 横 A5 [Horizontal]	TS06-A5HS	47,000			
	サインスタンド(固定式)ブラック Sign stands [Fixed type] Black	A4 縦 A4 [Vertical]	TS06-A4VB	44,000			
		A4 横 A4 [Horizontal]	TS06-A4HB	44,000			
		A5 縦 A5 [Vertical]	TS06-A5VB	39,000			
		A5 横 A5 [Horizontal]	TS06-A5HB	39,000			

頁 Page	品名 Trade name	品番 Trade No.	価格[円] Price [Yen]	備考 Notes		
誘導案内 / サインスタンド						
60	サインスタンド(可変式)シルバー Sign stands [A4/A5 Variable type] Silver	A4	TS06-A4FS	59,000		
		A5	TS06-A5FS	56,000		
	サインスタンド(可変式)ブラック Sign stands [A4/A5 Variable type] Black	A4	TS06-A4FB	53,000		
		A5	TS06-A5FB	50,000		
	サインスタンド(チャンネルサポート)シルバー Sign stands [Channel support type] Silver	TS06-CSS	41,000			
		サインスタンド(チャンネルサポート)ブラック Sign stands [Channel support type] Black	TS06-CSB	37,000		
61	サインスタンド(アクリルブラケット)シルバー Sign stands [Acrylic brackets] Silver	アクリルパネル120x120(クリア) Acrylic panel (Clear) 120x120mm	TS06-1212S+AC1212C	45,000	カッティングビクト 別途 Sign stickers are not included.	
		アクリルパネル120x120 2枚(クリア) Acrylic panel (Clear) 120x120mm	TS06-1224S+AC1212Cx2	52,000	カッティングビクト 別途 Sign stickers are not included.	
		アクリルパネル120x240(クリア) Acrylic panel (Clear) 120x240mm	TS06-1224S+AC1224C	48,000	カッティングビクト 別途 Sign stickers are not included.	
		アクリルパネル60x240(クリア) Acrylic panel (Clear) 60x240mm	TS06-1224S+AC0624C	46,000	カッティングビクト 別途 Sign stickers are not included.	
	サインスタンド(アクリルブラケット)ブラック Sign stands [Acrylic brackets] Black	アクリルパネル120x120(クリア) Acrylic panel (Clear) 120x120mm	TS06-1212B+AC1212C	39,000	カッティングビクト 別途 Sign stickers are not included.	
		アクリルパネル120x120 2枚(クリア) Acrylic panel (Clear) 120x120mm	TS06-1224B+AC1212Cx2	48,000	カッティングビクト 別途 Sign stickers are not included.	
		アクリルパネル120x240(クリア) Acrylic panel (Clear) 120x240mm	TS06-1224B+AC1224C	38,000	カッティングビクト 別途 Sign stickers are not included.	
		アクリルパネル60x240(クリア) Acrylic panel (Clear) 60x240mm	TS06-1224B+AC0624C	40,700	カッティングビクト 別途 Sign stickers are not included.	
62	カッティングビクトグラム(Clear用) For acrylic panels (Clear)	男女 Men and Women	CP01b	5,000		
		女男 Women and Men	CP02b	5,000		
		男 Men	CP03b	5,000		
		女 Women	CP04b	5,000		
		男女(青/赤) Men and Women (Blue/Red)	CP05c	8,400		
		女男(赤/青) Women and Men (Red/Blue)	CP06c	8,400		
		男(青) Men(Blue)	CP07c	5,000		
		女(赤) Women(Red)	CP08c	5,000		
		乳児 Infants	CP09b	5,000		
		障がい者 Disabled	CP10b	5,000		
		矢印・左 Arrow (Left)	CP11b	5,000		
		矢印・右 Arrow (Right)	CP12b	5,000		
		矢印・直進 Arrow (Ahead)	CP13b	5,000		
		矢印・下 Arrow (Down)	CP14b	5,000		
		矢印・左上 Arrow (Up left)	CP15b	5,000		
		矢印・右上 Arrow (Up right)	CP16b	5,000		
		矢印・左下 Arrow (Down left)	CP17b	5,000		
		矢印・右下 Arrow (Down right)	CP18b	5,000		
		インフォメーション Information	CP19b	5,000		
		喫煙所 Smoking Area	CP20b	5,000		
		給湯室 Kitchenette	CP21b	5,000		
		自動販売機 Vending Machine	CP22b	5,000		
		エレベーター Elevator	CP23b	5,000		
		階段 Stairs	CP24b	5,000		
		エスカレーター Escalator	CP25b	5,000		
		エスカレーター(UP) Escalator (UP)	CP26b	5,000		
エスカレーター(DN) Escalator (DN)	CP27b	5,000				
進入禁止(グレイ) Do not enter (Grey)	CN01a	5,000				
禁煙(グレイ) No Smoking (Grey)	CN02a	8,400				
携帯電話禁止(グレイ) No Cell Phones (Grey)	CN03a	8,400				
写真撮影禁止(グレイ) No Photography (Grey)	CN04a	8,400				
さわるな(グレイ) Do not touch (Grey)	CN05a	8,400				
進入禁止(赤) Do not enter (Red)	CN01b	5,000				
禁煙(赤) No Smoking (Red)	CN02b	8,400				
携帯電話禁止(赤) No Cell Phones (Red)	CN03b	8,400				
写真撮影禁止(赤) No Photography (Red)	CN04b	8,400				
さわるな(赤) Do not touch (Red)	CN05b	8,400				
案内 / ディスプレイスタンド						
63	ポスタースタンドフレーム Poster Display Stand	A3	NT-PSF-SA3	98,000		
		B2	NT-PSF-LB2	108,000		
	アクリルパネル Acrylic panel	A3	NT-ACP-A3	23,000		
64	ホワイトボード White board	A3	NT-WB-A3	23,000		
		パンフレットラックワゴン Brochure Shelf Wagon		NT-PRW-14	160,000	
			NT-PRW-24	180,000		
		NT-PRW-34	200,000			

作業 Implementation

頁 Page	品名 Trade name	品番 Trade No.	価格[円] Price [Yen]	備考 Notes
運搬・収納 / 絵画用運送用クレート				
67-68	タートル ALタイプ	Fiberglass Crate AL [Turtle]	HV-TUR-AL	1,200,000
	タートル BLタイプ	Fiberglass Crate BL [Turtle]	NT-TUR-BL	1,250,000
	タートル CLタイプ	Fiberglass Crate CL [Turtle]	HV-TUR-CL	1,300,000
	コーナーブロック	Corner Fitting	HV-TUR-B-S	45,000
	サイドブロック	Side Fitting	HV-TUR-L-S	30,000
運搬・収納 / 運搬車				
69	絵画運搬車(ネットタイプ)	Picture Cart [Net Type]	NT-UPK-180N	560,000
	絵画運搬車(フェルトタイプ)	Picture Cart [Felt Type]	NT-UPK-180F	570,000
70	マルチ運搬車	Multipurpose Carrier Cart	NT-UPM-1890	420,000
	マルチ運搬車(大)	Multipurpose Carrier Cart (L)	NT-UPM-180	460,000
	マルチ運搬車(小)	Multipurpose Carrier Cart (S)	NT-UPM-1280	340,000
運搬・収納 / 収納ワゴン				
71	ワイヤー収納ワゴン	Wire Storage Cart	NT-WGW-86	220,000
	結界収納台車	Dolly for storage border units	NT-WGK-1	165,000
			NT-WGK-2	165,000
NT-WGK-3	150,000			
72	照明器具収納ワゴン	Lighting Equipment Storage Cart	NT-WGL-3	350,000
	バケツ式収納ワゴン	Organizer Bucket Cart	NT-WGB-94	200,000
	コンテナボックス付き作業台	Work Table with an Organizer	NT-WGB-3	295,000
運搬・収納 / 運搬車・台車				
73	パネル運搬車	Panel Carrier Cart	NT-UPP-1882	350,000
	台車(汎用タイプ)	Multipurpose Dolly	NT-DS-MP90	46,000
	キャッチパレット	Forklift Pallet	SN-CPL-10S-107	232,000
74	かご運搬台車	Dolly with cage storage	WP-KD-9580	98,000
			WP-KD-11080	100,000
	台車(サイドネット付き)	Dolly [With nets]	WP-APF-307	80,000
			WP-NG-407	160,000
	台車(折りたたみ式)	Dolly (Foldable)	WP-APB-101	22,500
			WP-APB-301	37,000
	台車(折りたたみ式ブレーキ式)	Dolly (Foldable, with brakes)	WP-APB-S101	29,500
WP-APB-S301			46,000	
作業足場・作業台 / 作業足場				
75-78	ローリングタワー	Rolling Ladder Platform	PC-TKY-3H	1,215,000
			PC-SNP-20B+SN-1B	1,215,000
			PC-PSW-15018-1BB	992,000
			PC-PSW-15018-2BB	1,465,000
			PC-PSW-15018-3BB	1,938,000
			HK-STV-2	502,000
			HK-STV-3	620,000
			STV-Kブレーキキャスター(ゴム)	Caster with brakes
	電動リフト	Electric lift	UL40E	3,750,000
			UL35E	3,400,000
			UL30E	2,960,000
			UL25E	2,600,000
			UL20E	2,400,000
			UL15E	2,200,000
79	脚立(キャスタータイプ)	Stepladder	PC-SEG-A180	220,000
			PC-SEG-A240	305,000
			PC-SEG-A300	365,000
			PC-SEG-A360	540,000
			PC-SEG-A420	600,000
	脚立(軽量タイプ)	Stepladder	HK-KS-15	55,400
			HK-KS-18	62,700
	踏台	Small stepladder	PC-FG-45	93,000
PC-FG-60			122,000	
80	脚立(ガードタイプ)	Stepladder	PC-DWR-90A+TE3AB	265,000
			PC-DWR-120A+TE3AB	280,000
			PC-DWR-150A+TE3AB	295,000
			PC-DWR-180A+TE3BB	310,000
			PC-DWR-210A-09H	365,000
	DWRウレタン車仕様	Urethane caster for DWR	16,500	※オプション *option

作業 Implementation

頁 Page	品名 Trade name	品番 Trade No.	価格[円] Price [Yen]	備考 Notes			
作業足場・作業台 / 作業足場							
80	脚立(足場タイプ)	Stepladder	PC-DXA+10B-DWG-TEL2	339,200			
			PC-DXA+13B-DWG-TEL2	344,800			
			PC-DXA+15B-DWG-TEL2	356,200			
			PC-DXA+18BT-DWG-TEL2	426,200			
DXA用キャスター	Casters for DXA	PC-DXA-HC	13,000	※オプション(2個 1セット) *option (2 for one set)			
作業・点検 / 作業台・点検ライト							
81	折りたたみ式作業台	Foldaway Work Table	NT-OT-1875	206,000			
			NT-OT-1890	215,000			
			NT-OT-2412	256,000			
	あて布団(平タイプ)	Frame Mat [Flat Type]	NT-KP3-6	3,800			
			NT-KP4-8	6,500			
あて布団(帯タイプ)	Frame Mat[Belt Type]	NT-KP1-3	2,700				
		NT-KP1-4	3,000				
		NT-KP1-6	4,100				
82	ライトスタンドLED	LED LIGHT STAND	SG-JLS-42Ra	205,000			
			SG-JLS-84Ra	325,000			
イーゼル	Easel	HB-2000L	15,000				
工具・道具 / 工具							
83	ピンタッカー	Pin-Tacker	NT-PT	19,000			
			Mピン	M-pins	NT-MP-11	750	
	クロスタッチ Cloth Retouching Pigment	ホワイト アイボリー ベージュ オフホワイト ライトグレー	White Ivory Beige Eggshell white Light gray	NT-MP-16	900		
				NT-CT-01	720		
				NT-CT-02	720		
				NT-CT-03	720		
				NT-CT-04	720		
	NT-CT-05	720					
	クロス消しゴム	Cloth Eraser	NT-CK-01	1,060			
	クロス穴うめ材 Super Cloth Paste	ホワイト アイボリー ベージュ オフホワイト ライトグレー	White Ivory Beige Eggshell white Light gray	NT-CA-01	500		
				NT-CA-02	500		
				NT-CA-03	500		
				NT-CA-04	500		
				NT-CA-05	500		
	84	ミュージアム・ツールセット	Museum Tool Kits	NT-TS-27	270,000	ツールボックス+工具26点セット 26 variety of tools in a tool box	
インパクトドライバー				Electric screwdriver	TD173DRGX	97,000	
ペンインパクトドライバー				Electric screwdriver	TD022DSHXW	27,000	
インパクトビットセット(10本組)				Electric screwdriver bit set (10 bits)	ASB-10	2,600	※BW-15の後継品です
ドライバセット(6本入)				Screwdriver set (6 included)	NO888-6V	5,470	
ラチェットドライバー				Ratchet screwdriver	6200	1,320	
六角レンチセット(9本入)				Hex key wrenches (9 included)	SLB-9	4,120	
スパナセット(6本入)				Combination wrench set (6 included)	LEXS6	7,400	
ハイブリットモンキーレンチ				Monkey wrench	UM36XD	4,900	
ペンチ				Linesman pliers	CP-175G	4,750	
ラジオペンチ				Needle nose pliers	RA-150	3,750	
ニッパー				End nipper pliers	NI-150	3,850	
プライヤー				Pliers	P-200	2,000	
ミゼットカッター				All-purpose scissors	MC-0020	2,000	
ワイヤーカッター	Wire cutter	MS-0020	4,420				
カッター	Snap-off knife	148BG	700				
ハサミ(チタンコート)	Craft scissors	1468	2,550				
鋸(木工用折りたたみ式)	Folding saw (for woodwork)	P-18	3,800				
糸鋸	Coping saw	TN-02	3,000				
レンチハンマー	Framing hammer	O1363	3,840				
錐(四つ目)	Gimket (Square)	4M	580				
ガンタッカー(針1000本付)	Staple Gun (1,000 staples included)	TG-A	12,000				
ガンタッカー用針(20000本)	Staple for Gun (2,000 staples included)	T3-10MB-L	2,600				
レーザー距離計	Laser level gauge	GLM50-23G	29,000				
水平器	Level	SL-20N	3,600				
メジャー(5.5M)	Tape measure with lock (Length: 5.5 meters)	80874	2,880				
金尺(長さ600mm)	Metal ruler (Length: 600mm)	13021	2,420				
金尺(長さ1000mm)	Metal ruler (Length: 1,000mm)	13048	4,700				
ツールボックス(ステンレス製)	Tool box (Stainless steel)	EK-10A	34,000				

環境 Surroundings

頁 Page	品名 Trade name	品番 Trade No.	価格[円] Price [Yen]	備考 Notes	
測定/温湿度計					
87	シグマII型温湿度記録計[クォーツ式] Hygrothermograph Recorder [Quartz]	KK-ST-7210-00	82,000		
	記録紙(クォーツ用) Recording paper	KK-ST-7210-62	4,000	7日用 55枚入り for 7 days, 55 pieces	
		KK-ST-7210-84	4,700	32日用 55枚入り for 32days, 15 pieces	
	カートリッジペン紫 2本 Hygrothermograph Recorder [Quartz]	KK-ST-7238-04	5,200	2本入り 2 pieces	
	カートリッジペン紫 12本 Hygrothermograph Recorder [Quartz]	KK-ST-7238-02	21,300	12本入り 12 pieces	
	温湿度記録計置き台 Hygrothermograph Recorder Cabinet	NT-OKD-100	160,000		
	デジタル式温湿度計 Digital Thermo hygrometer	KK-TST625	46,000		
88	データロガー(おんどとり) Hygrothermograph Data Logger [ONDOTORI]	KK-TR-72A	36,000		
測定/照度計・紫外線計					
89	分光色彩照度計 Illuminance spectrophotometer	SK-C-800	183,000		
90	デジタル照度計 Digital Luminance Meter	KK-FT-3424	84,500		
	ポケット照度計 Compact Luminance Meter	KK-CANA-0010	38,000		
	紫外線計 UV Light Meter	KK-UV-340A	32,000		
保存・保管/保管箱					
91-92	被せ蓋箱	HO-ARC-1	6,900		
	台差し箱	HO-ARC-3	6,600		
	組立式被せ箱	HO-ARC-15-1	5,300		
		HO-ARC-15-2	4,700		
	組立式台差し箱	HO-ARC-15-3	3,300		
	差し込み箱	HO-ARC-5	8,200		
	卷子箱台差式	HO-ARC-7-50	6,100		
		HO-ARC-7-80	10,500		
		HO-ARC-7-100	20,800		
	ガラス乾板保存箱縦置き型(組立式)	HO-ARC-13-1	2,400		
		HO-ARC-13-2	2,500		
	ガラス乾板フォルダー	HO-ARC-14-45	16,000	50枚	
		HO-ARC-14-57	16,000	50枚	
	ブルーフ		廃盤		
	新きりなみ		廃盤		
	モルテナイベ	HO-ARC-MB100	廃盤		
		HO-ARC-MB50	85,000	50セット	
		HO-ARC-MB10	29,000	10セット	
	大型モルテナイベ	HO-ARC-MB-5L	55,000	5セット	
		HO-ARC-MB-10R	廃盤		
		HO-ARC-MB-10S	廃盤		
	スライド・チャック式ガスバリア袋	HO-ARC-SG100	廃盤		
		HO-ARC-SG50	62,000	50袋	
		HO-ARC-SG25	37,000	25袋	
		HO-ARC-SG10	19,000	10袋	
	エージレスセット	HO-ARC-AG50	41,000	50個	
		HO-ARC-AG25	23,000	25個	
		HO-ARC-AG10	13,000	10個	
	GasQ	HO-ARC-GQ1	35,000	1ロール	
		HO-ARC-GQ100	50,000	100枚入り	
	アーカイバルクリアフォルダー	HO-ARC-A1	33,200	10枚入り	
		HO-ARC-A2	14,500	10枚入り	
		HO-ARC-A3	9,700	10枚入り	
		HO-ARC-A4	5,800	10枚入り	
	二つ折フォルダー(3F厚口)	HO-ARC-3FA4	6,500	20枚入り	
		HO-ARC-3FB4	7,800	20枚入り	
		HO-ARC-3FA3	13,000	20枚入り	
	保存・保管/調節吸着剤				
	93	ニッカペレット(カセットタイプ) Humidity Control Pellet [Cassette Type]	KK-NP-C	廃盤	
		KK-NP-C 再調湿		廃盤	
		ニッカペレット(缶入りタイプ) Humidity Control Pellets [Canister]	KK-NP-K	廃盤	
		調湿吸着剤(ドライウエット) Humidity Absorbent Tablets Dry Wet	KK-NP-DW	廃盤	
	保存・保管/インターセプトテクノロジー				
	94	インターセプトテクノロジー Intercept Technology	TH-STA-6-50	30,000	600mm x 50m巻き
			TH-STA-12-50	60,000	1200mm x 50m巻き

環境 Surroundings

頁 Page	品名 Trade name	品番 Trade No.	価格[円] Price [Yen]	備考 Notes
衛生/掃除機・展示清掃用品				
95	クリーンフィルタークリーナー Air Filtration Vacuum Cleaner	KK-AS-100M	140,000	
		KK-AS-10M	72,000	
	ペーパーフィルター(クリーンフィルター) Paper Filter	KK-AS-F	4,500	10枚入り 10 Sheets
	羽根ばたき大 Feather Duster [Large]	AB-FD-L	7,700	
	羽根ばたき小 Feather Duster [Small]	AB-FD-S	4,200	
	だちょう羽根ばたき Ostrich's Feather Duster	AB-DFD-S	4,300	
	帯電除去ブラシ(平型) Anti-static Brush[Flat type]	AB-JB-SR3000	27,300	
	帯電除去ブラシ(丸型) Anti-static Brush[Tube cylindrical]	AB-JB-C	45,000	
	マジッククロス(トレシー) Magic Cloth [Torysee]	NT-MK24H	500	
	防塵マット(ピュアクリーンBS) Dust Protection Mat [Pureclean BS]	MR-123-140-S	30,600	シート60枚付き With 60 Sheets
		MR-123-143-S	36,500	シート60枚付き With 60 Sheets
防塵マット替シート Sheets	MR-123-740-S	19,000	60枚入り 60 Sheets	
	MR-123-743-S	22,000	60枚入り 60 Sheets	
備品/傘立て				
96	傘立て(スタッキングタイプ) Umbrella Stand [Folding type]	E1S	HN-PIR-E1S-1315H-P-R1	434,000
			HN-PIR-E1S-1312H-P-R1	377,000
			HN-PIR-E1S-1309H-P-R1	323,000
		F1S	HN-PIR-F1S-1415H-HL-R1	445,000
			HN-PIR-F1S-1412H-HL-R1	389,000
			HN-PIR-F1S-1409H-HL-R1	333,000
	レインカット Rain Cut	HN-PIR-S1W-HL-M	143,000	