

www.takiya.com



Line-prop **316**
2010



「316」は、最高品質の証

「ラインプロップ 316」は、エクステリア用の階段手すり、防護柵に使用する製品におけるタキヤの新ブランドです。タキヤは長年エクステリア用部材の販売を通して培ったノウハウを集約し、この商品最大の問題であった「錆び」「緩み」「サイズ」に対して、明快な解決方法を提案しています。

錆びない——

タキヤの「ラインプロップ 316」末尾の「316」にはこの商品の最大の特徴が秘められています。

「ラインプロップ 316」にはすべてのパーツにステンレス鋼の中でもさらに耐食性、耐孔食性に優れた「SUS-316」を採用しています。一般的なステンレスより高価なことからあまり使われることのない「SUS-316」ですが「ラインプロップ 316」は外装パーツだけでなく、内部機構パーツやワイヤを含めたすべての部品に「SUS-316」を採用することにより、他社には真似のできない長期にわたる耐久性を実現しています。

緩まない——

「ラインプロップ 316」はワイヤの固定方法として、ワイヤ末端部をかしめる「スリーブ スウェーピング加工」を採用しています。固定方法として一般的に使われている「ワイヤグリップ機構」をあえて使わないことで、経年のワイヤ緩みを防止しています。

目立たない——

また、従来の「ワイヤグリップ機構」は、その機構部の複雑さゆえ、サイズを小型化する事ができませんでしたが、「ラインプロップ 316」は「スリーブ スウェーピング加工」にすることで部品の極限までの小型化を可能にし、シンプルで目立たず、高い意匠性を実現しています。

ぜひ、「ラインプロップ 316」の褪せることのない美しさと安全性をお選びください。

04 Features and Guidelines / 特長と注意事項

05 Selection of components / 部品の選定方法

07 Basic set / 基本セット

09 Components and parts / 端末部品

11 How to calculate wire length / ワイヤ長さ算出方法

15 Installation / 施工図

25 How to order / ご注文方法

26 Company Information / 会社案内

Line-prop 316 の特長 / Features of Line-prop 316

比類の無い防錆性能

屋外の過酷な環境において長期にわたって使用されるエクステリア用品の最大の課題点は「錆び」でした。錆は美観を損なうだけでなく、製品の耐久性、安全性を低下させます。「ラインプロップ 316」にはすべてのパーツに錆びにくいとされるステンレス鋼の中でもさらに耐食性、耐孔食性に優れた「SUS-316」を採用しています。外装パーツだけでなく、内部機構パーツやワイヤを含めたすべての部品に「SUS-316」を採用しているのはタキヤの「ラインプロップ 316」だけです。

Unrivaled resistance to corrosion

Over the long-term, the greatest challenge for exterior-use equipment is corrosion. Corrosion will not only spoil the beauty and durability of a product, it will also compromise its safety. Line-prop 316 is made from SUS-316, the most corrosion- and pitting-resistant stainless steel in use today. Line-prop 316 is the only product made from SUS-316. And it's not just the outsides. Our components are made of SUS-316 inside and out.



※従来品施工例

緩みにくい新構造

ワイヤの固定方法として一般的に使用されている「ワイヤグリップ機構」はワイヤの張力を利用する構造上、長期の使用によりワイヤと端末部品の噛み合わせ部に発生する緩みは避けられないものでした。

「ラインプロップ 316」は、噛み合わせ部にワイヤ末端部を金属部品でかきめて固定する「スリーブ スウェーピング加工」を採用することにより、噛み合わせ部に発生する緩みを無くし、長期にわたり緩みのない美しい外観を保ち続けます。

New system, less slack

Over time, wire-gripping systems inevitably slacken. By permanently fastening the wire end to the terminal parts with a sleeve-edging process, we don't rely on the bite of a wire gripping system to sustain tension. Line-prop 316 maintains a beautiful appearance without the eventual slackening.



※従来品施工例

極限までの小型化

また、「スリーブ スウェーピング加工」を採用したことにより、機構部の簡素化を実現し、従来品に比べて大幅な小型化が可能になりました。ワイヤの太さにかかわらず機構部外寸はわずかφ16mm。シンプルで目立たない、高い意匠性を実現しています。

Extremely compact

Thanks to the simplification of our sleeve-edging mechanism, it is now possible to significantly reduce the size of the component. Regardless of the thickness of the wire, the exterior dimension is a streamlined φ16mm; simple, inconspicuous, elegant.



※備考：耐荷重試験結果 / load bearing test results

試験品名 / Tested	ワイヤ径 / Wire diameter	最大試験力 / Maximum test force	結果 / Result
LP-AE	φ3mm	623kgf	ワイヤ破断 / Wire failed
	φ4mm	1015kgf	ストップリング破損 / Stop ring failed
	φ5mm	985kgf	ストップリング破損 / Stop ring failed
LP-BF	φ5mm	856kgf	可動座金の変形 / Deformation of the washer

(財) 日本品質保証機構の試験結果による

使用上の注意事項 / Guidelines

本製品は特に錆びにくい「SUS-316」を使用していますが、使用環境により錆が発生することもあります。

Although our products are made from SUS-316, the most corrosion-resistant stainless steel, environmental condition may eventually cause some corrosion to take place.

ワイヤに張力をかけすぎると、支柱が変形する可能性がありますのでご注意ください。
Excessive tension may damage wire.

ワイヤの取付スパンは 3m 以内を推奨いたしますが、ワイヤ開きによる転落防止のため、中間に支柱を設けてください。
※中間支柱の加工寸法に関しては P15 の「中間支柱の穴あけ」を参照してください。
Wire span should not exceed 3 meters. To prevent injury, install additional pillars in longer spans.

・ Please refer to "Drilling holes in middle pillar"

p.15 for information on how to measure the hole.

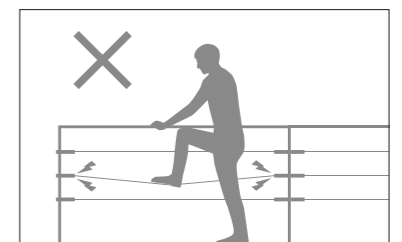
ワイヤの取り付け寸法は標準 3m 程度で、それ以上は金具を連結して使用することを推奨します。長い取り付けスパンでの使用を検討される場合は、当社にお問い合わせください。
Standard mounting length is up to 3 meters. Longer spans must be connected with metal fittings. If you are considering the use of long spans, please contact us.

ワイヤ製作寸法は精度を必要とします。必ず取り付け面の内寸法を実測の上、本カタログ P11~P13 の「ワイヤ長さ算出方法」を参照の上、ワイヤ製作寸法をご指示ください。
※取り付け時におけるワイヤ張力の調整については P15 の「ワイヤの張力調整」を参照してください。
Wires must be made to precise measurements. Please calculate the dimensions of wire to be produced according to "How to calculate wire length," on p.11-13.

・ To adjust wire tension during installation please refer to "Adjusting wire tension" on p.15.

その他、施工詳細については本カタログの P15~P24 の「施工図」を参照してください。
For other details please refer to installation drawings on p.15 - 24.

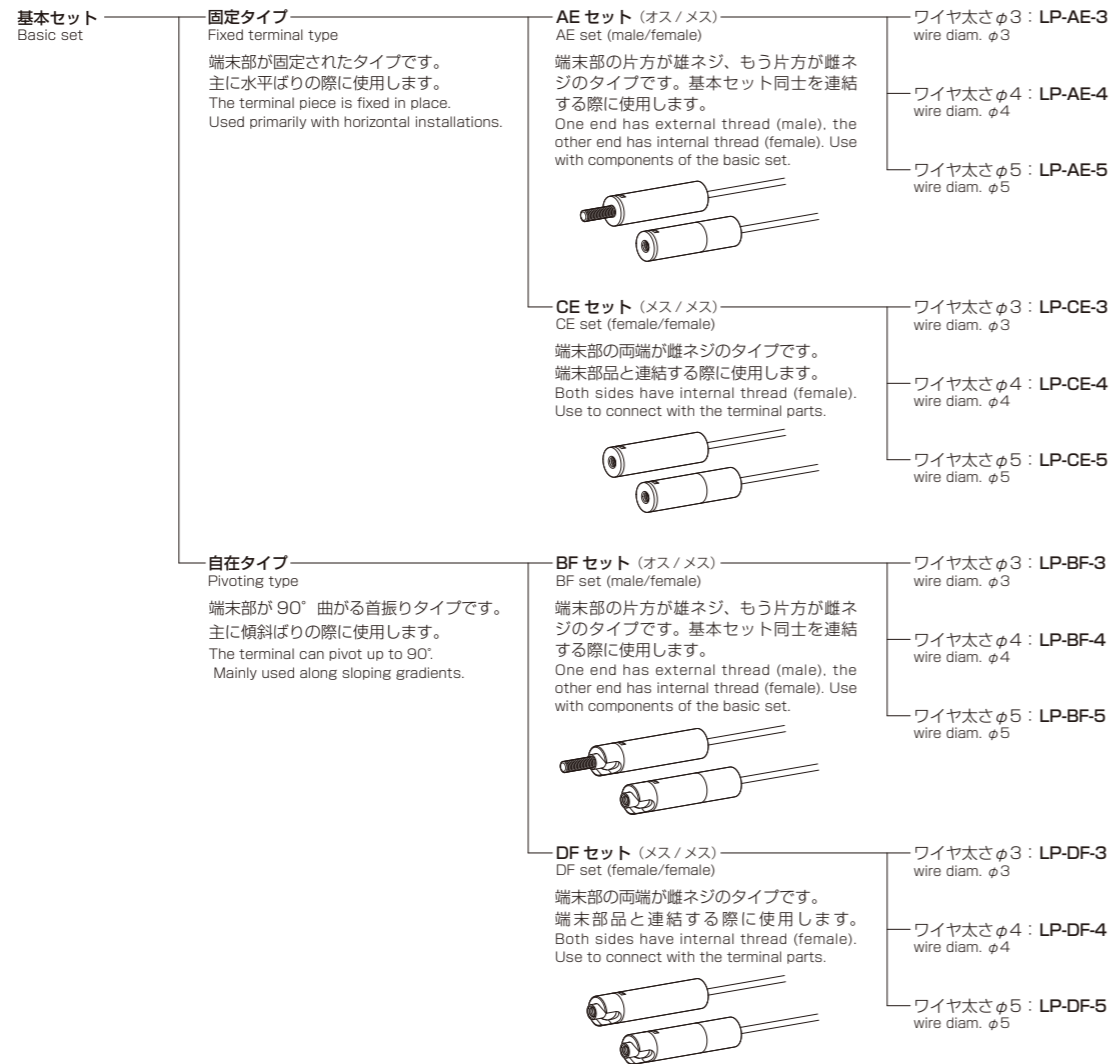
ワイヤに足をかけるなど、過度の負荷をかけると本製品の破損の原因となりますのでご注意ください。
Excessive loads may damage the wire and result in injury.



部品の選び方 / How to choose components

① 基本セットから用途に合わせて、部品を選択します。

Select components for your needs



※部品の選定については次ページの「部品の選定例」を参照ください。
Please refer to the examples on the following pages to select parts.

② 取り付ける構造体に合わせて端末部品を選びます。

Select end components to match the appropriate terminals.



※施工方法についてはP15~P24の「施工図」を参照ください。
Please refer to the installation diagrams on p.15~p.24.

③ 取り付ける構造体の内寸法から①のワイヤ長さを算出します。

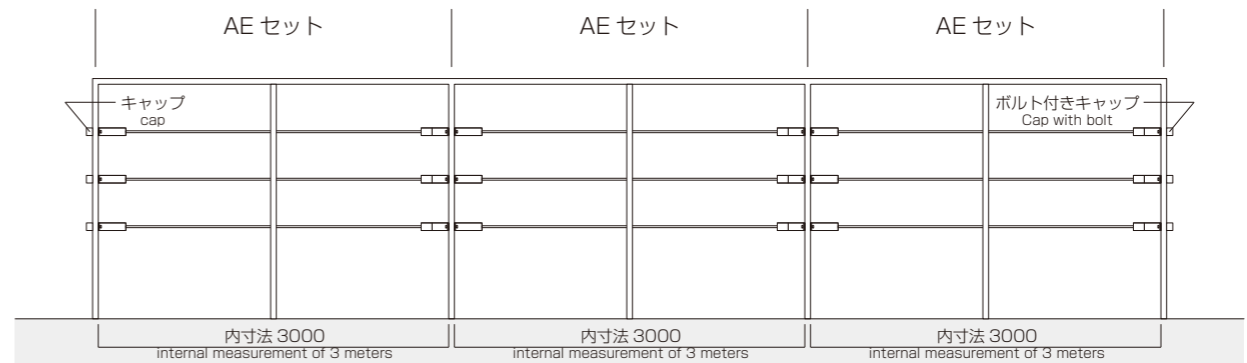
Please calculate the length of wire attached from the inner dimension of the structure.

※ワイヤ長さの算出方法はP11の「ワイヤ長さ算出方法」を参照ください。
Please refer to "How to calculate wire length" on p.11.

部品の選定例 / Selection examples

水平ばりの例 (ワイヤ径φ3、内寸法 3000mm の場合)

Horizontal (φ3mm wire, internal measurement of 3 meters.)



AE セット×9本 + キャップ×3個 + ボルト付きキャップ×3個
9 AE sets + 3 caps + 3 caps with bolts

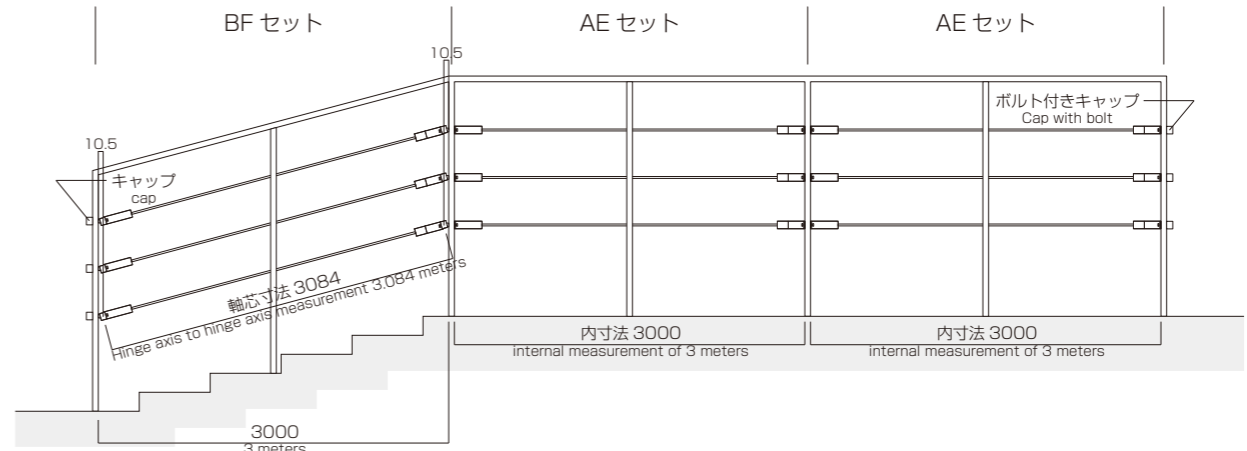
発注例 : LP-AE-3 L2966×9 + LP-P-E×3 + LP-P-EB×3

Sample order

※ワイヤ長さの算出方法はP11の「ワイヤ長さ算出方法」を参照ください。
see "How to calculate wire measurement" on p.11.

傾斜ばりの例 -1 (ワイヤ径φ4、内寸法 3000mm の場合)

Sloped installation - example 1 (wire diameter φ4mm, internal measurement of 3 meters.)



BF セット×3本 + AE セット×6本 + キャップ×3個 + ボルト付きキャップ×3個
3 BF sets + 6 AE sets + 3 caps + 3 caps with bolts

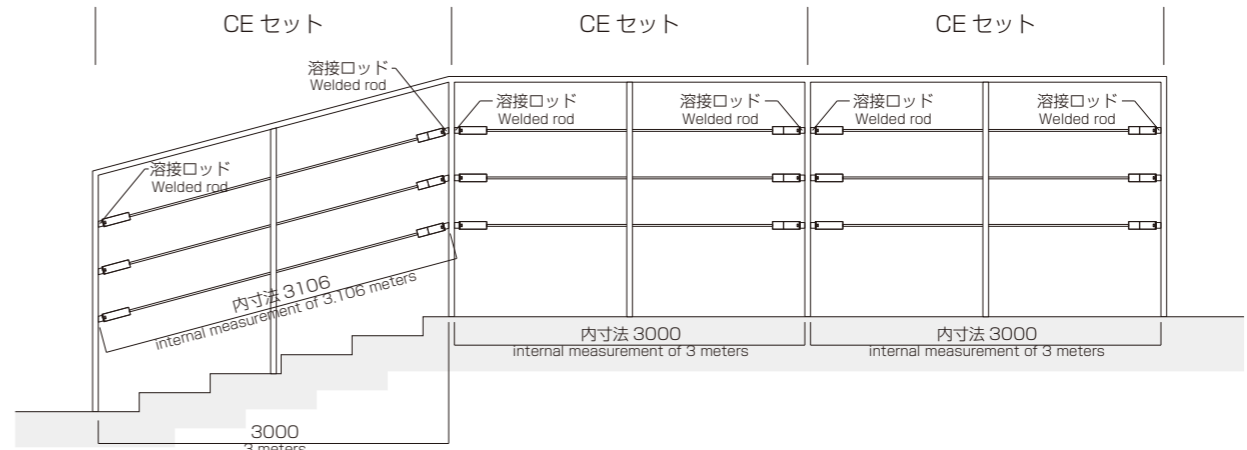
発注例 : LP-BF-4 L3043×3 + LP-AE-4 L2966×6 + LP-P-E×3 + LP-P-EB×3

Sample order

※ワイヤ長さの算出方法はP11,P12の「ワイヤ長さ算出方法」を参照ください。
see "How to calculate wire measurement" on p.11, p.12.

傾斜ばりの例 -2 (ワイヤ径φ5、内寸法 3000mm の場合)

Sloped installation - example 2 (wire diameter φ5mm, internal measurement of 3 meters.)



CE セット×9本 + 溶接ロッド×9個
9 CE sets + 9 Welded rods

発注例 : LP-CE-5 L3052×3 + LP-CE-5 L2946×6 + LP-P-WL×9

Sample order

※ワイヤ長さの算出方法はP11,P12の「ワイヤ長さ算出方法」を参照ください。
see "How to calculate wire measurement" on p.11, p.12.

固定タイプ / Fixed terminal type

AE set

LP-AE-3

ワイヤ径: $\phi 3$
 材質: SUS-316
 仕上げ: ビーズブラスト
 施工図: P.16

Wire diam.: 3mm
 Material: Stainless steel 316
 Finish: Sandblast
 Installation: P.16

LP-AE-4

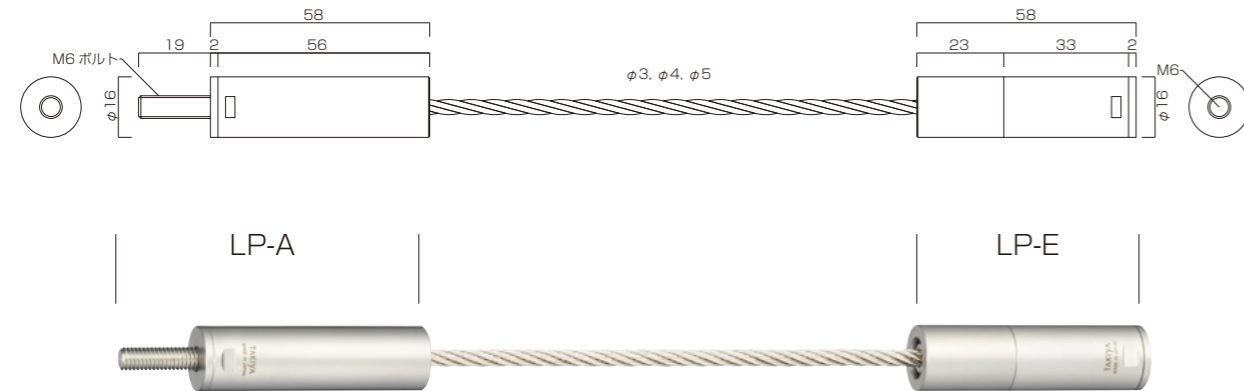
ワイヤ径: $\phi 4$
 材質: SUS-316
 仕上げ: ビーズブラスト
 施工図: P.16

Wire diam.: 4mm
 Material: Stainless steel 316
 Finish: Sandblast
 Installation: P.16

LP-AE-5

ワイヤ径: $\phi 5$
 材質: SUS-316
 仕上げ: ビーズブラスト
 施工図: P.16

Wire diam.: 5mm
 Material: Stainless steel 316
 Finish: Sandblast
 Installation: P.16



自在タイプ / Pivoting type

BF set

LP-BF-3

ワイヤ径: $\phi 3$
 材質: SUS-316
 仕上げ: ビーズブラスト
 施工図: P.21

Wire diam.: 3mm
 Material: Stainless steel 316
 Finish: Sandblast
 Installation: P.21

LP-BF-4

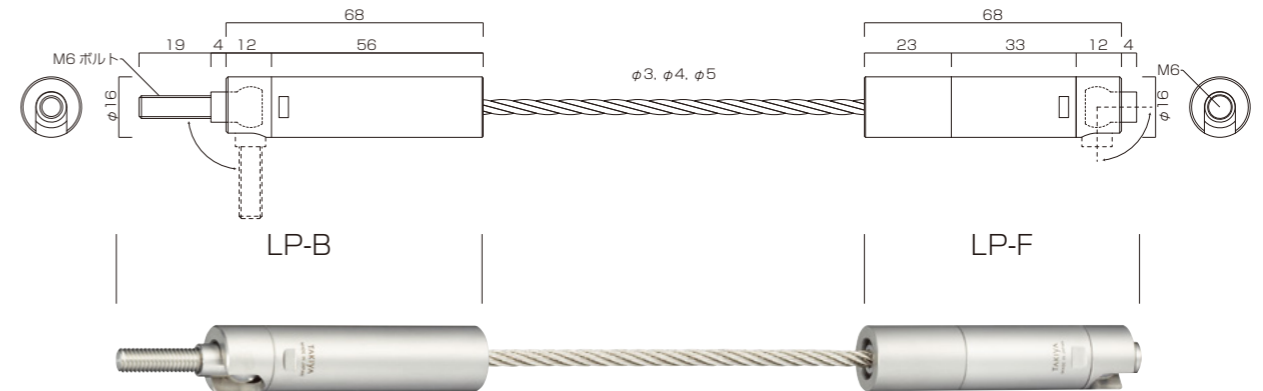
ワイヤ径: $\phi 4$
 材質: SUS-316
 仕上げ: ビーズブラスト
 施工図: P.21

Wire diam.: 4mm
 Material: Stainless steel 316
 Finish: Sandblast
 Installation: P.21

LP-BF-5

ワイヤ径: $\phi 5$
 材質: SUS-316
 仕上げ: ビーズブラスト
 施工図: P.21

Wire diam.: 5mm
 Material: Stainless steel 316
 Finish: Sandblast
 Installation: P.21



CE set

LP-CE-3

ワイヤ径: $\phi 3$
 材質: SUS-316
 仕上げ: ビーズブラスト
 施工図: P.17, P.18, P.19

Wire diam.: 3mm
 Material: Stainless steel 316
 Finish: Sandblast
 Installation: P.17, P.18, P.19

LP-CE-4

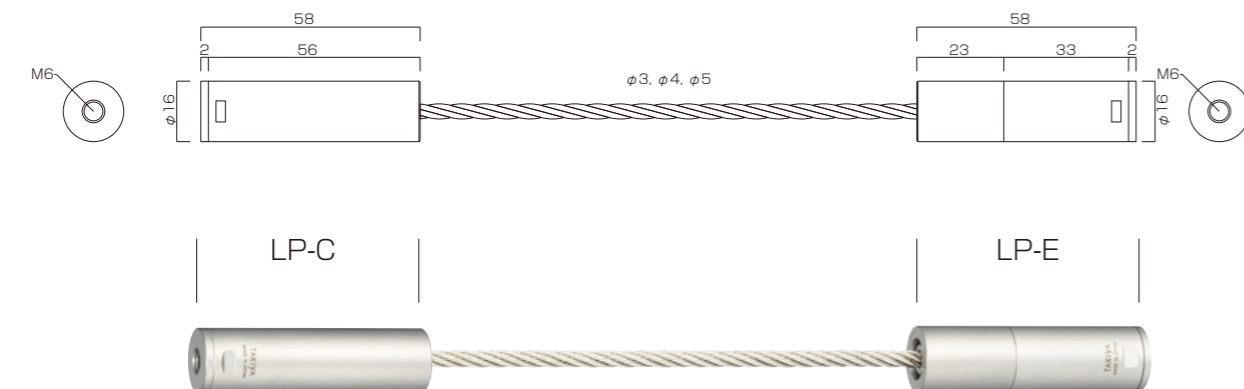
ワイヤ径: $\phi 4$
 材質: SUS-316
 仕上げ: ビーズブラスト
 施工図: P.17, P.18, P.19

Wire diam.: 4mm
 Material: Stainless steel 316
 Finish: Sandblast
 Installation: P.17, P.18, P.19

LP-CE-5

ワイヤ径: $\phi 5$
 材質: SUS-316
 仕上げ: ビーズブラスト
 施工図: P.17, P.18, P.19

Wire diam.: 5mm
 Material: Stainless steel 316
 Finish: Sandblast
 Installation: P.17, P.18, P.19



DF set

LP-DF-3

ワイヤ径: $\phi 3$
 材質: SUS-316
 仕上げ: ビーズブラスト
 施工図: P.22, P.23, P.24

Wire diam.: 3mm
 Material: Stainless steel 316
 Finish: Sandblast
 Installation: P.22, P.23, P.24

LP-DF-4

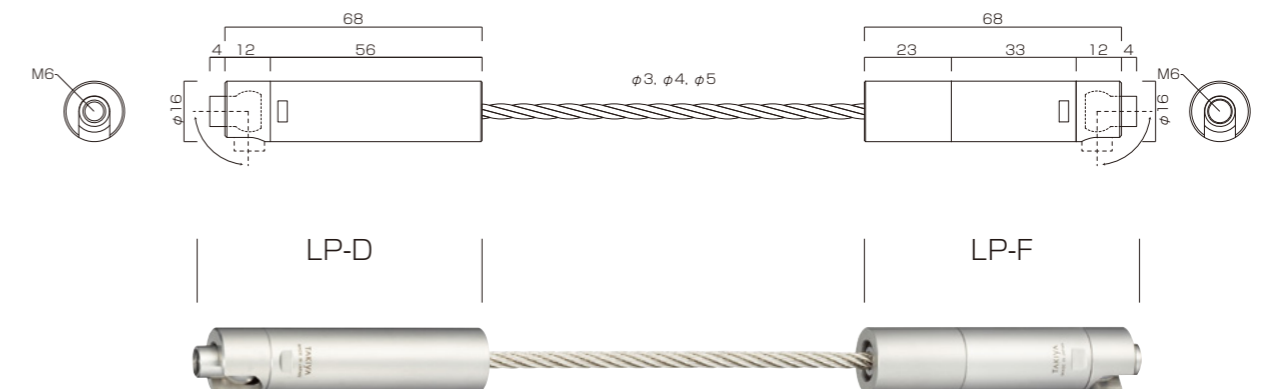
ワイヤ径: $\phi 4$
 材質: SUS-316
 仕上げ: ビーズブラスト
 施工図: P.22, P.23, P.24

Wire diam.: 4mm
 Material: Stainless steel 316
 Finish: Sandblast
 Installation: P.22, P.23, P.24

LP-DF-5

ワイヤ径: $\phi 5$
 材質: SUS-316
 仕上げ: ビーズブラスト
 施工図: P.22, P.23, P.24

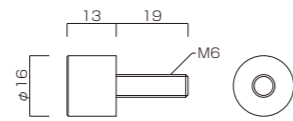
Wire diam.: 5mm
 Material: Stainless steel 316
 Finish: Sandblast
 Installation: P.22, P.23, P.24



LP-P-EB

ボルト付キャップ / Cap with bolt

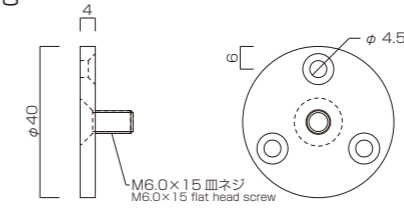
材質: SUS-316
 仕上げ: ビーズブラスト
 施工図: P.16, P.21
 Material: Stainless steel 316
 Finish: Sandblast
 Installation: P.16, P.21



LP-P-M

木ネジ座金 / Wood screw fitting

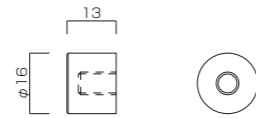
材質: SUS-316
 仕上げ: ビーズブラスト
 施工図: P.18, P.23
 Material: Stainless steel 316
 Finish: Sandblast
 Installation: P.18, P.23



LP-P-E

キャップ / Cap

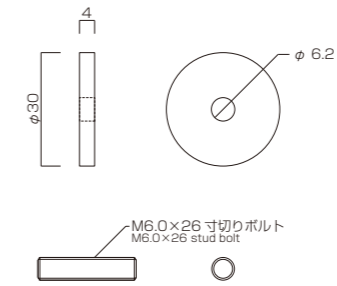
材質: SUS-316
 仕上げ: ビーズブラスト
 施工図: P.16, P.21
 Material: Stainless steel 316
 Finish: Sandblast
 Installation: P.16, P.21



LP-P-A

アンカー座金 / Anchor fitting

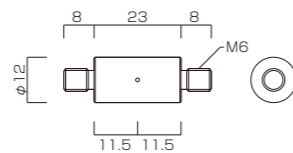
材質: SUS-316
 仕上げ: ビーズブラスト
 施工図: P.19, P.24
 Material: Stainless steel 316
 Finish: Sandblast
 Installation: P.19, P.24



LP-P-WL

溶接ロッド / Welded rod

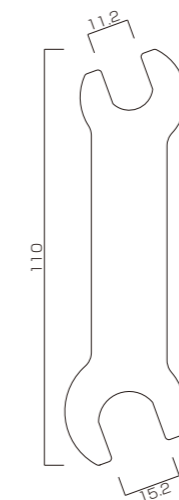
材質: SUS-316
 仕上げ: 研磨
 施工図: P.16, P.21
 Material: Stainless steel 316
 Finish: Polished
 Installation: P.17, P.22



LP-P-K

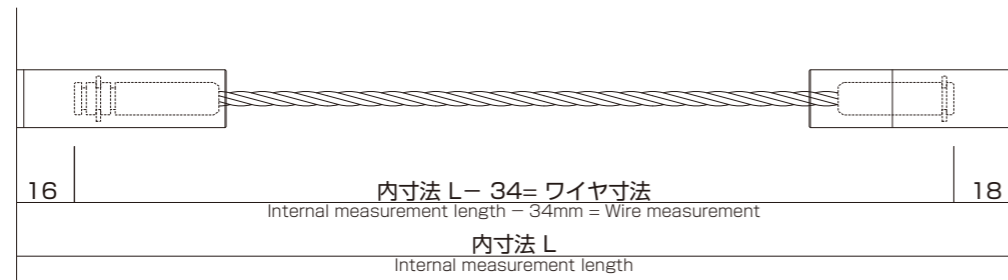
締付工具 / Wrench

材質: 工具鋼
 仕上げ: メッキ
 Material: Tool steel
 Finish: Plated

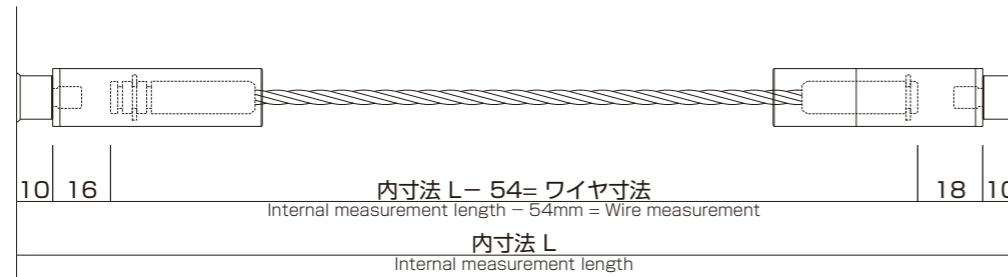


How to calculate wire length / ワイヤ長さ算出方法

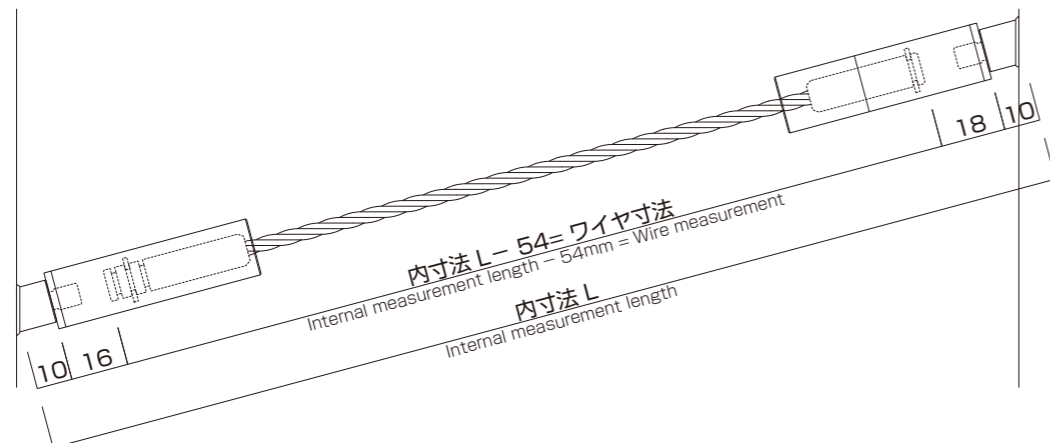
AE/CE セット+直付け（水平ばり）の場合 / AE/CE set with direct connection



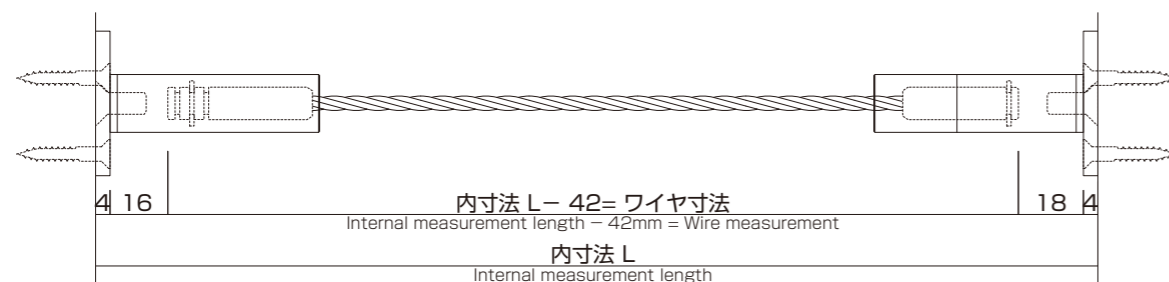
CE セット+溶接ロッド（水平ばり）の場合 / CE set with welded rod (horizontal installation)



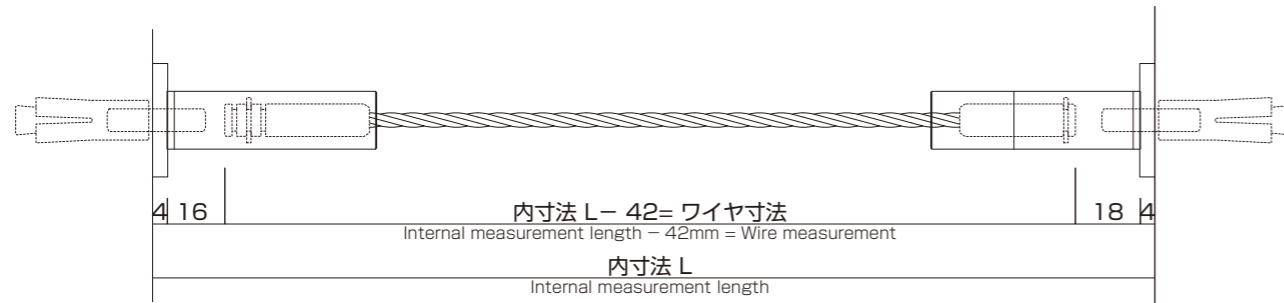
CE セット+溶接ロッド（傾斜ばり）の場合 / CE set with welded rod (sloped installation)



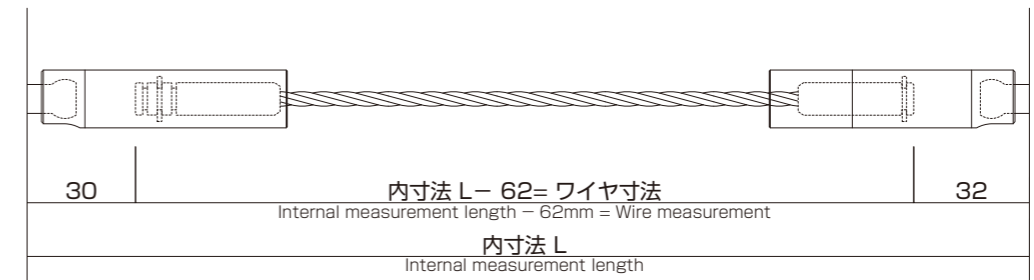
CE セット+木ネジ座金の場合 / CE set with wood screw fitting



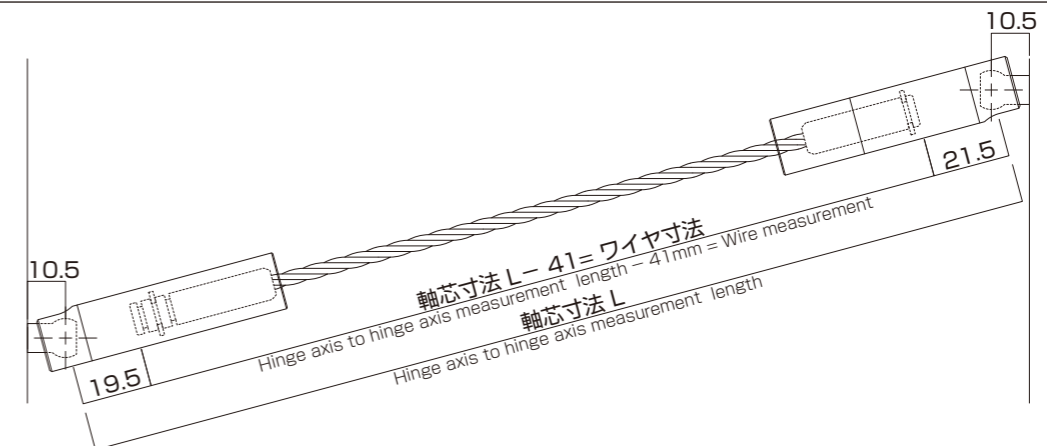
CE セット+アンカー座金の場合 / CE set with anchor fitting



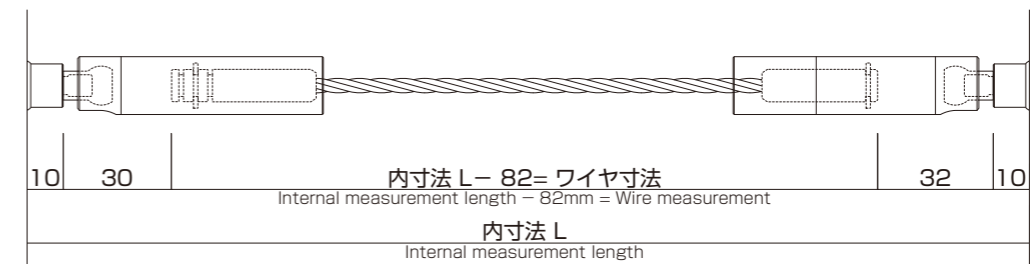
BF/DF セット+直付け（水平ばり）の場合 / BF/DF set with direct connection (horizontal installation)



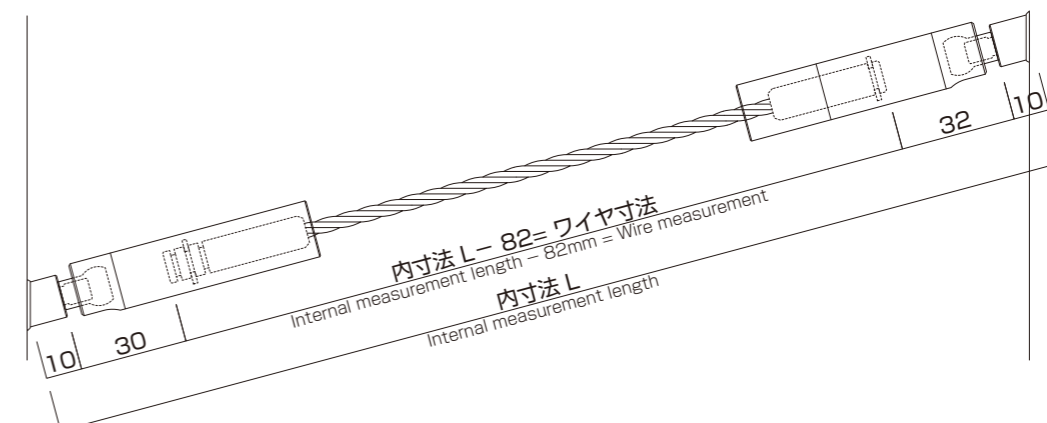
BF/DF セット+直付け（傾斜ばり）の場合 / BF/DF set with direct connection (sloped installation)



DF セット+溶接ロッド（水平ばり）の場合 / DF set with welded rod (horizontal installation)

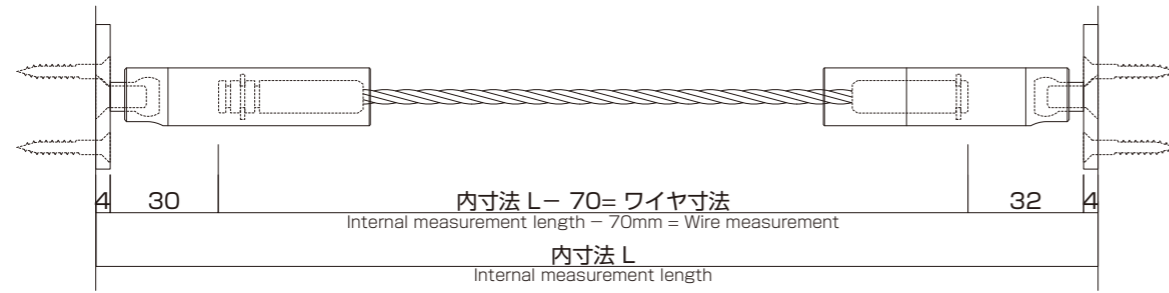


DF セット+溶接ロッド（傾斜ばり）の場合 / DF set with welded rod (sloped installation)

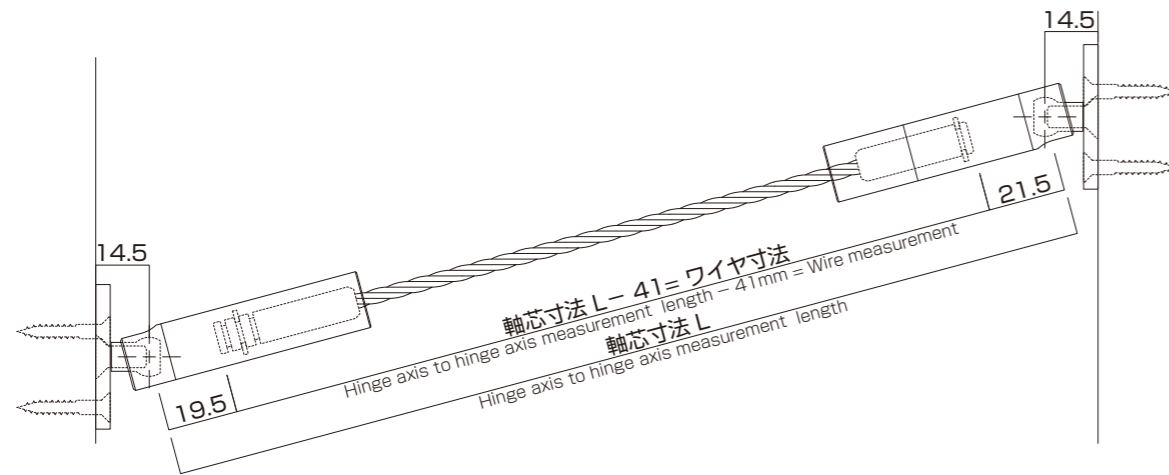


How to calculate wire length / ワイヤ長さ算出方法

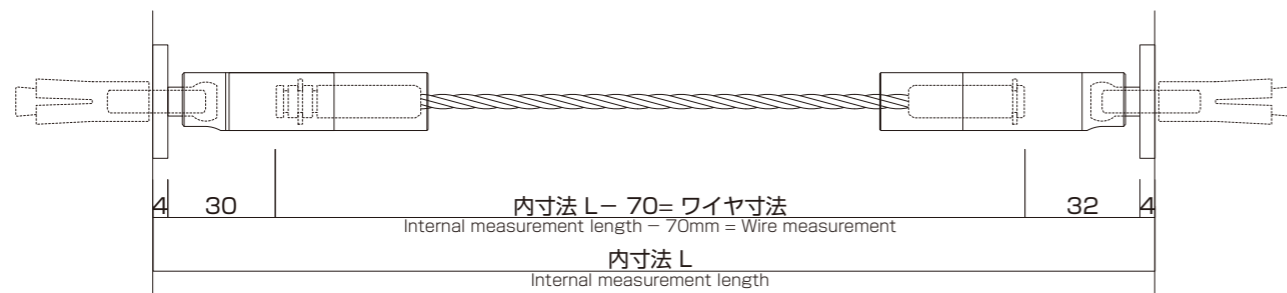
DF セット+木ネジ座金 (水平ばり) の場合 / DF set with wood screw fitting (horizontal installation)



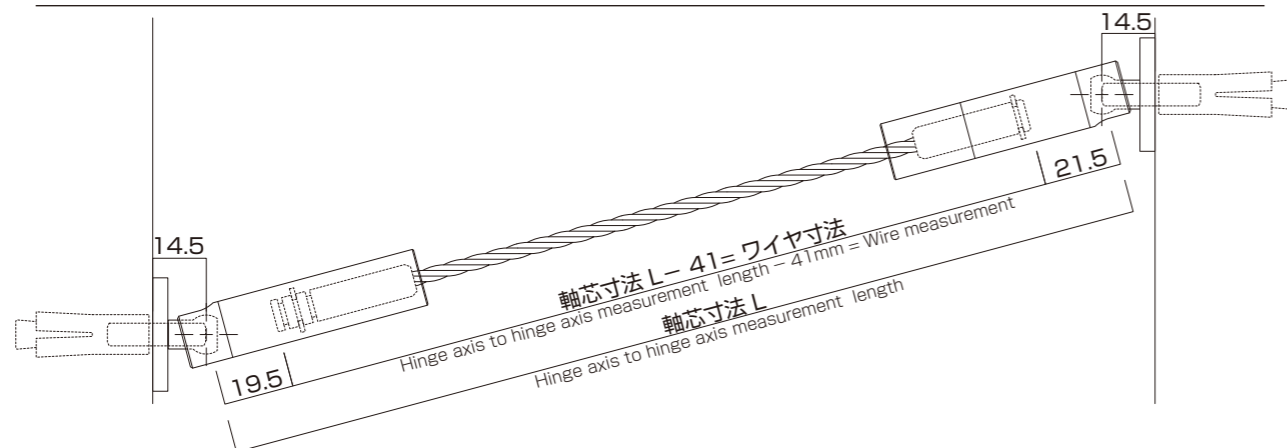
DF セット+木ネジ座金 (傾斜ばり) の場合 / DF set with wood screw fitting (sloped installation)



DF セット+アンカー座金 (水平ばり) の場合 / DF set with anchor fitting (horizontal installation)

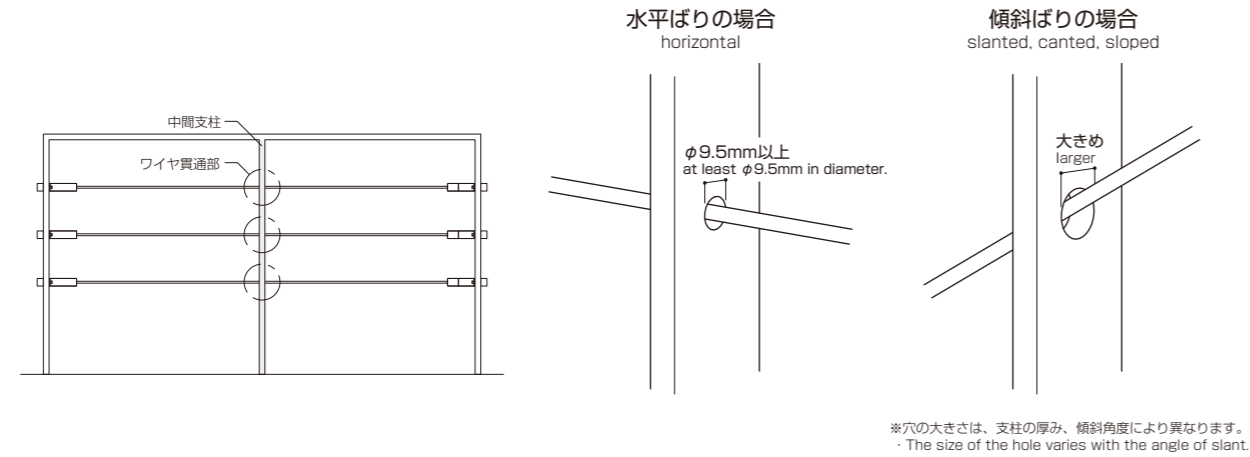


DF セット+アンカー座金 (傾斜ばり) の場合 / DF set with anchor fitting (sloped installation)



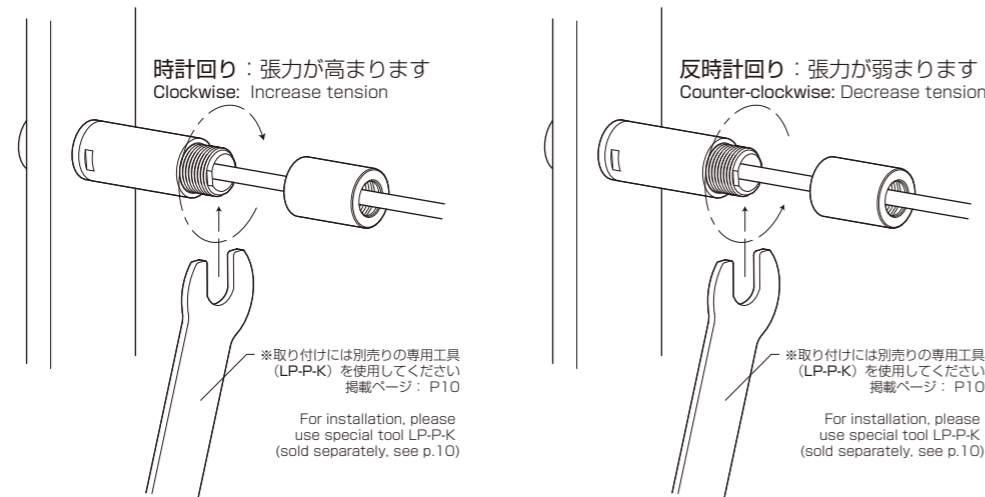
中間支柱の穴あけ / Drilling holes in middle posts

中間支柱の貫通穴は、ワイヤ端部を通すためφ9.5mm以上の穴あけが必要です。階段部など、傾斜ばりの場合は貫通穴を大きめに開けてください。
 In order for the wire end piece to pass through a middle post, the hole must be at least φ9.5mm in diameter. For sloped installation on stairways, etc., the hole will have to be larger.

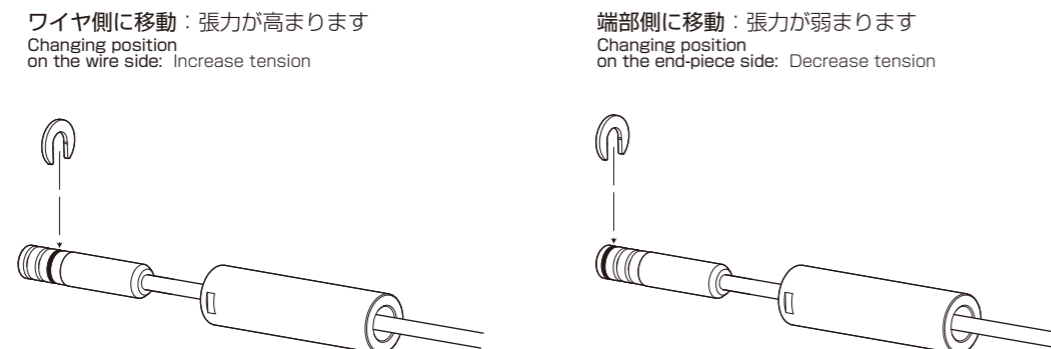


ワイヤの張力調整 / Wire tension adjuster

① LP-E もしくは LP-F の本体にあるネジを廻すことでワイヤの張力を調整できます。調整可能寸法は±7mmです。
 Either LP-E or LP-F may be adjusted by turning the inner sleeve using specialty wrench LP-P-K.

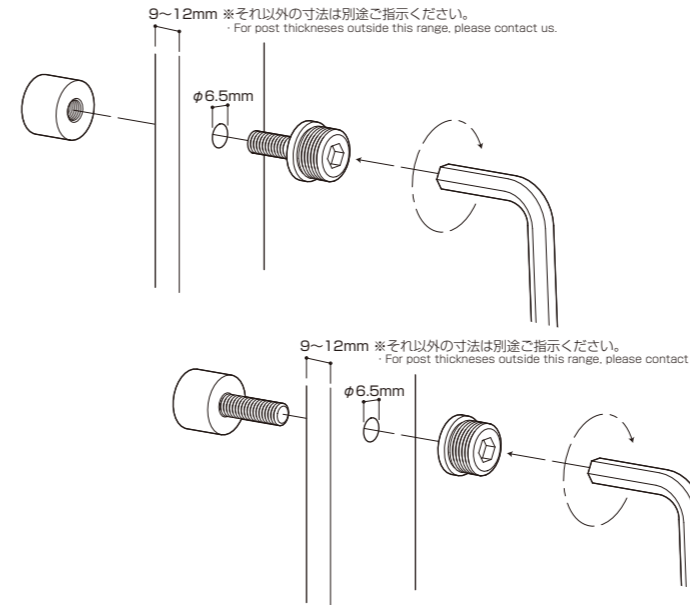


② 上記の調整でも適切な張力が得られない場合、LP-A もしくは LP-B, LP-C, LP-D 側のワイヤ端部にある止め金具の位置を変えることでワイヤの張力を調整できます。調整可能寸法は±4mmです。
 If you don't achieve the proper tension even after adjusting as shown above, you can further adjust the tension by changing the position of the wire-end position in LP-A, LP-B, LP-C, or LP-D.

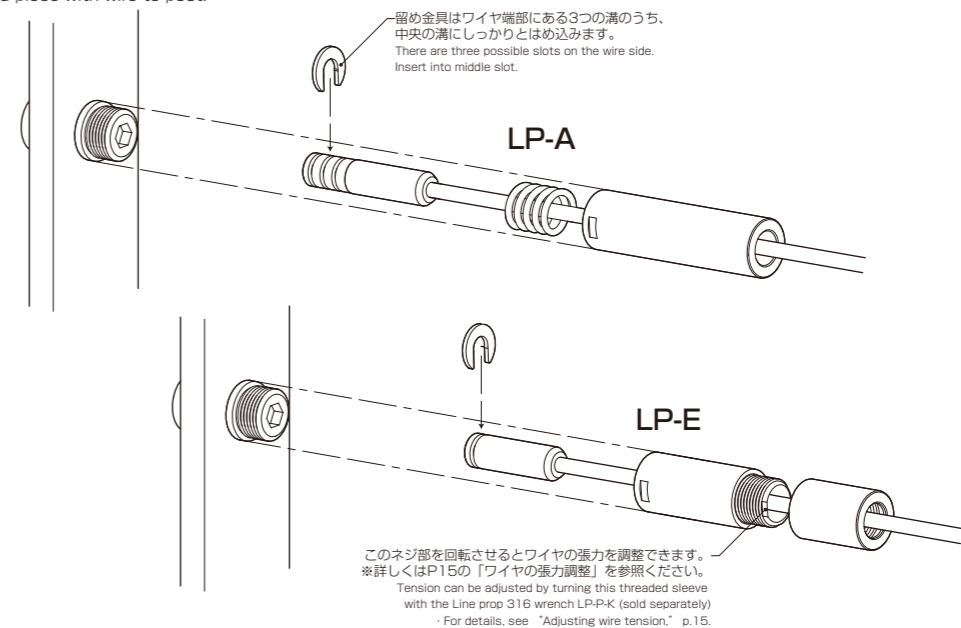


AE セット+キャップ, ボルト付きキャップ / AE set with cap, or cap with bolt

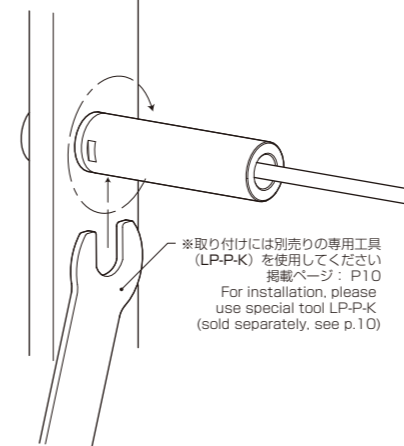
① 構造体をキャップ 及び ボルト付きキャップとAEセットの端部部品で挟み込み、六角レンチ(6mm：別途)でしっかりと取り付けます。
 To attach AE set end component to post, insert bolt or bolt with cap using 6mm Allen wrench (sold separately.)



② AEセットの端部部品にワイヤを組み込んだAEセット本体を取り付けます。
 Attach AE set end piece with wire to post.

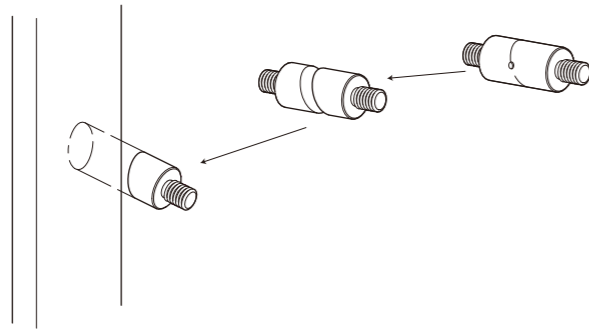


③ 専用の締付工具でしっかりと締め込みます。
 Fasten using specialty wrench.

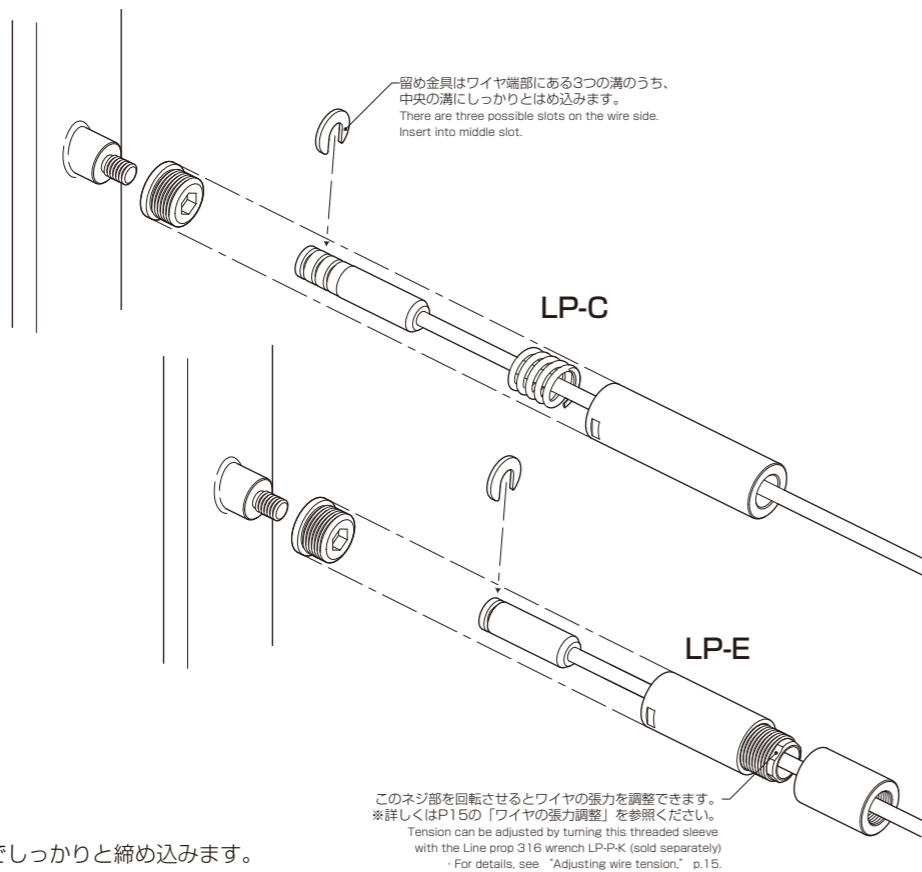


CE セット+溶接ロッド / CE set with welded rod

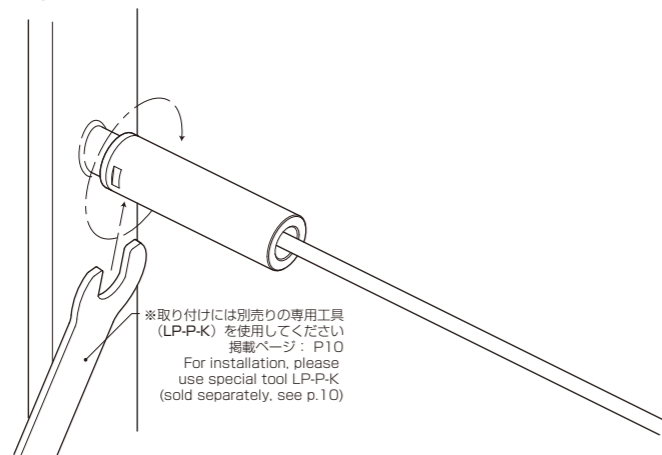
- ① 溶接ロッドのセンターにあるポンチ穴を中心に、任意の角度で切断し、構造体に溶接します。
In center of welded rod there is a punch hole. To cut rod to custom angle, cut must pass through punch hole. Rod must then be welded to post.



- ② CEセットの端部部品を溶接ロッドに取り付け、ワイヤを組み込んだCEセット本体を端部部品に取り付けます。
Attach CE set end piece to welded rod on post.

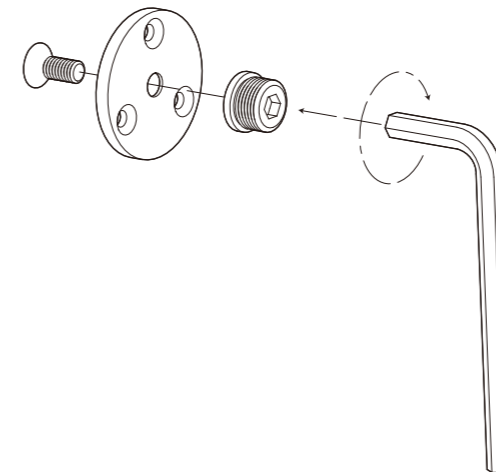


- ③ 専用の締付工具でしっかりと締め込みます。
Tighten using specialty tool.

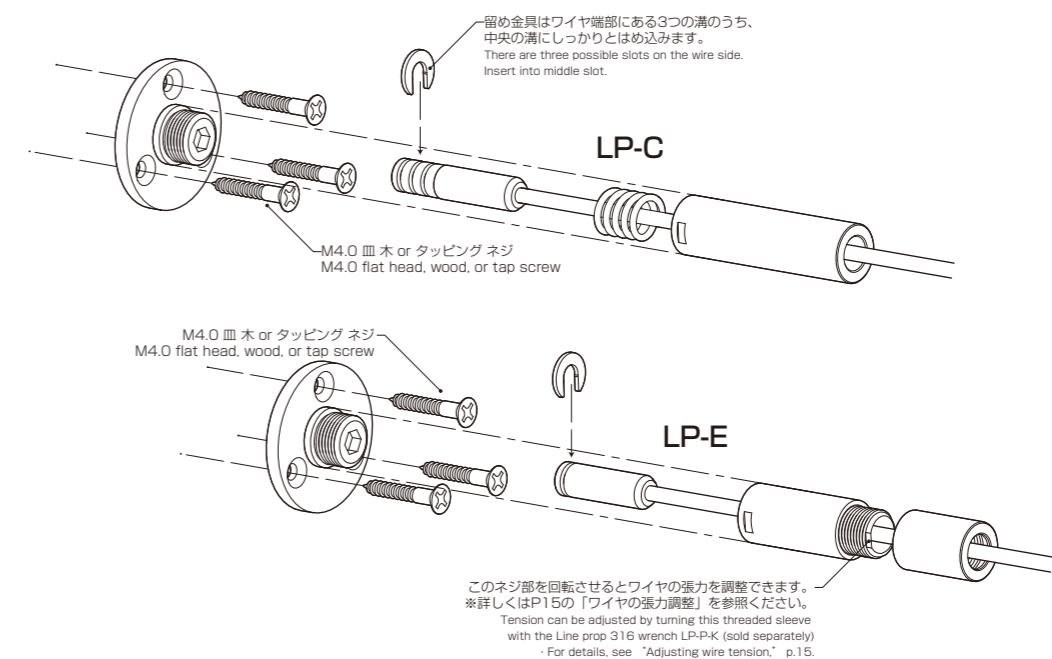


CE セット+木ネジ座金 / CE set with wood screw fitting

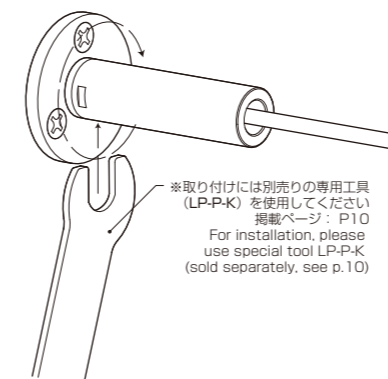
- ① 木ネジ座金にCEセットの端部部品を六角レンチ(6mm:別途)でしっかりと取り付けます。
To attach wood screw fitting to CE set end piece, use 6mm Allen wrench (sold separately.)



- ② 木ネジ座金を構造体に木ネジでしっかりと取り付け、ワイヤを組み込んだCEセット本体を取り付けます。
Attach wood screw fitting to CE set end piece with wire.

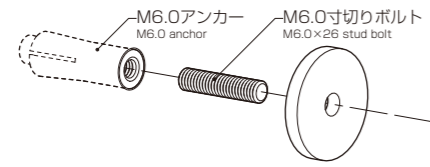


- ③ 専用の締付工具でしっかりと締め込みます。
Tighten using specialty tool.

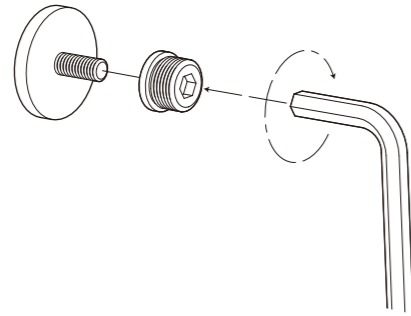


CE セット+アンカー座金 / CE set with anchor fitting

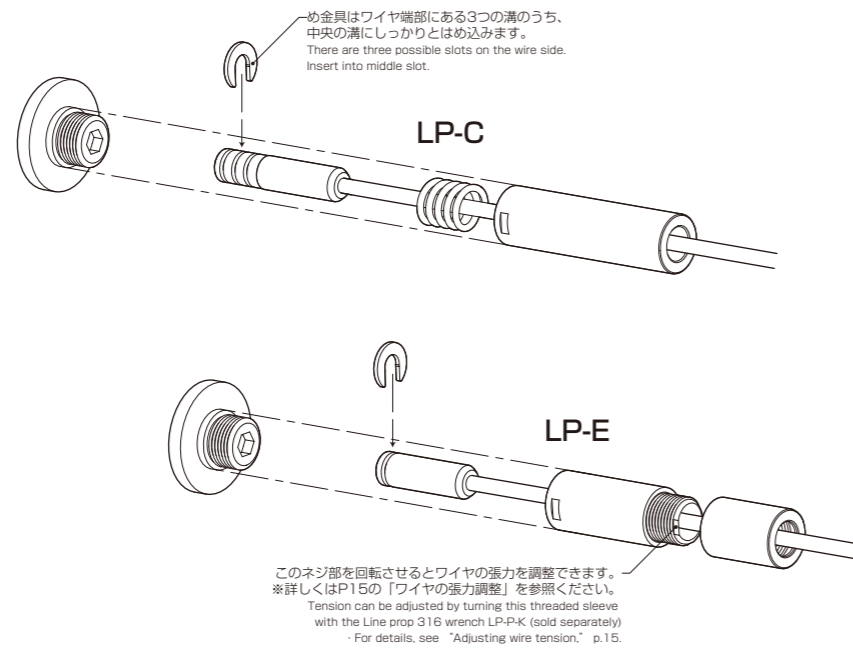
- ① アンカーを構造体に取り付け、寸切りボルトを取り付けて、アンカー座金をセットします。
Attach anchor to main structure. Attach pre-cut bolt. Set anchor fitting.



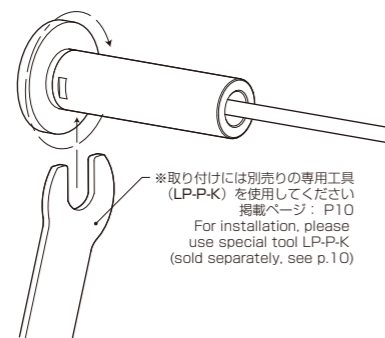
- ② アンカー座金にCEセットの端部部品を六角レンチ(6mm:別途)でしっかりと取り付けます。
Attach CE set end piece to anchor with 6mm Allen wrench (sold separately.)



- ③ 端部部品にワイヤを組み込んだCEセット本体を取り付けます。
Attach CE set wire end piece.



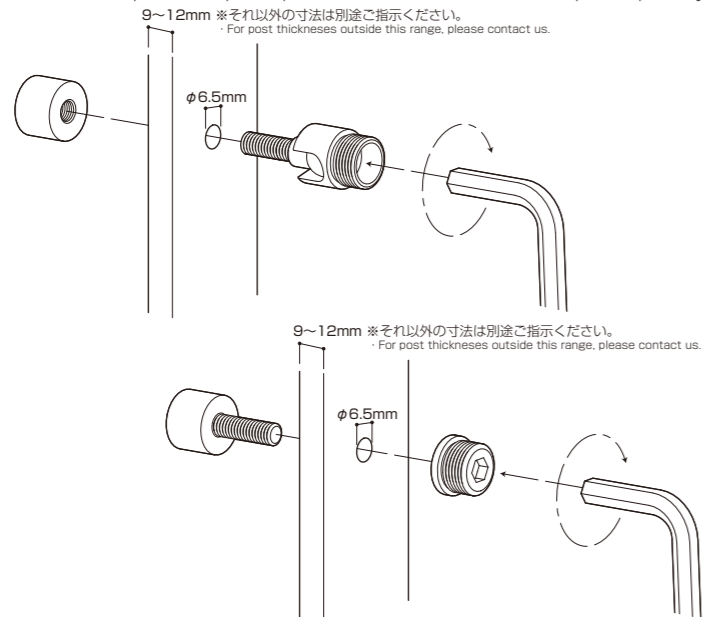
- ④ 専用の締め付工具でしっかりと締め込みます。
Tighten using specialty tool.



BF セット+キャップ, ボルト付きキャップ / BF set with cap, or cap with bolt

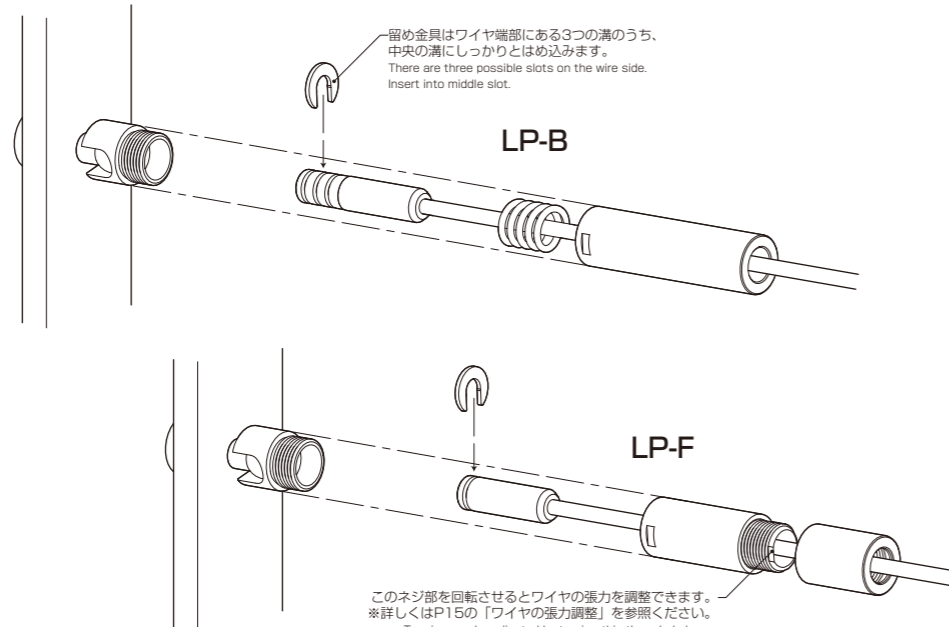
① 構造体をキャップ及びボルト付きキャップとBFセットの端部部品で挟み込み、六角レンチ(6mm:別途)でしっかりと取り付けます。

Attach BF set end piece to cap or cap with bolt with 6mm Allen wrench (sold separately.)



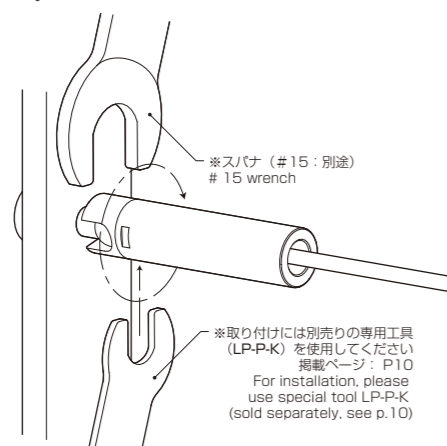
② BFセットの端部部品にワイヤを組み込んだBFセット本体を取り付けます。

Attach BF set wire end piece



③ 専用の締付工具とスパナでしっかりと締め込みます。

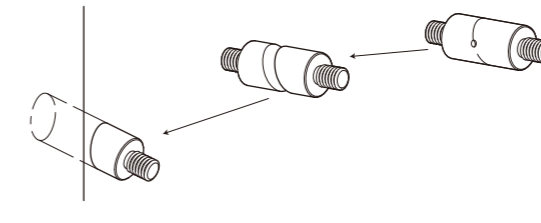
Tighten using specialty tool.



DF セット+溶接ロッド / DF set with welded rod

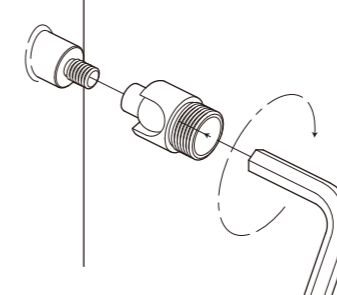
① 溶接ロッドのセンターにあるポンチ穴を中心に、任意の角度で切断し、構造体に溶接します。

In center of welded rod there is a punch hole. To cut rod to custom angle, cut must pass through punch hole. Rod must then be welded to post.



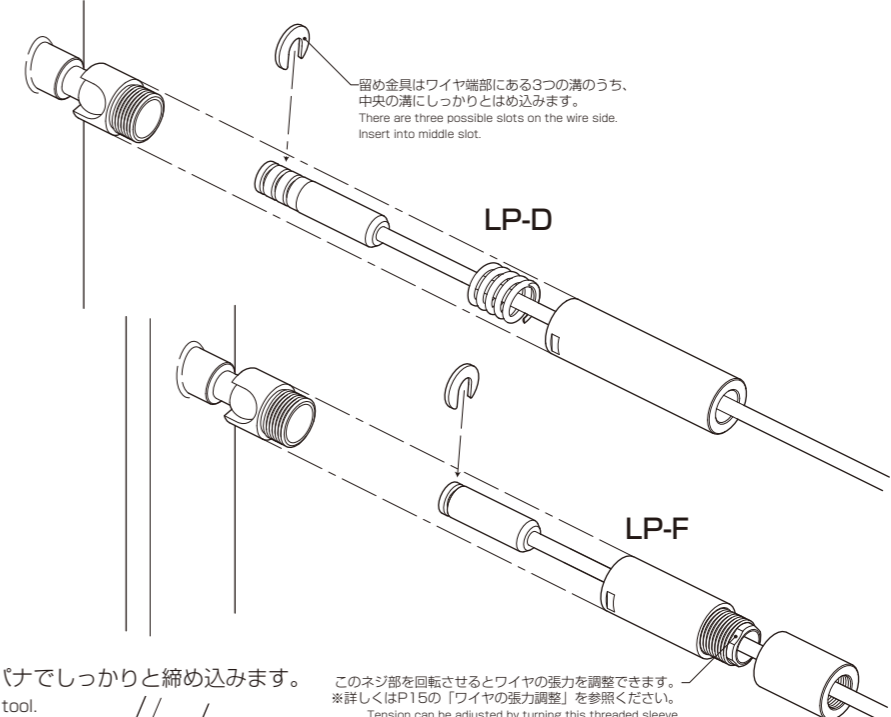
② 溶接ロッドにDFセットの端部部品を六角レンチ(6mm:別途)でしっかりと取り付けます。

Attach DF set end piece to welded rod with 6mm Allen wrench (sold separately.)



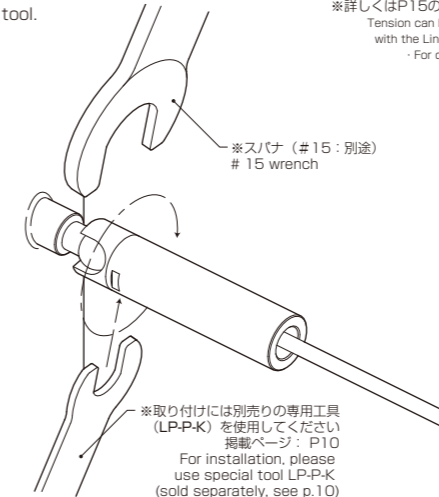
③ 端部部品にワイヤを組み込んだDFセット本体を取り付けます。

Attach DF set wire end piece to welded rod.



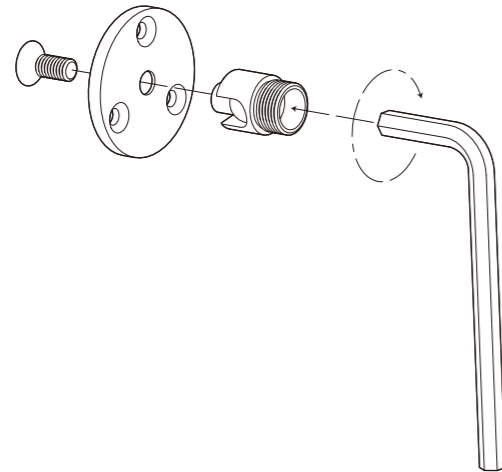
④ 専用の締付工具とスパナでしっかりと締め込みます。

Tighten using specialty tool.

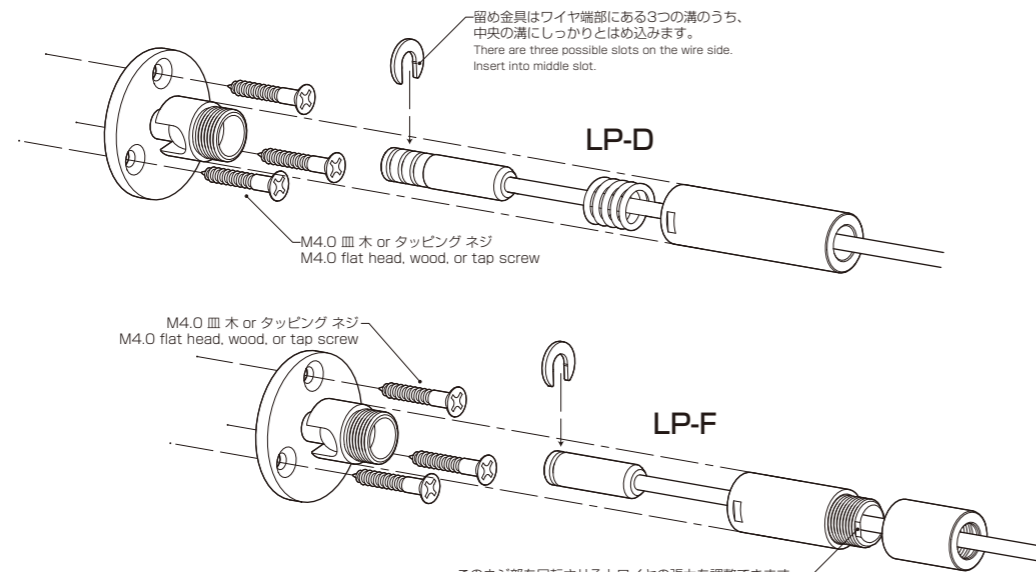


DF セット+木ネジ座金 / DF set with wood screw fitting

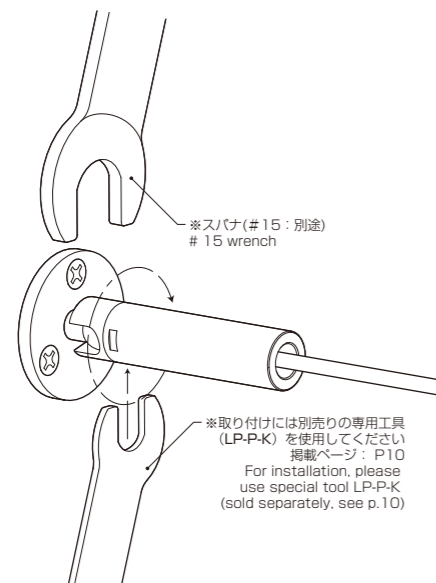
- ① 木ネジ座金にDFセットの端部部品を六角レンチ(6mm : 別途)でしっかりと取り付けます。
Attach DF set end piece to wood screw fitting with 6mm Allen wrench (sold separately.)



- ② 木ネジ座金を構造体に木ネジでしっかりと取り付け、ワイヤを組み込んだDFセット本体を取り付けます。
Attach DF set wire end piece to post.

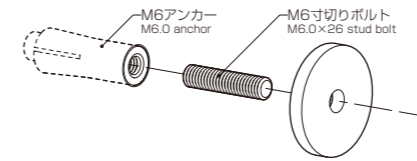


- ③ 専用の締付工具とスパナでしっかりと締め込みます。
Tighten using specialty tool.

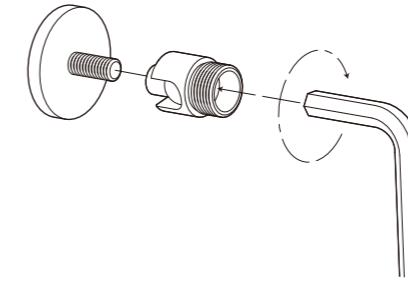


DF セット+アンカー座金 / DF set with anchor fitting

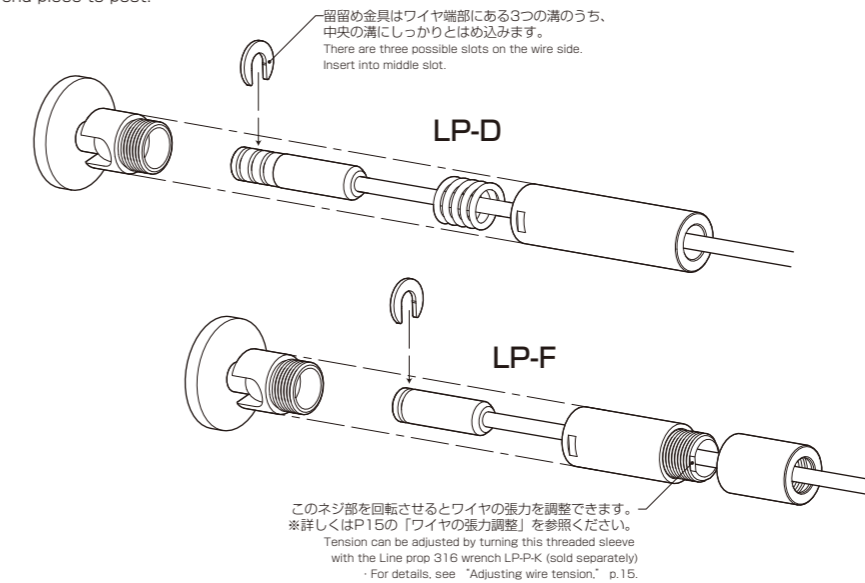
- ① アンカーを構造体に取り付け、寸切りボルトを取り付けて、アンカー座金をセットします。
Attach anchor to main structure. Attach pre-cut bolt. Set anchor fitting.



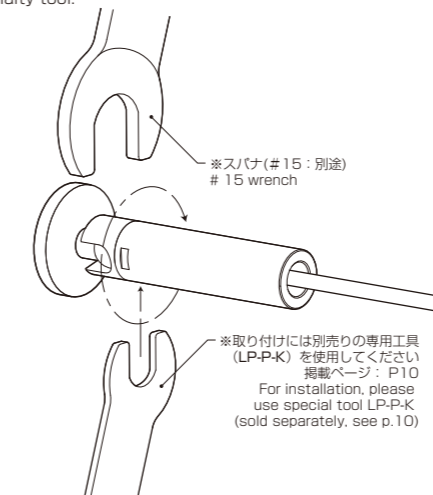
- ② アンカー座金にDFセットの端部部品を六角レンチ(6mm : 別途)でしっかりと取り付けます。
Attach DF set end piece to anchor fitting with 6mm Allen wrench (sold separately.)



- ③ 端部部品にワイヤを組み込んだDFセット本体を取り付けます。
Attach DF set wire end piece to post.



- ④ 専用の締付工具とスパナでしっかりと締め込みます。
Tighten using specialty tool.



Inquiry / お問い合わせ

本カタログに掲載されている製品については、お電話または、弊社ホームページよりお問い合わせください。ご注文の際は、別紙価格表の内容を併せてご確認ください。品名、品番、サイズ、個数などをご指定ください。

If you have any questions about the products in this catalogue, please contact us by telephone or our home page. Please place an order after checking the price list attached. Please specify the item, item number, size, and quantity. You can also place an order through our website.

Meeting / お打ち合わせ

各製品に関する詳細なご説明や、仕様変更のご相談、あるいは企画注文にて製作をお受けする製品につきましては、経験豊富な弊社のスタッフがすぐにお伺いいたします。用途に応じた製品をご提供できるよう、お客様と綿密なお打ち合わせを重ねながらプランを練っていきます。

Our experienced staff will visit you immediately whenever you need more specific details on our products, some modifications, or need to ask for a customized product. We create a plan by taking with you in-depth in order to provide a product that responds to your needs.

Design / 設計

製品プランをもとに、専門の技術者が具体的な設計をいたします。これまでの研究と実績をベースに、お客様のご要望にお応えできるよう、安全で機能的な製品をご提案いたします。

According to the product plan, our specialists will make a specific design. On the basis of our study and past results, we suggest safe and functional products to meet your needs.

Manufacturing・Inspection / 製作・検査

設計プランに従って、精密な加工技術により製品を製作いたします。また、安心してお使いいただくために、耐荷重や作動点検などを中心とした製品検査を厳しくおこないます。

According to this plan, we manufacture products that were designed with your needs in mind. We stringently inspect our products with a focus on load bearing capacity and that it operates properly.

Delivery・Set-up / 納品・加工

納品の際は製品の取り扱いなどについてご説明し、納品後も万全のアフターメンテナンスを心がけています。

When we deliver products, we explain to you how to handle them. We will continue to give good service after delivery.

・「ラインプロップ」はタキヤ株式会社のオリジナルブランド商品です。
 ・仕様および価格については、改良のため予告なく変更する場合があります。
 ・本カタログに掲載されているイラストおよび写真などを無断で複製・転載する事を禁じます。

・ [Line-prop] is an original product of TAKIYA Co., Ltd.
 ・ Specifications and price list are subject to change without notice due to continual improvement.
 ・ TAKIYA Co., Ltd all rights reserved.
 ・ The pictures and illustrations shown in this catalogue have been separately copyrighted.
 ・ Reproduction of such pictures or illustrations in this catalogue, in whole or in part, without permission, is prohibited.

タキヤ株式会社

大阪本社 大阪市中央区島之内 1-10-12 〒542-0082
 TEL: 06-6253-0331 FAX: 06-6253-0339
 E-mail: info@takiya.com

東京営業所 東京都港区南青山 1-4-2 八並ビル 2F 〒107-0062
 TEL: 03-5410-0992 FAX: 03-5410-0998
 E-mail: info@takiya.com

TAKIYA CO., LTD.

OSAKA 1-10-12, Shimanouchi, Chuo-ku,
 Osaka 542-0082 JAPAN
 TEL: (+81)6-6253-0331 FAX: (+81)6-6253-0339

TOKYO Yatsunami-Bldg. 2F, 1-4-2, Minami-Aoyama,
 Minatoku, Tokyo 107-0062 JAPAN
 TEL: (+81)3-5410-0992 FAX: (+81)3-5410-0998

<http://www.takiya.com>



U.S.A U.S.Representative
 Larry Sisson
 1159 Yellowstone Rd. Cleveland Heights, Ohio 44121
 TEL: 216-382-7741 MOBILE: 216-513-7781
 E-mail: larrysisson@hotmail.com

Europe Europe Repräsentative
 Koji Miura
 P.O.Box 2044 1180 EA Amstelveen The Netherlands
 TEL: (+31)20-6477622 FAX: (+31)20-6477628
 E-mail: k.miura@hijnk.com


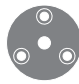




単位：円 Currency: Japanese Yen (JPY)

AE set / AE セット											
Trade code / 品番	Wire diam. / ワイヤ径	1.0m	1.5m	2.0m	2.5m	3.0m	3.5m	4.0m	4.5m	5.0m	Page / 頁
LP-AE-3	φ3.0mm	9,500 <small>(税込 9,975)</small>	9,700 <small>(税込 10,185)</small>	9,900 <small>(税込 10,395)</small>	10,100 <small>(税込 10,605)</small>	10,300 <small>(税込 10,815)</small>	10,500 <small>(税込 11,025)</small>	10,700 <small>(税込 11,235)</small>	10,900 <small>(税込 11,445)</small>	11,100 <small>(税込 11,655)</small>	07
LP-AE-4	φ4.0mm	9,700 <small>(税込 10,185)</small>	9,900 <small>(税込 10,395)</small>	10,100 <small>(税込 10,605)</small>	10,300 <small>(税込 10,815)</small>	10,500 <small>(税込 11,025)</small>	10,700 <small>(税込 11,235)</small>	10,900 <small>(税込 11,445)</small>	11,100 <small>(税込 11,655)</small>	11,300 <small>(税込 11,865)</small>	07
LP-AE-5	φ5.0mm	10,000 <small>(税込 10,500)</small>	10,300 <small>(税込 10,815)</small>	10,600 <small>(税込 11,130)</small>	10,900 <small>(税込 11,445)</small>	11,200 <small>(税込 11,760)</small>	11,500 <small>(税込 12,075)</small>	11,800 <small>(税込 12,390)</small>	12,100 <small>(税込 12,705)</small>	12,400 <small>(税込 13,020)</small>	07

CE set / CE セット											
Trade code / 品番	Wire diam. / ワイヤ径	1.0m	1.5m	2.0m	2.5m	3.0m	3.5m	4.0m	4.5m	5.0m	Page / 頁
LP-CE-3	φ3.0mm	9,400 <small>(税込 9,870)</small>	9,600 <small>(税込 10,080)</small>	9,800 <small>(税込 10,290)</small>	10,000 <small>(税込 10,500)</small>	10,200 <small>(税込 10,710)</small>	10,400 <small>(税込 10,920)</small>	10,600 <small>(税込 11,130)</small>	10,800 <small>(税込 11,340)</small>	11,000 <small>(税込 11,550)</small>	07
LP-CE-4	φ4.0mm	9,600 <small>(税込 10,080)</small>	9,800 <small>(税込 10,290)</small>	10,000 <small>(税込 10,500)</small>	10,200 <small>(税込 10,710)</small>	10,400 <small>(税込 10,920)</small>	10,600 <small>(税込 11,130)</small>	10,800 <small>(税込 11,340)</small>	11,000 <small>(税込 11,550)</small>	11,200 <small>(税込 11,760)</small>	07
LP-CE-5	φ5.0mm	9,900 <small>(税込 10,395)</small>	10,200 <small>(税込 10,710)</small>	10,500 <small>(税込 11,025)</small>	10,800 <small>(税込 11,340)</small>	11,100 <small>(税込 11,655)</small>	11,400 <small>(税込 11,970)</small>	11,700 <small>(税込 12,285)</small>	12,000 <small>(税込 12,600)</small>	12,300 <small>(税込 12,915)</small>	07

BF set / BF セット											
Trade code / 品番	Wire diam. / ワイヤ径	1.0m	1.5m	2.0m	2.5m	3.0m	3.5m	4.0m	4.5m	5.0m	Page / 頁
LP-BF-3	φ3.0mm	11,800 <small>(税込 12,390)</small>	12,000 <small>(税込 12,600)</small>	12,200 <small>(税込 12,810)</small>	12,400 <small>(税込 13,020)</small>	12,600 <small>(税込 13,230)</small>	12,800 <small>(税込 13,440)</small>	13,000 <small>(税込 13,650)</small>	13,200 <small>(税込 13,860)</small>	13,400 <small>(税込 14,070)</small>	08
LP-BF-4	φ4.0mm	12,000 <small>(税込 12,600)</small>	12,200 <small>(税込 12,810)</small>	12,400 <small>(税込 13,020)</small>	12,600 <small>(税込 13,230)</small>	12,800 <small>(税込 13,440)</small>	13,000 <small>(税込 13,650)</small>	13,200 <small>(税込 13,860)</small>	13,400 <small>(税込 14,070)</small>	13,600 <small>(税込 14,280)</small>	08
LP-BF-5	φ5.0mm	12,300 <small>(税込 12,915)</small>	12,600 <small>(税込 13,230)</small>	12,900 <small>(税込 13,545)</small>	13,200 <small>(税込 13,860)</small>	13,500 <small>(税込 14,175)</small>	13,800 <small>(税込 14,490)</small>	14,100 <small>(税込 14,805)</small>	14,400 <small>(税込 15,120)</small>	14,700 <small>(税込 15,435)</small>	08

DF set / DF セット											
Trade code / 品番	Wire diam. / ワイヤ径	1.0m	1.5m	2.0m	2.5m	3.0m	3.5m	4.0m	4.5m	5.0m	Page / 頁
LP-DF-3	φ3.0mm	11,700 <small>(税込 12,285)</small>	11,900 <small>(税込 12,495)</small>	12,100 <small>(税込 12,705)</small>	12,300 <small>(税込 12,915)</small>	12,500 <small>(税込 13,125)</small>	12,700 <small>(税込 13,335)</small>	12,900 <small>(税込 13,545)</small>	13,100 <small>(税込 13,755)</small>	13,300 <small>(税込 13,965)</small>	08
LP-DF-4	φ4.0mm	11,900 <small>(税込 12,495)</small>	12,100 <small>(税込 12,705)</small>	12,300 <small>(税込 12,915)</small>	12,500 <small>(税込 13,125)</small>	12,700 <small>(税込 13,335)</small>	12,900 <small>(税込 13,545)</small>	13,100 <small>(税込 13,755)</small>	13,300 <small>(税込 13,965)</small>	13,500 <small>(税込 14,175)</small>	08
LP-DF-5	φ5.0mm	12,200 <small>(税込 12,810)</small>	12,500 <small>(税込 13,125)</small>	12,800 <small>(税込 13,440)</small>	13,100 <small>(税込 13,755)</small>	13,400 <small>(税込 14,070)</small>	13,700 <small>(税込 14,385)</small>	14,000 <small>(税込 14,700)</small>	14,300 <small>(税込 15,015)</small>	14,600 <small>(税込 15,330)</small>	08

Terminal parts / 端末部品							
	Trade code / 品番	Price / 価格	Page / 頁		Trade code / 品番	Price / 価格	Page / 頁
	LP-P-EB	1,050 <small>(税込 1,102)</small>	09		LP-P-M	1,900 <small>(税込 1,995)</small>	10
	LP-P-E	850 <small>(税込 892)</small>	09		LP-P-A	1,350 <small>(税込 1,417)</small>	10
	LP-P-WL	750 <small>(税込 787)</small>	09		LP-P-K	1,100 <small>(税込 1,155)</small>	10